



OD7000-11001032

OD7000

CAPTEURS DE MESURE DE DÉPLACEMENT

SICK
Sensor Intelligence.



Informations de commande

Type	Référence
OD7000-11001032	6079492

Autres modèles d'appareil et accessoires → www.sick.com/OD7000



Caractéristiques techniques détaillées

Mécanique/électronique

Tension d'alimentation U_V	CC 24 V, $\pm 10\%$ ¹⁾
Puissance absorbée	4 W
Temps de préchauffage	30 min
Mode de raccordement	Connecteur femelle, RJ-45 Bloc de raccordement, 9 pôles
Affichage	3 LED d'état
Poids	500 g
Dimensions (l x H x P)	95 mm x 106 mm x 95 mm
Longueur de la fibre optique	3 m
Indice de protection	IP20 (CEI 60529)
Classe de protection	III (IEC 61140)
Sécurité électrique	IEC 61010

¹⁾ Avec bloc d'alimentation séparé : AC 100 V ... 240 V, 50 Hz ... 60 Hz.

Performance

Largeur de plage de mesure	10 mm
Plage de mesure de ... à :	64 mm ... 74 mm
Objet à mesurer	Objets naturels
Résolution	Axial 400 nm Latérale 16 μ m
Linéarité	$\geq 4 \mu$ m
Nombre de voi(es) de mesure	1
Fréquence de mesure	≤ 10 kHz
Source d'émission	LED Lumière blanche visible
Application spéciale	Mesure de l'épaisseur de couche
Groupe de risque LED	Groupe de risque 1 IEC 62471

Interfaces

Série	✓, RS-232, RS-422
Taux de transfert des données	RS-232: max. 1,8 MBaud, RS-422: max. 10 MBaud
Ethernet	✓, TCP/IP
Taux de transfert des données	100 Mbit/s
Sortie numérique	
Nombre	0

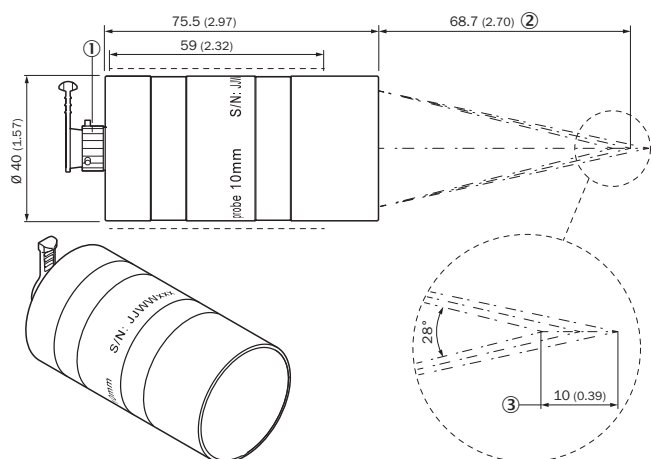
Caractéristiques ambiantes

Compatibilité électromagnétique (CEM)	Émission parasite : EN 61326-1
Température ambiante de fonctionnement	0 °C ... +50 °C
Température ambiante d'entreposage	-20 °C ... +70 °C
Humidité relative (pas de condensation)	30 % ... 75 %

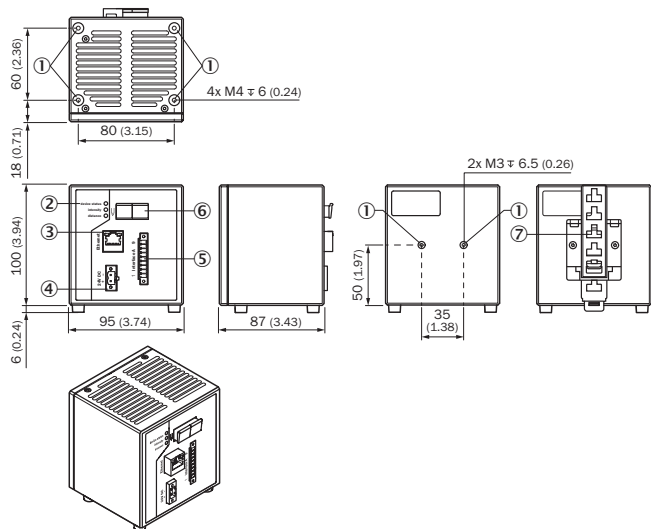
Classifications

eCl@ss 5.0	27270801
eCl@ss 5.1.4	27270801
eCl@ss 6.0	27270801
eCl@ss 6.2	27270801
eCl@ss 7.0	27270801
eCl@ss 8.0	27270801
eCl@ss 8.1	27270801
eCl@ss 9.0	27270801
eCl@ss 10.0	27270801
eCl@ss 11.0	27270801
eCl@ss 12.0	27270916
ETIM 5.0	EC001825
ETIM 6.0	EC001825
ETIM 7.0	EC001825
ETIM 8.0	EC001825
UNSPSC 16.0901	41111613

Plan coté (Dimensions en mm (inch))



- ① Raccordement de la fibre optique
- ② Distance de mesure moyenne (typique)
- ③ Plage de mesure



- ① Filetage de fixation M4
- ② LED d'état
- ③ Raccordement Ethernet
- ④ Raccordement alimentation électrique
- ⑤ Barrette de raccordement interface A (interface série RS422 / RS232, trigger)
- ⑥ Raccordement de la fibre optique
- ⑦ Adaptateur du rail porteur

SICK EN BREF

SICK est l'un des principaux fabricants de capteurs et de solutions de détection intelligents pour les applications industrielles. Notre gamme unique de produits et de services vous fournit tous les outils dont vous avez besoin pour la gestion sûre et efficace de vos processus, la protection des personnes contre les accidents et la prévention des dommages environnementaux.

Nous possédons une vaste expérience dans de nombreux secteurs et connaissons vos processus et vos exigences. Nous sommes en mesure de vous proposer les capteurs intelligents qui répondent parfaitement à vos besoins. Nos solutions systèmes sont testées et améliorées dans des centres d'application situés en Europe, en Asie et en Amérique du Nord afin de satisfaire pleinement nos clients. Cette rigueur a fait de notre entreprise un fournisseur et partenaire de développement fiable.

Nous proposons également une gamme complète de services : les SICK LifeTime Services vous accompagnent tout au long du cycle de vie de vos machines et vous garantissent sécurité et productivité.

C'est ainsi que nous concevons la détection intelligente.

DANS LE MONDE ENTIER, PRÈS DE CHEZ VOUS :

Interlocuteurs et autres sites sur → www.sick.com