

SAC-5P-2,4-28R/FS SCO RAIL - Câble pour capteurs/actionneurs



1429063

<https://www.phoenixcontact.com/fr/produits/1429063>

Veillez tenir compte du fait que les données affichées dans ce document PDF proviennent de notre catalogue en ligne. Vous trouverez les données complètes dans la documentation utilisateur. Nos conditions générales d'utilisation des téléchargements sont applicables.



Câble pour capteurs/actionneurs, 3-pôles exempt d'halogène, blindé, extrémité libre, sur Connecteur femelle droit M12 SPEEDCONN, détrompage: A, longueur de câble: 2,4 m, pour application ferroviaires

Avantages

- Simplicité et sécurité : composants enfichables contrôlés électriquement à 100 %
- Verrouillage sécurisé grâce au frein anti-vibrations spécial
- Résistance aux influences thermiques – test sur une plage de température étendue et résistance aux chocs thermiques
- Transmission fiable de signaux, blindage 360° pour environnement chargé électromagnétiquement

Données commerciales

Référence	1429063
Conditionnement	1 Unité(s)
Commande minimum	50 Unité(s)
Remarque	Fabrication à la commande (pas de reprise)
Clé de vente	BF1CDA
Product key	BF1CDA
GTIN	4063151795634
Poids par pièce (emballage compris)	186,27 g
Poids par pièce (hors emballage)	186,27 g
Numéro du tarif douanier	85444290
Pays d'origine	PL

SAC-5P-2,4-28R/FS SCO RAIL - Câble pour capteurs/actionneurs



1429063

<https://www.phoenixcontact.com/fr/produits/1429063>

Caractéristiques techniques

Propriétés du produit

Type de produit	Câble pour capteurs/actionneurs
Nombre de pôles	3
Application	Applications ferroviaires
Nombre de sorties de câble	1
Blindé	oui
Détrompage	A

Propriétés d'isolation

Catégorie de surtension	II
Degré de pollution	3

Indications sur les matériaux

Classe d'inflammabilité selon UL 94	V0
Matériau du joint	NBR
Matériau de surface de prise	PA 6.6
Matériau de contact	CuSn
Matériau de surface du contact	Ni/Au
Matériau de porte-contacts	PA 6.6
Matériau du raccordement vissé	Zinc moulé sous pression, nickelé

Propriétés électriques

Résistance de contact	$\leq 5 \text{ m}\Omega$
Résistance d'isolement	$\geq 100 \text{ M}\Omega$
Tension nominale U_N	48 V AC 60 V DC
Intensité nominale I_N	4 A
Circuit de protection	déconnecté

Propriétés mécaniques

Caractéristiques mécaniques

Cycles d'enfichage	≥ 100
--------------------	------------

Signalisation

Affichage d'état	Non
Présence d'un affichage d'état	Non

Connecteur

Raccordement 1

Type	extrémité libre
------	-----------------

SAC-5P-2,4-28R/FS SCO RAIL - Câble pour capteurs/actionneurs

1429063

<https://www.phoenixcontact.com/fr/produits/1429063>


Raccordement 2

Type	Connecteur femelle droit M12 SPEEDCONNEC
Nombre de pôles	3
Mode de verrouillage	SPEEDCONNEC
Type de codage	A

Câble/conducteur

Longueur du câble	2,4 m
-------------------	-------

RADOX[®] noir blindé [28R]

Dessin coté	
Poids de gaine	51 kg/km
Nombre de pôles	3
Blindé	oui
Type	RADOX [®] noir blindé [28R]
Structure du conducteur ligne de signal	19x 0,18 mm
AWG ligne de signaux	20
Section de câble	3x 0,5 mm ²
Diamètre de fil avec isolant	1,43 mm
Diamètre extérieur du câble	5,3 mm ±0,3 mm
Gaine extérieure, matériau	PE-X
Gaine extérieure, coloris	noir
Matériau conducteur	Cordon Cu étamé
Matériau isolant de fil	PE-X
Fil, coloris	blanc 1, blanc 2, blanc 3
Câblage total	3 fils torsadés longitudinalement
Résistance max. du conducteur	≤ 40,1 Ω/km
Tension nominale câble	600 V AC (Fil-terre, U ₀) 1000 V AC (Fil-terre, U) ≤ 720 V AC (fil-terre) ≤ 1200 V AC (Fil-terre, U _m) ≤ 900 V DC (Fil-terre, V ₀) ≤ 1500 V DC (fil-fil)
Tension d'essai	3500 V AC (50 Hz, 5 min.) 8400 V DC (50 Hz, 5 min.)

SAC-5P-2,4-28R/FS SCO RAIL - Câble pour capteurs/actionneurs



1429063

<https://www.phoenixcontact.com/fr/produits/1429063>

Rayon de courbure minimum, position fixe	3 x D
Rayon de courbure minimum, position flexible	4 x D
Rayon de courbure minimal, pose fixe	16 mm
Rayon de courbure minimal, pose souple	22 mm
Absence d'halogène	selon EN 50267-2-1
Résistance à la propagation des flammes	EN 60332-1-2
	EN 50266
	EN 50305, 9.1.2
	NF C32-070, 2.1
	NF C32-070, 2.2
	UL 1685, 12 (FT4)
	selon ISO 6722-1 5.22 (UN ECE-R 118.01)
Corrosivité des gaz d'incendie	EN 50267-2-2
Toxicité des gaz d'incendie	BS 6853 B.1
	EN 50305, 9.2
Étanche aux fumées	BS 6853 D.8.7
	EN 61034-2
	UL 1685, 12 (FT4)
Résistance à l'huile	selon IRM 902, 72 h à 100 °C
Protection incendie dans les véhicules ferroviaires	BS 6853 (Catégorie Ia, Ib, II)
	GM/RT 2130 (Catégorie Ia, Ib, II)
	EN 45545 (Niveau de risque HL1 - HL3)
	DIN 5510 (Niveau de protection incendie 1, 2, 3, 4)
	NF F16-101 (Catégorie A1, A2, B)
	NF F16-101 (Classe C / F0)
	NFPA 130
UNI CEI 11170 (Niveau de risque LR1 - LR4)	
Résistance spéciale	résistant aux carburants selon IRM 903, 168 h à 70 °C
Température ambiante (fonctionnement)	-50 °C ... 120 °C (câble, pose fixe)
	-25 °C ... 90 °C (Câble, pose souple)

Conditions environnementales et de durée de vie

Conditions ambiantes

Indice de protection	IP65
Température ambiante (fonctionnement)	-40 °C ... 85 °C (connecteur mâle / femelle)

Normes et spécifications

M12

Désignation de la norme	Connecteur M12
Normes/précriptions	CEI 61076-2-101
Désignation de la norme	Choc, vibration
Normes/précriptions	EN 50155

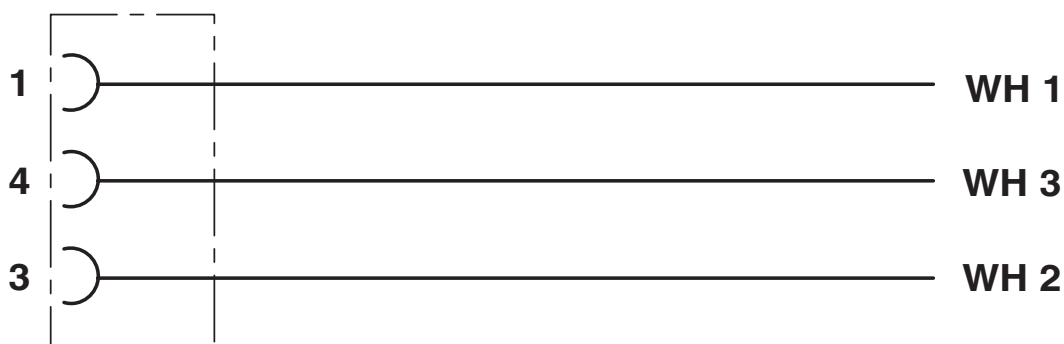
SAC-5P-2,4-28R/FS SCO RAIL - Câble pour capteurs/actionneurs

1429063

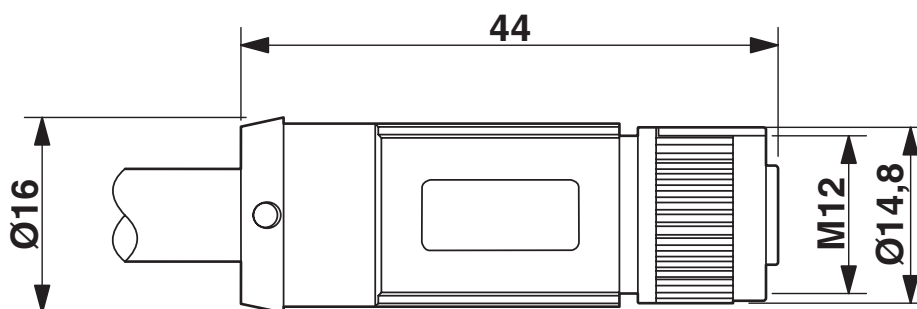
<https://www.phoenixcontact.com/fr/produits/1429063>

Dessins

Schéma de connexion



Dessin coté



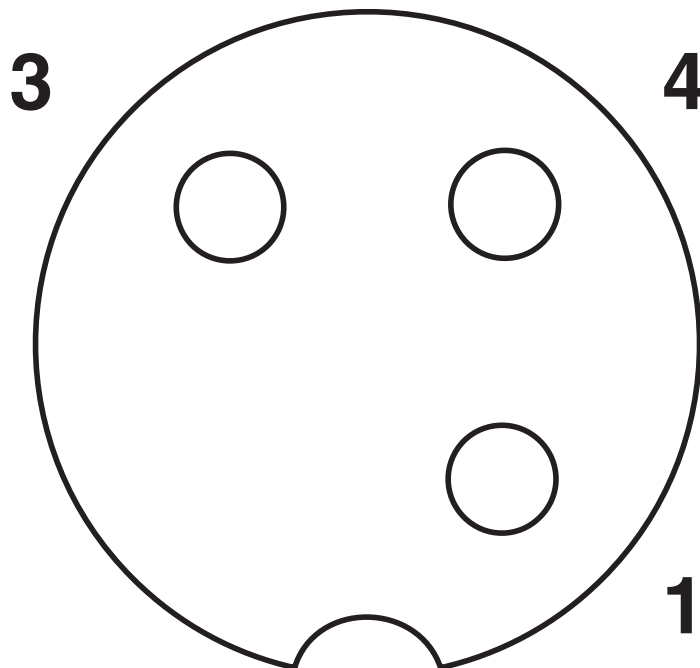
Connecteur femelle M12 SPEEDCONNEC droit, blindé

SAC-5P-2,4-28R/FS SCO RAIL - Câble pour capteurs/actionneurs

1429063

<https://www.phoenixcontact.com/fr/produits/1429063>

Dessin schématique



Nombre de pôles connecteur femelle M12, 3 pôles, détrompage A, vue côté femelle

SAC-5P-2,4-28R/FS SCO RAIL - Câble pour capteurs/actionneurs



1429063

<https://www.phoenixcontact.com/fr/produits/1429063>

Classifications

ECLASS

ECLASS-11.0	27060311
ECLASS-12.0	27060311
ECLASS-13.0	27060311

ETIM

ETIM 9.0	EC001855
----------	----------

UNSPSC

UNSPSC 21.0	26121600
-------------	----------

SAC-5P-2,4-28R/FS SCO RAIL - Câble pour capteurs/actionneurs



1429063

<https://www.phoenixcontact.com/fr/produits/1429063>

Conformité environnementale

REACH SVHC

Dechlorane Plus

SAC-5P-2,4-28R/FS SCO RAIL - Câble pour capteurs/actionneurs

1429063

<https://www.phoenixcontact.com/fr/produits/1429063>

Accessoires

KMK HP (25X6) - Porte-repères pour câbles

0830720

<https://www.phoenixcontact.com/fr/produits/0830720>

Porte-repères pour câbles, transparent, vierge, type de montage: Montage avec collier serrant, diamètre du câble: ≥ 6 mm, surface utile: 25 x 6 mm



KMK HP (29X8) - Porte-repères pour câbles

0830721

<https://www.phoenixcontact.com/fr/produits/0830721>

Porte-repères pour câbles, transparent, vierge, type de montage: Montage avec collier serrant, diamètre du câble: ≥ 6 mm, surface utile: 29 x 8 mm



SAC-5P-2,4-28R/FS SCO RAIL - Câble pour capteurs/actionneurs



1429063

<https://www.phoenixcontact.com/fr/produits/1429063>

WMTB HF (40X12)R YE - Repères pour câble

0830408

<https://www.phoenixcontact.com/fr/produits/0830408>



Repères pour câble, Rouleau, jaune, vierge, repérable avec : THERMOMARK E. 300 (D)/600 (D), THERMOMARK ROLL 2.0, THERMOMARK ROLL, THERMOMARK ROLL X1, THERMOMARK ROLLMASTER 300/600, THERMOMARK X1.2, type de montage: Montage avec collier serrant, diamètre du câble: ≥ 6 mm, surface utile: 40 x 12 mm, Nombre d'étiquettes: 1000

WMTB HF (55X15)R YE - Repères pour câble

0830410

<https://www.phoenixcontact.com/fr/produits/0830410>



Repères pour câble, Rouleau, jaune, vierge, repérable avec : THERMOMARK E. 300 (D)/600 (D), THERMOMARK ROLL 2.0, THERMOMARK ROLL, THERMOMARK ROLL X1, THERMOMARK ROLLMASTER 300/600, THERMOMARK X1.2, type de montage: Montage avec collier serrant, diamètre du câble: ≥ 6 mm, surface utile: 55 x 15 mm, Nombre d'étiquettes: 1000

SAC-5P-2,4-28R/FS SCO RAIL - Câble pour capteurs/actionneurs

1429063

<https://www.phoenixcontact.com/fr/produits/1429063>

WMTB HF (55X25)R YE - Repères pour câble

0830412

<https://www.phoenixcontact.com/fr/produits/0830412>



Repères pour câble, Rouleau, jaune, vierge, repérable avec : THERMOMARK E. 300 (D)/600 (D), THERMOMARK ROLL 2.0, THERMOMARK ROLL, THERMOMARK ROLL X1, THERMOMARK ROLLMASTER 300/600, THERMOMARK X1.2, type de montage: Montage avec collier serrant, diamètre du câble: ≥ 6 mm, surface utile: 55 x 25 mm, Nombre d'étiquettes: 500

UCT-WMCO 5,4 (23X8) - Repérage des conducteur

0832105

<https://www.phoenixcontact.com/fr/produits/0832105>



Repérage des conducteur, Planche, blanc, vierge, repérable avec : TOPMARK NEO, LASER TOPMARK, BLUEMARK ID COLOR, BLUEMARK ID, BLUEMARK CLED, THERMOMARK PRIME, THERMOMARK CARD 2.0, THERMOMARK CARD, type de montage: clipsage, plage de diamètre de câble: 4,7 ... 5,4 mm, surface utile: 23 x 8 mm, Nombre d'étiquettes: 18

SAC-5P-2,4-28R/FS SCO RAIL - Câble pour capteurs/actionneurs

1429063

<https://www.phoenixcontact.com/fr/produits/1429063>

UCT-WMCO 6,1 (23X8) - Repérage des conducteur

0832106

<https://www.phoenixcontact.com/fr/produits/0832106>



Repérage des conducteur, Planche, blanc, vierge, repérable avec : TOPMARK NEO, LASER TOPMARK, BLUEMARK ID COLOR, BLUEMARK ID, BLUEMARK CLED, THERMOMARK PRIME, THERMOMARK CARD 2.0, THERMOMARK CARD, type de montage: clipsage, plage de diamètre de câble: 5,4 ... 6,1 mm, surface utile: 23 x 8 mm, Nombre d'étiquettes: 18

UCT-WMCO 6,8 (23X8) - Repérage des conducteur

0832107

<https://www.phoenixcontact.com/fr/produits/0832107>



Repérage des conducteur, Planche, blanc, vierge, repérable avec : TOPMARK NEO, LASER TOPMARK, BLUEMARK ID COLOR, BLUEMARK ID, BLUEMARK CLED, THERMOMARK PRIME, THERMOMARK CARD 2.0, THERMOMARK CARD, type de montage: clipsage, plage de diamètre de câble: 6,1 ... 6,8 mm, surface utile: 23 x 8 mm, Nombre d'étiquettes: 15

SAC-5P-2,4-28R/FS SCO RAIL - Câble pour capteurs/actionneurs

1429063

<https://www.phoenixcontact.com/fr/produits/1429063>

UCT-WMCO 7,5 (23X8) - Repérage des conducteur

0832108

<https://www.phoenixcontact.com/fr/produits/0832108>



Repérage des conducteur, Planche, blanc, vierge, repérable avec : TOPMARK NEO, LASER TOPMARK, BLUEMARK ID COLOR, BLUEMARK ID, BLUEMARK CLED, THERMOMARK PRIME, THERMOMARK CARD 2.0, THERMOMARK CARD, type de montage: clipsage, plage de diamètre de câble: 6,8 ... 7,5 mm, surface utile: 23 x 8 mm, Nombre d'étiquettes: 15

WMTB-AL (40X15) - Repères pour câble

0830524

<https://www.phoenixcontact.com/fr/produits/0830524>



Repères pour câble, Planche d'aluminium, coloris alu, vierge, repérable avec : BLUEMARK ID COLOR, BLUEMARK ID, BLUEMARK CLED, type de montage: Montage avec collier serrant, diamètre du câble: > 4,6 mm, surface utile: 40 x 15 mm

SAC-5P-2,4-28R/FS SCO RAIL - Câble pour capteurs/actionneurs

1429063

<https://www.phoenixcontact.com/fr/produits/1429063>

WMTB-AL (60X15) - Repères pour câble

0830525

<https://www.phoenixcontact.com/fr/produits/0830525>



Repères pour câble, Planche d'aluminium, coloris alu, vierge, repérable avec : BLUEMARK ID COLOR, BLUEMARK ID, BLUEMARK CLED, type de montage: Montage avec collier serrant, diamètre du câble: > 4,6 mm, surface utile: 60 x 15 mm

LS-WMTB-AL (40X15) - Repères pour câble

0831501

<https://www.phoenixcontact.com/fr/produits/0831501>



Repères pour câble, Planche d'aluminium, coloris alu, vierge, repérable avec : TOPMARK NEO, LASER TOPMARK, type de montage: Montage avec collier serrant, diamètre du câble: > 4,6 mm, surface utile: 40 x 15 mm, Nombre d'étiquettes: 16

SAC-5P-2,4-28R/FS SCO RAIL - Câble pour capteurs/actionneurs



1429063

<https://www.phoenixcontact.com/fr/produits/1429063>

LS-WMTB-AL (40X15) BK - Repères pour câble

0831509

<https://www.phoenixcontact.com/fr/produits/0831509>



Repères pour câble, Planche d'aluminium, noir, vierge, repérable avec : TOPMARK NEO, LASER TOPMARK, type de montage: Montage avec collier serrant, diamètre du câble: > 4,6 mm, surface utile: 40 x 15 mm, Nombre d'étiquettes: 16

LS-WMTB-AL (60X15) - Repères pour câble

0831502

<https://www.phoenixcontact.com/fr/produits/0831502>



Repères pour câble, Planche d'aluminium, coloris alu, vierge, repérable avec : TOPMARK NEO, LASER TOPMARK, type de montage: Montage avec collier serrant, diamètre du câble: > 4,6 mm, surface utile: 60 x 15 mm, Nombre d'étiquettes: 16

SAC-5P-2,4-28R/FS SCO RAIL - Câble pour capteurs/actionneurs



1429063

<https://www.phoenixcontact.com/fr/produits/1429063>

LS-WMTB-AL (60X15) BK - Repères pour câble

0831510

<https://www.phoenixcontact.com/fr/produits/0831510>



Repères pour câble, Planche d'aluminium, noir, vierge, repérable avec : TOPMARK NEO, LASER TOPMARK, type de montage: Montage avec collier serrant, diamètre du câble: > 4,6 mm, surface utile: 60 x 15 mm, Nombre d'étiquettes: 16

LS-WMTB-AL (100X15) - Repères pour câble

0831503

<https://www.phoenixcontact.com/fr/produits/0831503>



Repères pour câble, Planche d'aluminium, coloris alu, vierge, repérable avec : TOPMARK NEO, LASER TOPMARK, type de montage: Montage avec collier serrant, diamètre du câble: > 4,6 mm, surface utile: 100 x 15 mm, Nombre d'étiquettes: 8

SAC-5P-2,4-28R/FS SCO RAIL - Câble pour capteurs/actionneurs



1429063

<https://www.phoenixcontact.com/fr/produits/1429063>

LS-WMTB-AL (100X15) BK - Repères pour câble

0831511

<https://www.phoenixcontact.com/fr/produits/0831511>

Repères pour câble, Plaque d'aluminium, noir, vierge, repérable avec : TOPMARK NEO, LASER TOPMARK, type de montage: Montage avec collier serrant, diamètre du câble: > 4,6 mm, surface utile: 100 x 15 mm, Nombre d'étiquettes: 8



PROT-M12 MS-PA-CHAIN - Vis de fermeture

1430899

<https://www.phoenixcontact.com/fr/produits/1430899>

Cache de protection M12 avec bande de fixation pour lignes de capteurs, pour connecteurs femelles M12 non affectés



SAC-5P-2,4-28R/FS SCO RAIL - Câble pour capteurs/actionneurs

1429063

<https://www.phoenixcontact.com/fr/produits/1429063>

SAC-M12-EXCLIP-F - Clips de sécurité

1558991

<https://www.phoenixcontact.com/fr/produits/1558991>



Clip de sécurité pour le côté connecteur femelle de câbles pour capteurs/actionneurs munis de connecteurs M12 et de connecteurs M12 à confectionner, pour écrous moletés de diamètre 15 mm, ou pour clé Allen de 14 mm, évite la séparation de raccords enfichables, sans outil

PATG HF 3/18 - Repères pour fils

1014059

<https://www.phoenixcontact.com/fr/produits/1014059>



Repères pour fils, transparent/noir, vierge, type de montage: enfilage, plage de diamètre de câble: 4 ... 7 mm, surface utile: 18 x 4 mm

SAC-5P-2,4-28R/FS SCO RAIL - Câble pour capteurs/actionneurs

1429063

<https://www.phoenixcontact.com/fr/produits/1429063>

PATG HF 3/23 - Repères pour fils

1014060

<https://www.phoenixcontact.com/fr/produits/1014060>



Repères pour fils, transparent/noir, vierge, type de montage: enfilage, plage de diamètre de câble: 4 ... 7 mm, surface utile: 23 x 4 mm

PATG HF 3/30 - Repères pour fils

1014061

<https://www.phoenixcontact.com/fr/produits/1014061>



Repères pour fils, transparent/noir, vierge, type de montage: enfilage, plage de diamètre de câble: 4 ... 7 mm, surface utile: 30 x 4 mm

SAC-5P-2,4-28R/FS SCO RAIL - Câble pour capteurs/actionneurs

1429063

<https://www.phoenixcontact.com/fr/produits/1429063>

PATG HF 4/18 - Repères pour fils

1014065

<https://www.phoenixcontact.com/fr/produits/1014065>



Repères pour fils, transparent/noir, vierge, type de montage: enfilage, plage de diamètre de câble: 5 ... 10 mm, surface utile: 18 x 4 mm

PATG HF 4/23 - Repères pour fils

1014066

<https://www.phoenixcontact.com/fr/produits/1014066>



Repères pour fils, transparent/noir, vierge, type de montage: enfilage, plage de diamètre de câble: 5 ... 10 mm, surface utile: 23 x 4 mm

SAC-5P-2,4-28R/FS SCO RAIL - Câble pour capteurs/actionneurs



1429063

<https://www.phoenixcontact.com/fr/produits/1429063>

PATG HF 4/30 - Repères pour fils

1014067

<https://www.phoenixcontact.com/fr/produits/1014067>



Repères pour fils, transparent/noir, vierge, type de montage: enfilage, plage de diamètre de câble: 5 ... 10 mm, surface utile: 30 x 4 mm

WMS-2 HF 6,4 (60X10)RL YE - Gaine thermorétractable

0801025

<https://www.phoenixcontact.com/fr/produits/0801025>



Gaine thermorétractable, Rouleau, jaune, vierge, repérable avec : THERMOMARK E.300 (D)/600 (D), THERMOMARK ROLLMASTER 300/600, THERMOMARK ROLL X1, THERMOMARK ROLL, THERMOMARK ROLL 2.0, THERMOMARK W, THERMOMARK X1.2, non perforé, type de montage: enfilage, plage de diamètre de câble: 3,2 ... 6,4 mm, surface utile: 60 x 10 mm, Nombre d'étiquettes: 1000

SAC-5P-2,4-28R/FS SCO RAIL - Câble pour capteurs/actionneurs



1429063

<https://www.phoenixcontact.com/fr/produits/1429063>

WMS-2 HF 6,4 (EX10)RL YE - Gaine thermorétractable

0833244

<https://www.phoenixcontact.com/fr/produits/0833244>



Gaine thermorétractable, Rouleau, jaune, vierge, repérable avec : THERMOMARK E.SLEEVE, THERMOMARK E.300 (D)/600 (D), THERMOMARK ROLLMASTER 300/600, THERMOMARK ROLL X1, THERMOMARK ROLL, THERMOMARK ROLL 2.0, THERMOMARK W, THERMOMARK X1.2, non perforé, type de montage: enfilage, plage du diamètre du câble (traitement automatisé): 3,2 ... 5 mm, plage de diamètre de câble: 3,2 ... 6,4 mm, surface utile: 10 x 100000 mm, longueur de rouleau: 100 m

WMS-2 HF 9,5 (60X16)RL YE - Gaine thermorétractable

0801029

<https://www.phoenixcontact.com/fr/produits/0801029>



Gaine thermorétractable, Rouleau, jaune, vierge, repérable avec : THERMOMARK E.300 (D)/600 (D), THERMOMARK ROLLMASTER 300/600, THERMOMARK ROLL X1, THERMOMARK ROLL, THERMOMARK ROLL 2.0, THERMOMARK W, THERMOMARK X1.2, non perforé, type de montage: enfilage, plage de diamètre de câble: 4,8 ... 9,5 mm, surface utile: 60 x 16 mm, Nombre d'étiquettes: 500

SAC-5P-2,4-28R/FS SCO RAIL - Câble pour capteurs/actionneurs



1429063

<https://www.phoenixcontact.com/fr/produits/1429063>

WMS-2 HF 9,5 (EX16)RL YE - Gaine thermorétractable

0833245

<https://www.phoenixcontact.com/fr/produits/0833245>



Gaine thermorétractable, Rouleau, jaune, vierge, repérable avec : THERMOMARK E.SLEEVE, THERMOMARK E.300 (D)/600 (D), THERMOMARK ROLLMASTER 300/600, THERMOMARK ROLL X1, THERMOMARK ROLL, THERMOMARK ROLL 2.0, THERMOMARK W, THERMOMARK X1.2, non perforé, type de montage: enfilage, plage du diamètre du câble (traitement automatisé): 4,8 ... 8 mm, plage de diamètre de câble: 4,8 ... 9,5 mm, surface utile: 16 x 80000 mm, longueur de rouleau: 80 m

B-STIFT - Crayon de marquage

1051993

<https://www.phoenixcontact.com/fr/produits/1051993>



Crayon de marquage, pour repérage manuel des rubans Zack vierges, repérage indélébile et ineffaçable, épaisseur de trait 0,5 mm

SAC-5P-2,4-28R/FS SCO RAIL - Câble pour capteurs/actionneurs

1429063

<https://www.phoenixcontact.com/fr/produits/1429063>

TSD 04 SAC - Tournevis dynamométrique

1208429

<https://www.phoenixcontact.com/fr/produits/1208429>



Tournevis dynamométrique, couple de serrage pré réglé de 0,4 Nm et entraînement hexagonal de 4 mm pour connecteur M12

TSD-M 1,2NM - Tournevis dynamométrique

1212224

<https://www.phoenixcontact.com/fr/produits/1212224>



Tournevis dynamométrique, précision selon EN ISO 6789, réglable de 0,3 à 1,2 Nm

SAC-5P-2,4-28R/FS SCO RAIL - Câble pour capteurs/actionneurs

1429063

<https://www.phoenixcontact.com/fr/produits/1429063>

TSD-M SAC-BIT ADAPTER - Kit d'adaptation

1212600

<https://www.phoenixcontact.com/fr/produits/1212600>



Embout d'adaptateur, pour outils dynamométriques TSD-M..., entraînement 1/4"-E6,3, avec six pans de 4 mm pour embouts SAC

SAC BIT M12-D15 - Outil

1208432

<https://www.phoenixcontact.com/fr/produits/1208432>



Embout enfichable pour le montage de câbles de capteurs/actionneurs munis de connecteurs M12 et de connecteurs M12 à équiper avec diamètre d'écrou moleté de 15 mm, pour emmanchement à six pans de 4 mm

SAC-5P-2,4-28R/FS SCO RAIL - Câble pour capteurs/actionneurs

1429063

<https://www.phoenixcontact.com/fr/produits/1429063>

CUTFOX 12 - Outil de sectionnement de câbles

1212128

<https://www.phoenixcontact.com/fr/produits/1212128>



Coupe-câble, pour le cuivre et l'aluminium jusqu'à 12 mm de diamètre (jusqu'à 35 mm²)

CUTFOX-S VDE - Pince coupante diagonale

1212207

<https://www.phoenixcontact.com/fr/produits/1212207>



Pince coupante diagonale, pour fils durs (cordes à piano) et souples, conformes à la norme VDE 1 000 V AC/ 1 500 V DC

SAC-5P-2,4-28R/FS SCO RAIL - Câble pour capteurs/actionneurs

1429063

<https://www.phoenixcontact.com/fr/produits/1429063>

MICROFOX-SP-1 - Pince coupante diagonale

1212487

<https://www.phoenixcontact.com/fr/produits/1212487>



Pince coupante diagonale électronique, tête pointue, sans chanfrein, avec ressort d'ouverture, finition mate phosphatée, exécution estampée

WIREFOX 4 - Outil à dénuder

1212156

<https://www.phoenixcontact.com/fr/produits/1212156>



Outil à dénuder, pour câbles et conducteurs (spécialement aussi pour isolants en caoutchouc et silicone) de 0,1 - 4 mm², réglage automatique, longueur à dénuder jusqu'à 18 mm, capacité de sectionnement jusqu'à 10 mm² flexible/ 1,5 mm² rigide, couteau de dénudage remplaçable

SAC-5P-2,4-28R/FS SCO RAIL - Câble pour capteurs/actionneurs



1429063

<https://www.phoenixcontact.com/fr/produits/1429063>

WIREFOX-E 4 - Outil à dénuder

1212704

<https://www.phoenixcontact.com/fr/produits/1212704>



Outil à dénuder, pour câbles et conducteurs (spécialement aussi pour isolants en caoutchouc et silicone) de 0,1 - 4 mm², réglage automatique, longueur à dénuder jusqu'à 18 mm, capacité de sectionnement jusqu'à 10 mm² flexible/ 1,5 mm² rigide, couteau de dénudage remplaçable

WIREFOX 10 - Outil à dénuder

1212150

<https://www.phoenixcontact.com/fr/produits/1212150>



Outil à dénuder, pour câbles et conducteurs de 0,02 - 10 mm², réglage automatique, longueur à dénuder jusqu'à 18 mm, capacité de sectionnement jusqu'à 10 mm² flexible/ 1,5 mm² rigide, couteau de dénudage remplaçable

Phoenix Contact 2024 © - Tous droits réservés

<https://www.phoenixcontact.com>

PHOENIX CONTACT SAS

52 Boulevard de Beaubourg Emerainville

77436 Marne La Vallée Cedex 2 France

+33 (0) 1 60 17 98 98

documentation@phoenixcontact.fr