

# SAC-2P- 1,5-PUR/DTFS - Câble pour capteurs/actionneurs

1410723

<https://www.phoenixcontact.com/fr/produits/1410723>

Veillez tenir compte du fait que les données affichées dans ce document PDF proviennent de notre catalogue en ligne. Vous trouverez les données complètes dans la documentation utilisateur. Nos conditions générales d'utilisation des téléchargements sont applicables.



Câble pour capteurs/actionneurs, 2-pôles exempt d'halogène, extrémité libre, sur Connecteur femelle droit DEUTSCH DT06-2S, détrompage: A Verrouillage à clip, longueur de câble: 1,5 m

## Données commerciales

Référence	1410723
Conditionnement	1 Unité(s)
Commande minimum	1 Unité(s)
Clé de vente	BF1DWA
Product key	BF1DWA
Page catalogue	Page 244 (C-2-2019)
GTIN	4046356924238
Poids par pièce (emballage compris)	64,375 g
Poids par pièce (hors emballage)	63,4 g
Numéro du tarif douanier	85444290
Pays d'origine	DE

# SAC-2P- 1,5-PUR/DTFS - Câble pour capteurs/actionneurs



1410723

<https://www.phoenixcontact.com/fr/produits/1410723>

## Caractéristiques techniques

### Propriétés du produit

Type de produit	Câble pour capteurs/actionneurs
Nombre de pôles	2
Application	Hydraulique mobile
Nombre de sorties de câble	1
Blindé	non
Détrompage	A

### Indications sur les matériaux

Classe d'inflammabilité selon UL 94	V2
Matériau du joint	Silicone
Matériau de surface de prise	TPU
Matériau de contact	Alliage de Cu
Matériau de surface du contact	nickelé
Matériau de porte-contacts	PA 6.6
Matériau du raccordement vissé	non disponible

### Propriétés électriques

Résistance de contact	$\leq 8 \text{ m}\Omega$
Résistance d'isolement	$\geq 100 \text{ M}\Omega$
Tension nominale $U_N$	48 V AC
	48 V DC
Intensité nominale $I_N$	8 A
Circuit de protection	déconnecté

### Signalisation

Affichage d'état	Non
Présence d'un affichage d'état	Non

### Connecteur

#### Raccordement 1

Type	extrémité libre
------	-----------------

#### Raccordement 2

Type	Connecteur femelle droit DEUTSCH DT06-2S Verrouillage à clip
Nombre de pôles	2
Type de codage	A
Nombre de pôles	2
Mode de verrouillage	Verrouillage à clip

### Câble/conducteur

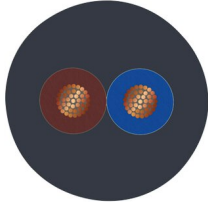
Longueur du câble	1,5 m
-------------------	-------

# SAC-2P- 1,5-PUR/DTFS - Câble pour capteurs/actionneurs

1410723

<https://www.phoenixcontact.com/fr/produits/1410723>

PUR exempt d'halogène noir [PUR]

Dessin coté	
Poids de gaine	33 kg/km
Style UL AWM	20549 / 10493 (80 °C / 300 V)
Nombre de pôles	2
Blindé	non
Type	PUR exempt d'halogène noir [PUR]
Structure du conducteur ligne de signal	42x 0,15 mm
AWG ligne de signaux	18
Section de câble	2x 0,75 mm <sup>2</sup> (Ligne de signal)
Diamètre de fil avec isolant	1,69 mm ±0,05 mm (Ligne de signal)
Diamètre extérieur du câble	4,8 mm ±0,15 mm
Gaine extérieure, matériau	PUR
Gaine extérieure, coloris	gris-noir RAL 7021
Matériau conducteur	Cordon Cu nu
Matériau isolant de fil	PP
Fil, coloris	marron, bleu
Epaisseur isolement	≥ 0,21 mm
Epaisseur gaine extérieure	≥ 0,38 mm
Câblage total	2 fils torsadés longitudinalement
Résistance max. du conducteur	≤ 26 Ω/km (à 20 °C)
Résistance d'isolement	≥ 1 GΩ*km (à 20 °C)
Tension nominale câble	≤ 300 V AC
Tension d'essai	≥ 3000 V AC (Test d'étincelles)
Rayon de courbure minimum, position fixe	5 x D
Rayon de courbure minimum, position flexible	10 x D
Cycles de flexion max.	4000000
Absence d'halogène	selon DIN VDE 0472 partie 815 selon DIN EN 50267-2-1
Résistance à la propagation des flammes	selon UL 758/1581 (horizontal) selon UL 758/1581 FT2 selon DIN EN 60332-2-2
Résistance à l'huile	selon DIN EN 60811-2-1, 168 h à 100 °C selon UL 758, 168 h à 60 °C
Résistance spéciale	résistant à l'hydrolyse et aux microbes relativement résistant aux UV selon DIN EN ISO 4892-2-A

# SAC-2P- 1,5-PUR/DTFS - Câble pour capteurs/actionneurs



1410723

<https://www.phoenixcontact.com/fr/produits/1410723>

	Non adhésif
	résistant à l'usure
Propriétés particulières	souple
	compatible chaîne porte-câbles
Température ambiante (fonctionnement)	-40 °C ... 80 °C (câble, pose fixe)
	-25 °C ... 80 °C (Câble, pose souple)

## Conditions environnementales et de durée de vie

### Conditions ambiantes

Indice de protection	IP67
	IP69K
Température ambiante (fonctionnement)	-20 °C ... 85 °C (connecteur mâle / femelle)

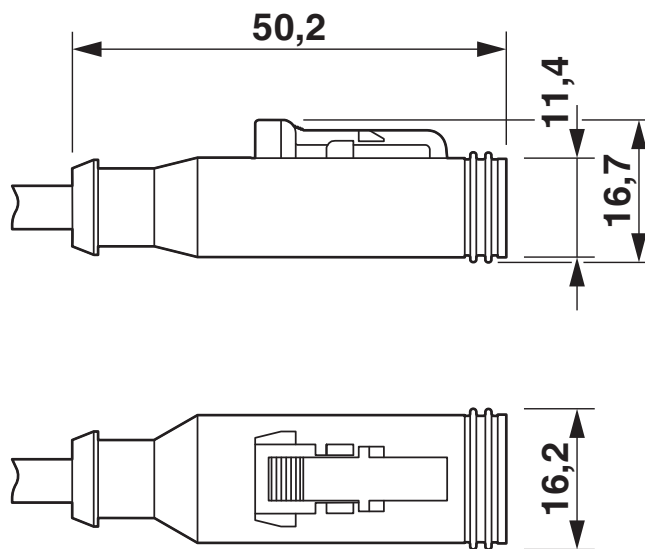
# SAC-2P- 1,5-PUR/DTFS - Câble pour capteurs/actionneurs

1410723

<https://www.phoenixcontact.com/fr/produits/1410723>

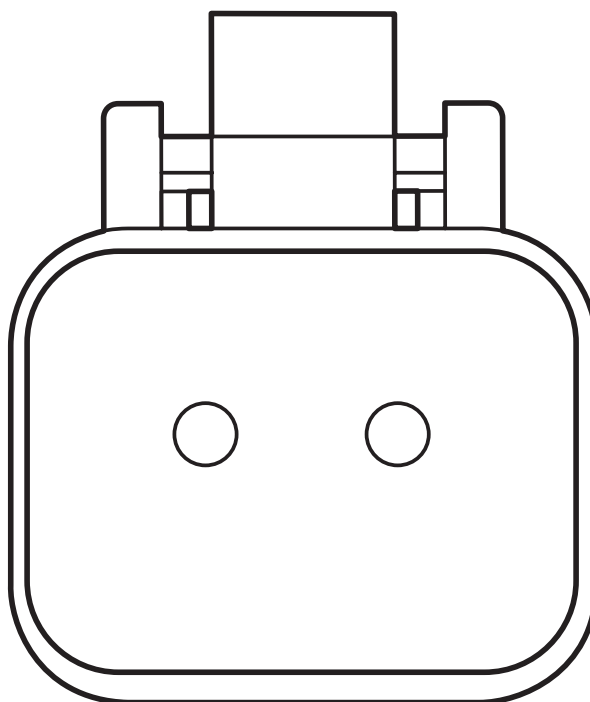
## Dessins

Dessin coté



DEUTSCH DT06-2S, vue de dessus et vue de côté

Dessin schématique



Nombre de pôles DEUTSCH DT06-2S

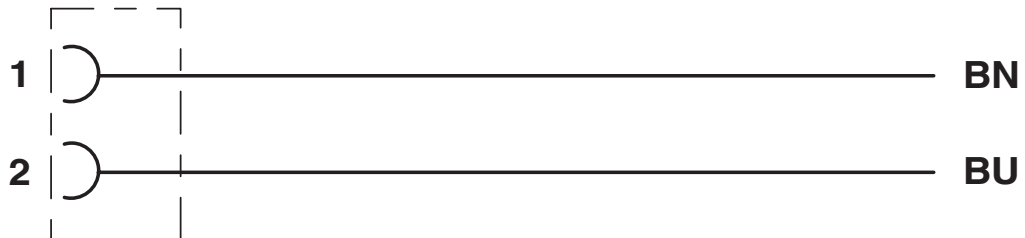
# SAC-2P- 1,5-PUR/DTFS - Câble pour capteurs/actionneurs



1410723

<https://www.phoenixcontact.com/fr/produits/1410723>

## Schéma de connexion



# SAC-2P- 1,5-PUR/DTFS - Câble pour capteurs/actionneurs



1410723

<https://www.phoenixcontact.com/fr/produits/1410723>

## Homologations

📄 To download certificates, visit the product detail page: <https://www.phoenixcontact.com/fr/produits/1410723>



**EAC**

Identifiant de l'homologation: RU C-DE.BL08.B.00286



**EAC-RoHS**

Identifiant de l'homologation: RU D-DE.HB35.B.00387

# SAC-2P- 1,5-PUR/DTFS - Câble pour capteurs/actionneurs



1410723

<https://www.phoenixcontact.com/fr/produits/1410723>

## Classifications

### ECLASS

ECLASS-11.0	27060311
ECLASS-12.0	27060311
ECLASS-13.0	27060311

### ETIM

ETIM 8.0	EC001855
----------	----------

### UNSPSC

UNSPSC 21.0	26121600
-------------	----------



# SAC-2P- 1,5-PUR/DTFS - Câble pour capteurs/actionneurs



1410723

<https://www.phoenixcontact.com/fr/produits/1410723>

## Conformité environnementale

REACH SVHC	Lead 7439-92-1
China RoHS	Période d'utilisation conforme (EFUP) : 50 ans
	Vous trouverez des informations sur les substances dangereuses dans la déclaration du fabricant dans l'onglet « Téléchargements »

# SAC-2P- 1,5-PUR/DTFS - Câble pour capteurs/actionneurs

1410723

<https://www.phoenixcontact.com/fr/produits/1410723>

## Accessoires

### UCT-WMT (23X4) - Repère pour conducteur

0801453

<https://www.phoenixcontact.com/fr/produits/0801453>



Repère pour conducteur, Planche, blanc, vierge, repérable avec : TOPMARK NEO, LASER TOPMARK, BLUEMARK ID COLOR, BLUEMARK ID, BLUEMARK CLED, THERMOMARK PRIME, THERMOMARK CARD 2.0, THERMOMARK CARD, type de montage: insertion, plage de diamètre de câble: 1,5 ... 35 mm, surface utile: 23 x 4 mm, Nombre d'étiquettes: 30

---

### UC-WMT (23X4) - Repère pour conducteur

0819411

<https://www.phoenixcontact.com/fr/produits/0819411>



Repère pour conducteur, Planche, blanc, vierge, repérable avec : BLUEMARK ID COLOR, BLUEMARK ID, BLUEMARK CLED, PLOTMARK, CMS-P1-PLOTTER, type de montage: insertion, plage de diamètre de câble: 1,5 ... 35 mm, surface utile: 23 x 4 mm, Nombre d'étiquettes: 24

# SAC-2P- 1,5-PUR/DTFS - Câble pour capteurs/actionneurs

1410723

<https://www.phoenixcontact.com/fr/produits/1410723>

## US-WMT (23X4) - Repères pour câble

0828769

<https://www.phoenixcontact.com/fr/produits/0828769>



Repères pour câble, Carte, blanc, vierge, repérable avec : BLUEMARK ID COLOR, BLUEMARK ID, THERMOMARK PRIME, THERMOMARK CARD 2.0, THERMOMARK CARD, type de montage: enfilage, plage de diamètre de câble: 1,5 ... 35 mm, surface utile: 23 x 4 mm, Nombre d'étiquettes: 56

---

## WMTW (23X4)R - Repères pour câble

0831004

<https://www.phoenixcontact.com/fr/produits/0831004>



Repères pour câble, Rouleau, blanc, vierge, repérable avec : THERMOMARK E. 300 (D)/600 (D), THERMOMARK ROLL 2.0, THERMOMARK ROLL, THERMOMARK ROLL X1, THERMOMARK ROLLMASTER 300/600, THERMOMARK X1.2, type de montage: insertion, plage de diamètre de câble: 1,5 ... 35 mm, surface utile: 23 x 4 mm, Nombre d'étiquettes: 3000

# SAC-2P- 1,5-PUR/DTFS - Câble pour capteurs/actionneurs

1410723

<https://www.phoenixcontact.com/fr/produits/1410723>

## B-STIFT - Crayon de marquage

1051993

<https://www.phoenixcontact.com/fr/produits/1051993>



Crayon de marquage, pour repérage manuel des rubans Zack vierges, repérage indélébile et ineffaçable, épaisseur de trait 0,5 mm

---

## CUTFOX-S VDE - Pince coupante diagonale

1212207

<https://www.phoenixcontact.com/fr/produits/1212207>



Pince coupante diagonale, pour fils durs (cordes à piano) et souples, conformes à la norme VDE 1 000 V AC/ 1 500 V DC

# SAC-2P- 1,5-PUR/DTFS - Câble pour capteurs/actionneurs

1410723

<https://www.phoenixcontact.com/fr/produits/1410723>

## WIREFOX SAC-1 - Outil à dénuder

1212757

<https://www.phoenixcontact.com/fr/produits/1212757>



Pince à dénuder, pour câbles de capteurs et d'actionneurs exempts d'halogène (câbles SAC), avec isolation PUR et PVC, Ø de 3,2 mm à 4,4 mm, longueur à dénuder au choix

---

## WIREFOX SAC - Outil à dénuder

1212623

<https://www.phoenixcontact.com/fr/produits/1212623>



Pince à dénuder, pour câbles de capteurs et d'actionneurs exempts d'halogène (câbles SAC), avec isolation PUR et PVC, Ø de 4,4 mm à 7 mm, longueur à dénuder au choix

# SAC-2P- 1,5-PUR/DTFS - Câble pour capteurs/actionneurs

1410723

<https://www.phoenixcontact.com/fr/produits/1410723>

## WIREFOX 10 - Outil à dénuder

1212150

<https://www.phoenixcontact.com/fr/produits/1212150>



Outil à dénuder, pour câbles et conducteurs de 0,02 - 10 mm<sup>2</sup>, réglage automatique, longueur à dénuder jusqu'à 18 mm, capacité de sectionnement jusqu'à 10 mm<sup>2</sup> flexible/ 1,5 mm<sup>2</sup> rigide, couteau de dénudage remplaçable

---

## WP-CTA POM 13,0 BK - Adaptateur de tuyau de protection

1422884

<https://www.phoenixcontact.com/fr/produits/1422884>



Adaptateur pour tuyau flexible de protection pour tubes ondulés d'une dimension nominale 13 (10 x 13), ondulation parallèle

# SAC-2P- 1,5-PUR/DTFS - Câble pour capteurs/actionneurs

1410723

<https://www.phoenixcontact.com/fr/produits/1410723>

## WP-PA HF 13,0 BK - Tube de protection

3240681

<https://www.phoenixcontact.com/fr/produits/3240681>



Tube de protection, matériau: PA 6, résistant aux UV: oui, souple, indice de protection: IP68, coloris: noir, classe d'inflammabilité selon UL 94: V0, diamètre intérieur: 10 mm, Longueur totale: 50 m

---

## WP-PA HF-HB 13,0 BK - Tube de protection

3240839

<https://www.phoenixcontact.com/fr/produits/3240839>



Tube de protection, matériau: PA 6, résistant aux UV: oui, souple, indice de protection: IP68, coloris: noir, classe d'inflammabilité selon UL 94: HB, diamètre intérieur: 10 mm, Longueur totale: 50 m

# SAC-2P- 1,5-PUR/DTFS - Câble pour capteurs/actionneurs

1410723

<https://www.phoenixcontact.com/fr/produits/1410723>

## B-STIFT - Crayon de marquage

1051993

<https://www.phoenixcontact.com/fr/produits/1051993>



Crayon de marquage, pour repérage manuel des rubans Zack vierges, repérage indélébile et ineffaçable, épaisseur de trait 0,5 mm

---

## CUTFOX-S VDE - Pince coupante diagonale

1212207

<https://www.phoenixcontact.com/fr/produits/1212207>



Pince coupante diagonale, pour fils durs (cordes à piano) et souples, conformes à la norme VDE 1 000 V AC/ 1 500 V DC



# SAC-2P- 1,5-PUR/DTFS - Câble pour capteurs/actionneurs

1410723

<https://www.phoenixcontact.com/fr/produits/1410723>

## WIREFOX SAC-1 - Outil à dénuder

1212757

<https://www.phoenixcontact.com/fr/produits/1212757>



Pince à dénuder, pour câbles de capteurs et d'actionneurs exempts d'halogène (câbles SAC), avec isolation PUR et PVC, Ø de 3,2 mm à 4,4 mm, longueur à dénuder au choix

---

## WIREFOX SAC - Outil à dénuder

1212623

<https://www.phoenixcontact.com/fr/produits/1212623>



Pince à dénuder, pour câbles de capteurs et d'actionneurs exempts d'halogène (câbles SAC), avec isolation PUR et PVC, Ø de 4,4 mm à 7 mm, longueur à dénuder au choix

# SAC-2P- 1,5-PUR/DTFS - Câble pour capteurs/actionneurs



1410723

<https://www.phoenixcontact.com/fr/produits/1410723>

## WIREFOX 10 - Outil à dénuder

1212150

<https://www.phoenixcontact.com/fr/produits/1212150>



Outil à dénuder, pour câbles et conducteurs de 0,02 - 10 mm<sup>2</sup>, réglage automatique, longueur à dénuder jusqu'à 18 mm, capacité de sectionnement jusqu'à 10 mm<sup>2</sup> flexible/ 1,5 mm<sup>2</sup> rigide, couteau de dénudage remplaçable

---

Phoenix Contact 2023 © - Tous droits réservés

<https://www.phoenixcontact.com>

PHOENIX CONTACT SAS

52 Boulevard de Beaubourg Emerainville

77436 Marne La Vallée Cedex 2 France

+33 (0) 1 60 17 98 98

[documentation@phoenixcontact.fr](mailto:documentation@phoenixcontact.fr)