



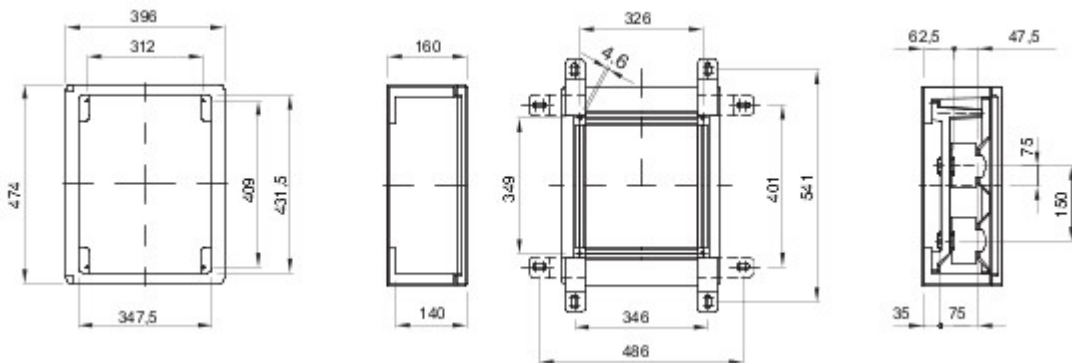
Gamme de coffrets étanches en matière thermoplastique GW PLAST 120 pour montage en saillie. En conformité avec les normes CEI 61439-1, IEC 61439-2, IEC 60670-1 et IEC 60670-24. Disponibles en 4 tailles, à porte pleine ou à porte transparente, indice de protection IP55. Accessoires disponibles : plastrons complets avec châssis amovible, pour la fixation des appareils modulaires et des disjoncteurs en boîtier moulé jusqu'à 160A. Particulièrement adapté pour les petites installations d'automatisation et de distribution.

| | | | |
|---------------------------------------|----------------------------|---------------------------------------------|-------------------------------------------------|
| Classe isolement | II | Couleur | Gris RAL 7035 |
| Dim. externes LxHxP (mm) | 396x474x160 | Indice de protection | IP55 |
| Matière | Technopolymère GWPLAST 120 | Résistance aux chocs | IK08 |
| Nb de serrure | 2 | Nb mod. EN 50022 | 32 (16X2) |
| Puissance dissipée A (W) | 52 | Puissance dissipée B (W) | 46 |
| Test du fil incandescent | 650 °C | Température d'utilisation | -25 +60 °C |
| Tension d'isolement | 750 V | Caractéristique matière | Sans halogène selon norme EN 60754-2 |
| Electrocod | 1312 | Thermopression avec bille | 110 °C |
| Accessoires pour rétablir l'isolation | GW44621-GW46446-GW46451 | Norme | EN 61439-1, EN 61439-2, EN60670-1, IEC 60670-24 |
| Famille | 44 CEP | Tension nominale maximum d'utilisation (Ue) | 750 V |
| Type de porte | Porte transparente | | |

RÉACTION AUX AGENTS CHIMIQUES ET ATMOSPHÉRIQUES

| Solution saline | Acides | | Bases | | Solvants | | | | Huile minérale | Rayones UV |
|-----------------|--------------------|--------------------|--------------------|--------------------|--------------------|---------------|---------------|--------------------|--------------------|--------------------|
| | Concentrés | Dilués | Concentrés | Dilués | Hexane | Benzène | Acétone | Alcool éthylique | | |
| Résistant | Résistance limitée | Résistance limitée | Résistance limitée | Résistance limitée | Résistance limitée | Non résistant | Non résistant | Résistance limitée | Résistance limitée | Résistance limitée |

DIMENSIONS



SYMBOLE TECHNIQUE



II

IP

IP55

IK

IK08

GWT

650 °C



-25 +60 °C



Sans halogène selon norme EN 60754-2



110 °C

NORMES ET HOMOLOGATIONS



GEWISS S.A.S. 1, Rue du Rio Salado 91940
Les Ulis Cedex
Tel : +33 1 64 86 80 80

www.gewiss.com
www.gewiss@gewiss.fr
Dernière mise à jour 21/02/2020

Les caractéristiques, dimensions, dessins et images sont communiqués à titre purement informatif et peuvent faire l'objet de modification sans aucun préavis