

DéTECTEURS de présence plafonnier - DIM-CVC

PD9-M-DIM-CVC



blanc mat, similaire
RAL9010 N°-Article 92973

Informations Produits

- Mini-détecteur de présence pour la commutation d'éclairage avec contact supplémentaire sec libre de potentiel
- Interface 1 - 10 V pour la commande de ballasts analogiques à gradation
- Balisage à 20% possible
- Canal de commutation supplémentaire pour la fonction suivante:
Cut-Off (Coupure automatique de tous les ballasts électroniques pour éviter une consommation en veille inutile)
- Un contact libre de potentiel pour CVC
- Possibilité de commutation et de variation manuelle par un bouton-poussoir
- **Fonctions programmables par une télécommande obligatoire**
- Version appareil Maître
- Extension de la portée de détection possible par appareils esclaves
- Relais avec précontact en tungstène, optimisé pour charges LED
- Le bloc d'alimentation s'insère facilement par le trou prévu pour le détecteur
- Eviter les consommations du système d'éclairage en veille conformément à la norme EnEV DIN V 18599-4
- Bornes à ressort pour la mise en place facile et rapide dans des plafonds suspendus et des luminaires
- Colerette de 45 mm et obturateurs compris
- Réglages d'usine 5 min et 300 Lux (CVC 15 min)
- **Domaines d'application :**
zones d'entrée, petits bureaux, corridors / voies de circulation, salles de sports / entrepôts

Données techniques

Tension:	110 - 240 V AC 50 / 60 Hz
Dimensions:	Optique : Ø 45 x 28 mm, Bloc d'alimentation : 165 x 24 x 24 mm
Puissance interne:	env. 0,8 W
Angle de détection:	horizontal 360° (Montage plafond)
Portée:	max. Ø 10 m pour un mouvement transversal max. Ø 6 m pour un mouvement frontal max. Ø 4 m Activité assise
Surface contrôlée pour une approche tangentielle:	78 m ² / 2,5 m Hauteur de montage
Hauteur de montage min./max./recommandé:	2 m / 5 m / 2,5 m
Niveau de protection:	IP20 / Classe II
Résistance aux chocs:	IK03
Température ambiante:	-25 °C à +50 °C
Boîtier:	Polycarbonate, UV-résistant
Longueur de câble:	45 cm, blindé

Canal 1 (commande de l'éclairage)

Puissance:	2300 W, $\cos \varphi = 1$ 1150 VA, $\cos \varphi = 0,5$ 300 W LED courant de pointe max. I_p (20 ms) = 165 A courant de pointe max. I_p (200 μ s) = 800 A
Type de contact:	1x μ -Contact, Contact type NO avec précontact en tungstène
Sortie variateur:	1-10 V DC, jusqu'à 50 ballasts électroniques
Durée de temporisation:	1 min - 30 min
Valeur de consigne de luminosité:	10 - 2000 Lux

Canal 2 (Commande des autres charges libre de potentiel)

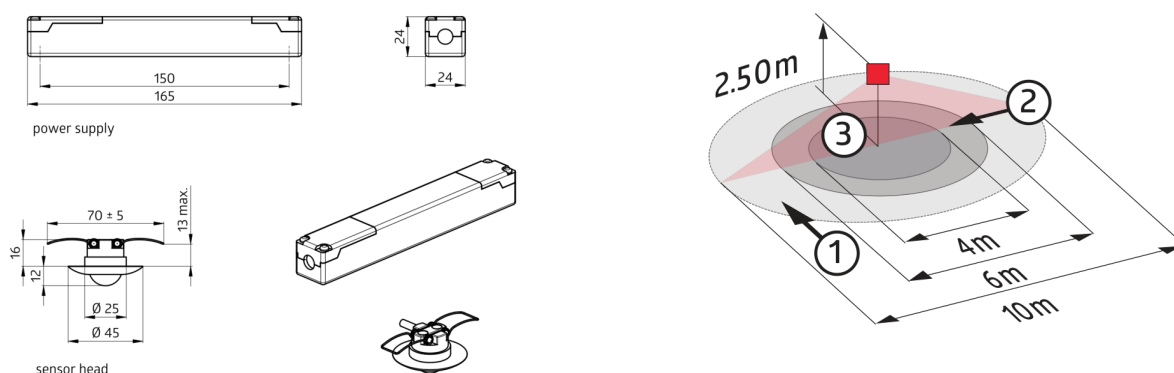
Puissance:	3 A (230 V), $\cos \varphi = 1$
Type de contact:	μ -Contact, sec Contact type NO
Durée de temporisation:	5 min - 60 min, Impulsion Évaluation de la lumière mixte

Désignation

Désignation	Couleur	N°-Article	EAN-Code
PD9-M-DIM-CVC-FP	blanc mat, similaire RAL9010	92973	4007529929733

Accessoire

Désignation	Couleur	N°-Article	EAN-Code
Adaptateur BLE-IR	noir	93067	4007529930678
IR-PD-DIM-CVC	-	92114	4007529921140
IR-PD-DIM-Mini	-	92098	4007529920983
Kit Anti-arc	blanc	10880	4007529108800
Mini-Kit Anti-arc	noir	10882	4007529108824
Couvercle IP65	transparent	92958	4007529929580
Collerette PD9 Ø 36 mm	anthracite brillant	92235	4007529922352
Collerette PD9 Ø 36 mm	blanc brillant	92238	4007529922383
Collerette PD9 Ø 36 mm	argent brillant	92237	4007529922376
Collerette PD9 Ø 45 mm	blanc mat	92327	4007529923274
Collerette PD9 Ø 45 mm	argent mat	92346	4007529923465
Cadre à clipser design carré PD9-FP	blanc pur mat, similaire RAL9010	92993	4007529929931



Dimensions 92973

Zone de détection

- 1: Transversale
- 2: Approche du détecteur de face
- 3: Activité assise

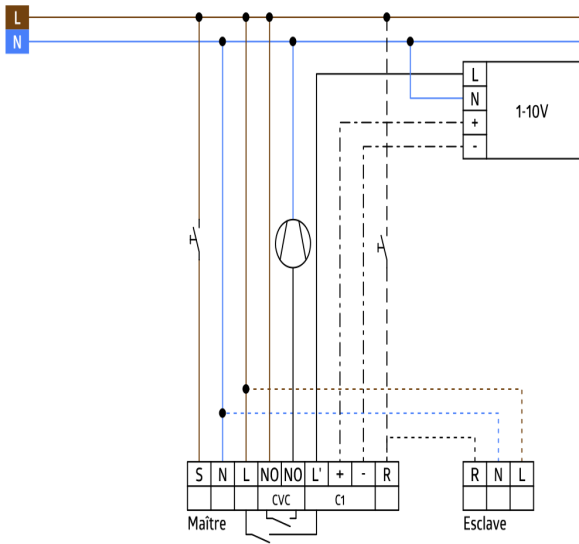


Schéma de raccordement