



NOTICE

REBA



■ PRINCIPE DE FONCTIONNEMENT

Les REBA sont des variateurs de tensions utilisables pour faire varier la vitesse de motoventilateur monophasé de 0 à 1 600 W en 230 VAC~ 50Hz. La tension de sortie est réglable par un potentiomètre de commande situé en face avant. Lors de la mise en marche du variateur, la commande du ventilateur est forcée à pleine tension pendant 10 secondes (Voir diagramme ci après).

■ CARACTERISTIQUES TECHNIQUES

▪ Alimentation.

➤ Tension	230VAC~ ± 15%.
➤ Fréquence	50 Hz ± 2 Hz.
➤ Consommation sans charge	30 mA.
➤ Protection	Sur tensions / sur intensités.

▪ Sortie moteur.

➤ Tension	De 0 à 98% de l'alimentation.
➤ Fréquence	50 Hz ± 2 Hz.
➤ Intensité (Moteur + Electrovanne gaz)	REBA 3A200 : 3A maximum. REBA 6A200 : 6A maximum. REBA 8A200 : 8A maximum.

▪ Environnement climatique.

➤ Température de stockage	-10°C à +60°C.
➤ Température d'utilisation	-10°C à +45°C.

▪ Environnement mécanique.

➤ Degré de protection	IP55 selon NF EN 60529.
➤ Dimensions	155 x 98 x 72 mm.
➤ Masse	REBA 3A200 : 0.520 Kg REBA 6A200 : 0.580 Kg. REBA 8A200 : 0.650 Kg.
➤ Matière	ABS VO Selon UL 94.
➤ Couleur	RAL 9010.
➤ Raccordement	Câble 3 x 2.5 mm ² . (Voir schéma)
➤ Fixation	4 vis de diamètre 4 maximum. (Voir schéma)
➤ Conformité directive CEM	89/336/CEE.
➤ Conformité directive BT	73/23/CEE.

■ INSTALLATION

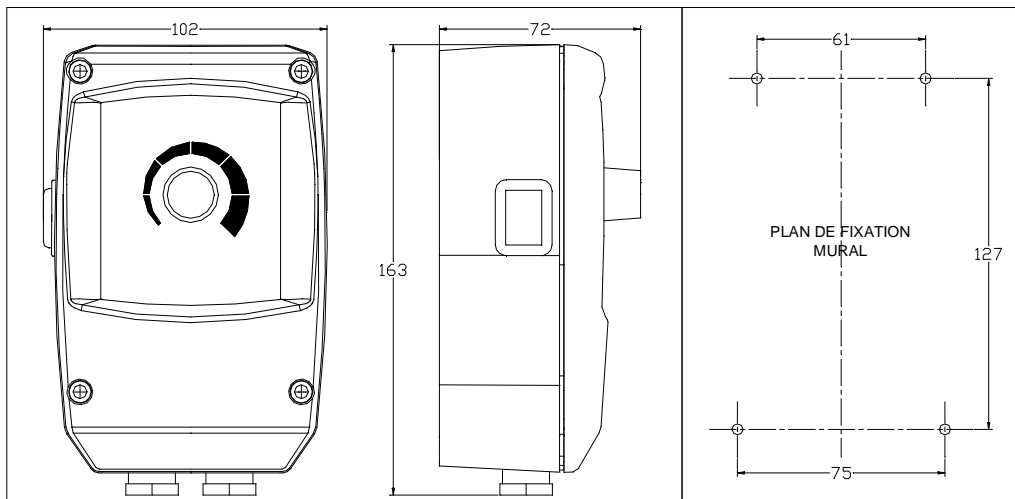


AVANT TOUTE OPERATION, DECONNECTER L'APPAREIL DU RESEAU ET S'ASSURER QUE L'ALIMENTATION NE PEUT ÊTRE RETABLIE ACCIDENTELLEMENT.

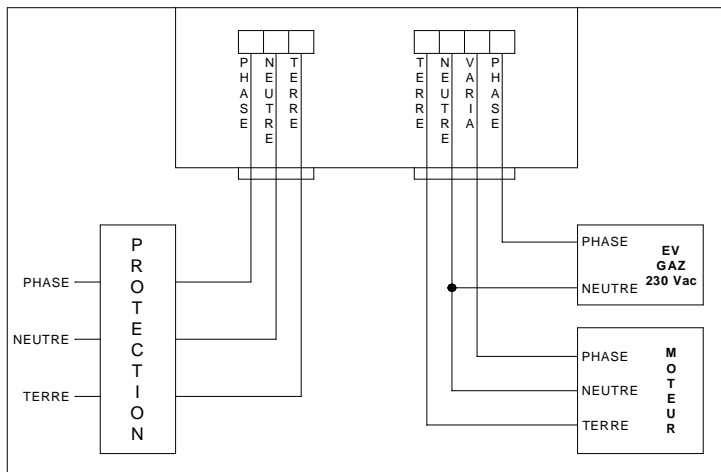


Ce matériel doit être installé par des personnes ayant une qualification appropriée. L'installation doit répondre à la norme NFC15-100 ainsi qu'aux règles de l'art. Chaque produit ou composant entrant dans cette installation doit également être conforme aux normes qui lui sont applicables.

Encombrement



Raccordement

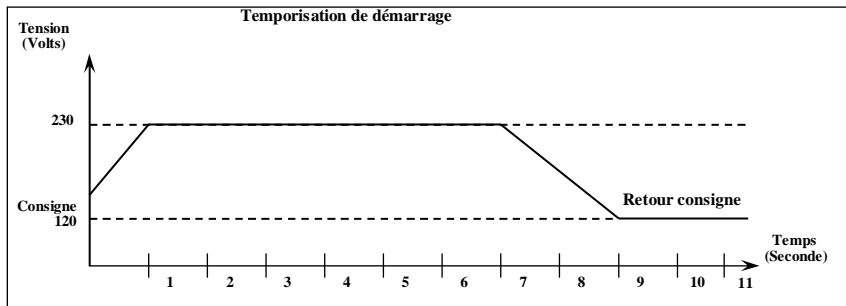




L'INSTALLATION DOIT ÊTRE PROTÉGÉE EN AMONT PAR UN DISJONCTEUR MAGNETOTHERMIQUE ADAPTE.



■ FONCTIONNEMENT



À la mise sous tension, le variateur démarre le ventilateur à la vitesse maximale pendant environ 7 secondes, avant de prendre en compte la valeur de consigne de l'utilisateur.

■ GARANTIE

Cet appareil est garanti un an à compter de la date d'achat contre tous défauts de fabrication. Dans ce cadre, la société UNELVENT assure l'échange ou la fourniture des pièces reconnues défectueuses après expertise par son service après-vente. En aucun cas, la garantie ne peut couvrir les frais annexes, qu'il s'agisse de main d'œuvre, déplacement ou indemnité de quelque nature qu'elle soit. La garantie ne couvre pas les dommages dus à une installation non conforme à la présente notice, une utilisation impropre ou une tentative de réparation par du personnel non qualifié.

En cas de problème, merci de vous adresser à votre installateur ou, à défaut, à votre revendeur.

■ RECAPITULATIF

Référence	Type	Puissance	Intensité Moteur + EV gaz	Fusible
600 055	VARZ 3A200	600 VA	3 A	5 x 20 mm 3.15 A Type T
600 056	VARZ 6A200	1200 VA	6 A	5 x 20 mm 6.30 A Type T
600 057	VARZ 8A200	1600 VA	8 A	5 x 20 mm 8 A Type T



S&P France

Avenue de la Côte Vermeille

66300 THUIR

Tel. 04 68 530 260

Fax 04 68 531 658

www.solerpalau.fr



Réf. : 508619