



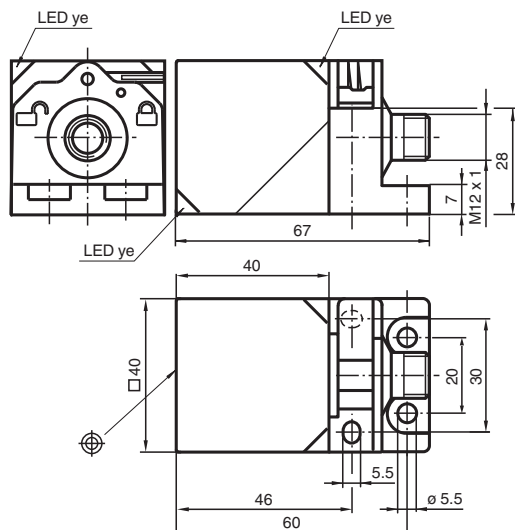
## Détecteur inductif

### NCB20-L2-N0-V1

- Possibilité de positionner la tête du détecteur par rotations successives
- 20 mm, noyable
- Fixation rapide
- Propre à l'emploi jusqu'à SIL 2 selon IEC 61508



## Dimensions



## Données techniques

### Caractéristiques générales

Fonction de commutation		Normalement fermé (NC)
Type de sortie		NAMUR
Portée nominale	$s_n$	20 mm
Montage		noyable
Portée de travail	$s_a$	0 ... 16,2 mm
Portée réelle	$s_r$	18 ... 22 mm
Facteur de réduction $r_{AI}$		0,33
Facteur de réduction $r_{Cu}$		0,31
Facteur de réduction $r_{1,4301}$		0,74

### Valeurs caractéristiques

Tension assignée d'emploi	$U_o$	8,2 V ( $R_i$ env. 1 k $\Omega$ )
Fréquence de commutation	f	0 ... 300 Hz
Course différentielle	H	typ. 5 %
Protection contre l'inversion de polarité		protégé

Date de publication: 2022-10-04 Date d'édition: 2022-10-04 : 70133147\_fra.pdf

Reportez-vous aux « Remarques générales sur les informations produit de Pepperl+Fuchs ».

Groupe Pepperl+Fuchs  
www.pepperl-fuchs.com

États-Unis : +1 330 486 0001  
fa-info@us.pepperl-fuchs.com

Allemagne : +49 621 776 1111  
fa-info@de.pepperl-fuchs.com

Singapour : +65 6779 9091  
fa-info@sg.pepperl-fuchs.com

PEPPERL+FUCHS

## Données techniques

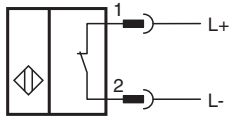
Protection contre les courts-circuits		oui
Consommation en courant		
Cible de mesure non détectée		≥ 2,2 mA
Cible de mesure détectée		≤ 1 mA
Visualisation de l'état de commutation		LED jaune
<b>Valeurs caractéristiques pour la sécurité fonctionnelle</b>		
Niveau d'intégrité de sécurité (SIL)		SIL 2
MTTF <sub>d</sub>		1660 a
Durée de mission (T <sub>M</sub> )		20 a
Couverture du diagnostic (DC)		0 %
<b>conformité de normes et de directives</b>		
Conformité aux normes		
NAMUR		EN 60947-5-6:2000 IEC 60947-5-6:1999
Normes		EN 60947-5-2:2007 EN 60947-5-2/A1:2012 IEC 60947-5-2:2007 IEC 60947-5-2 AMD 1:2012
<b>Agréments et certificats</b>		
Homologation IECEx		
Niveau de protection d'équipement Ga		IECEX PTB 11.0021X
Niveau de protection d'équipement Gb		IECEX PTB 11.0021X
Niveau de protection d'équipement Da		IECEX PTB 11.0021X
Niveau de protection d'équipement Dc (tc)		IECEX TUR 21.0020X
Niveau de protection d'équipement Mb		IECEX PTB 11.0021X
Certification ATEX		
Niveau de protection d'équipement Ga		PTB 00 ATEX 2032 X
Niveau de protection d'équipement Gb		PTB 00 ATEX 2032 X
Niveau de protection d'équipement Da		PTB 00 ATEX 2032 X
Niveau de protection d'équipement Dc (tc)		TÜV 20 ATEX 8526 X
Conformité EAC		
Classe de protection		II
Tension d'isolement nominale	U <sub>i</sub>	253 V
Tension assignée de tenue aux choc	U <sub>imp</sub>	4000 V
Agrément UL		
Ordinary Location		E87056
Zone à risque d'explosion		E501628
Control Drawing		116-0451
agrément CCC		
Zone à risque d'explosion		2020322315002302
Homologation NEPSI		
Certificat NEPSI		GYJ16.1394X
ANZEx		19.3001X
Certification Marine		DNVGL TAA00001A5
<b>Conditions environnementales</b>		
Température ambiante		-25 ... 100 °C (-13 ... 212 °F)
Température de stockage		-40 ... 100 °C (-40 ... 212 °F)
<b>Caractéristiques mécaniques</b>		
Type de raccordement		Fiche de connecteur
Matériau du boîtier		PA
Face sensible		PA
Degré de protection		IP66 / IP69K
Connecteur		
Filetage		M12 x 1

Date de publication: 2022-10-04 Date d'édition: 2022-10-04 : 70133147\_fra.pdf

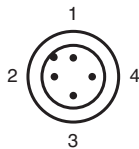
## Données techniques

nombre de pôles	4
Masse	130 g
<b>Informations générales</b>	
utilisation en zone à risque d'explosion	voir mode d'emploi

## Connexion



## Affectation des broches

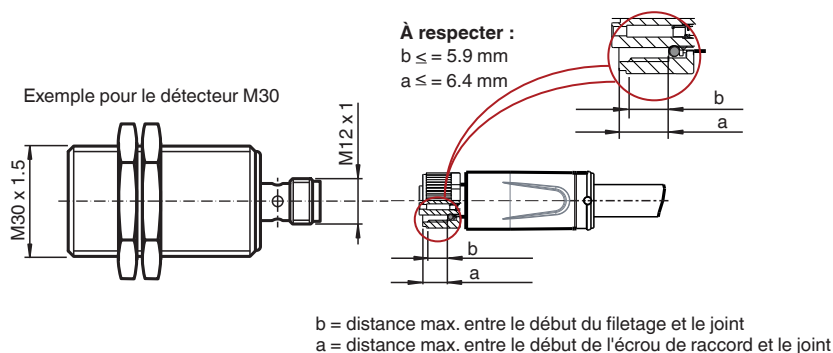


Couleur des fils selon EN 60947-5-6




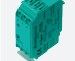
1	BN
2	BU

## Installation

### Exigence pour atteindre l'indice de protection IP pour le cordon mâle



**Accessoires**

	<b>V1-G-N-2M-PUR</b>	Cordon femelle monofilaire droit M12 à codage A, 2 broches, câble PUR bleu, NAMUR
	<b>V1-W-N-2M-PUR</b>	Cordon femelle monofilaire coudé M12 à codage A, 2 broches, câble PUR bleu, NAMUR
	<b>MHW 01</b>	équerre de fixation modulaire
	<b>KCD2-E2L</b>	Borne d'interface de sortie de détecteur avec surveillance de coupure de ligne

Date de publication: 2022-10-04 Date d'édition: 2022-10-04 : 70133147\_fra.pdf

Reportez-vous aux « Remarques générales sur les informations produit de Pepperl+Fuchs ».

Groupe Pepperl+Fuchs  
www.pepperl-fuchs.com

États-Unis : +1 330 486 0001  
fa-info@us.pepperl-fuchs.com

Allemagne : +49 621 776 1111  
fa-info@de.pepperl-fuchs.com

Singapour : +65 6779 9091  
fa-info@sg.pepperl-fuchs.com