



Elztrip EZ100

Une cassette rayonnante à une lame, pour les bureaux, les magasins et plus encore

L'EZ100 est destiné au chauffage global ou d'appoint, ainsi qu'à la protection contre les courants d'air froid au niveau des fenêtres (bureaux, magasins, restaurants, etc.).

L'EZ100 est une cassette rayonnante à une lame et ses lignes sobres s'harmonisent totalement au reste de l'équipement électrique.

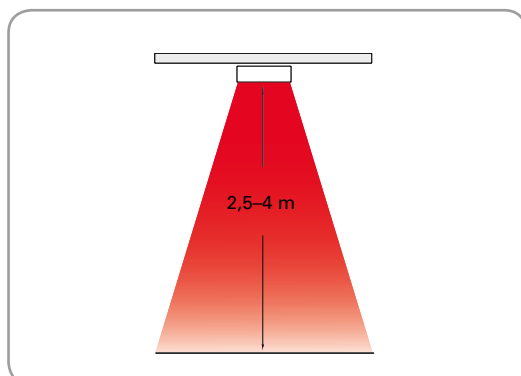
- Des éléments intégrés et une structure de surface pour une efficacité optimale.
- Les cassettes sont homologuées pour un branchement en série.
- Pour être conforme à la réglementation relative à l'écoconception (UE) 2015/1188, l'appareil doit être doté d'un thermostat TAP16R (accessoire). TAP16R dispose d'un démarrage adaptatif, d'un programme hebdomadaire et d'une fonction de détection de l'ouverture des fenêtres.
- Fixations pour montage sous plafond fournies.
- Des consoles de montage mural sont proposées comme accessoires.
- Grille de protection permettant la diminution de la température de surface fournie. Possibilité de recevoir les cassettes sans grilles (EZ106N, EZ111N, EZ115N).
- Boîtier inoxydable réalisé en tôle d'acier galvanisée à chaud et émaillée à la poudre. Couleur: blanc, RAL 9016, NCS S 0500-N. Lame chauffante en aluminium anodisé.

Elztrip EZ100 (IP44)

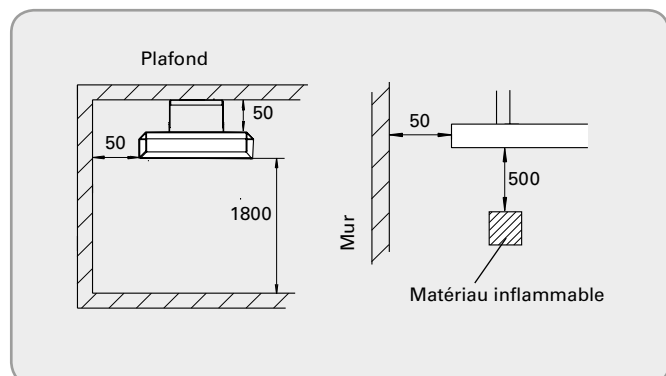
Type	Puissance [W]	Tension [V]	Intensité [A]	Température de surface max.* [°C]	Dimensions L x h x l [mm]	Poids [kg]
EZ106GN	600	230V~	2,6	320	870x50x150	3,2
EZ111GN	1100	230V~	4,8	320	1470x50x150	5,4
EZ115GN	1500	230V~	6,5	320	1950x50x150	7,0

*) Température de surface max. sans grille 320 °C.

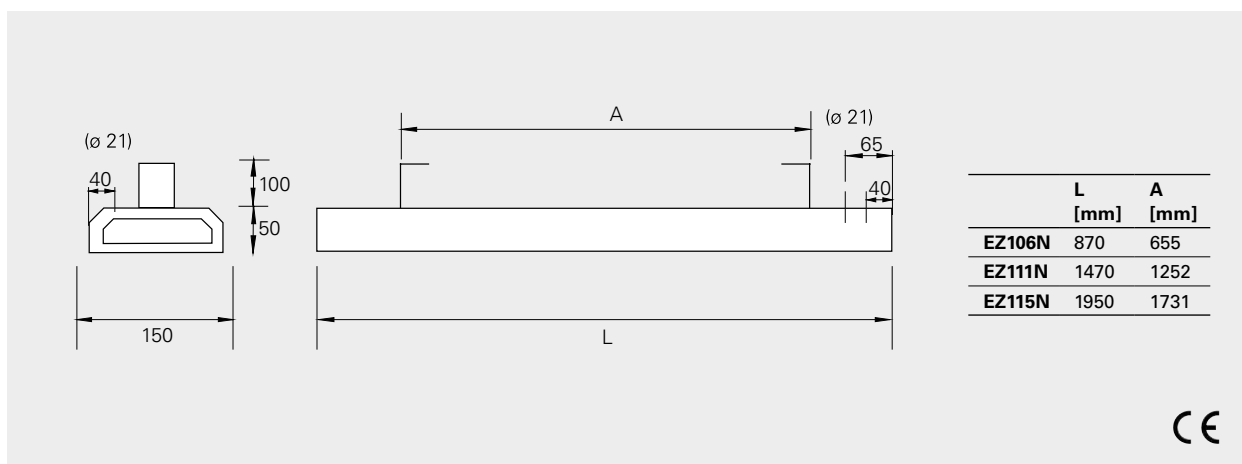
Hauteur d'installation



Distances minimales



Dimensions



Positionnement, montage et raccordement

Positionnement

Calcul approximatif du nombre de cassettes nécessaires au chauffage d'un local :

$$\text{Nombre min. de cassettes} = \frac{\text{Superficie du local [m}^2\text{]}}{\text{Hauteur d'installation [m]} \times \text{Hauteur d'installation [m]}}$$

Cette formule permet d'estimer le nombre minimum de cassettes nécessaires à un chauffage suffisant.

La puissance de chaque cassette est fonction de la puissance de chauffage globale (voir guide technique).

Lors de l'étude d'une installation Elztrip, veiller à ce que la distance entre cassettes ne soit pas supérieure à la hauteur cassette - sol (inférieure à la distance(H)).

Voir fig. Dans des locaux peu utilisés, la demande de chaleur est généralement inférieure, ce qui permet d'accroître la distance entre cassettes. Dans un local très utilisé, la distance verticale entre une personne immobile et une cassette doit être d'au moins 1,5 à 2 mètres (Δh). Le respect de ces deux règles assure un niveau de confort suffisant indépendamment d'éventuels écarts de température opérative. $\Delta t_{op} = 5 \text{ }^\circ\text{C}$. En d'autres termes, l'écart entre température réelle et température ressentie ne sera pas de plus de $5 \text{ }^\circ\text{C}$.

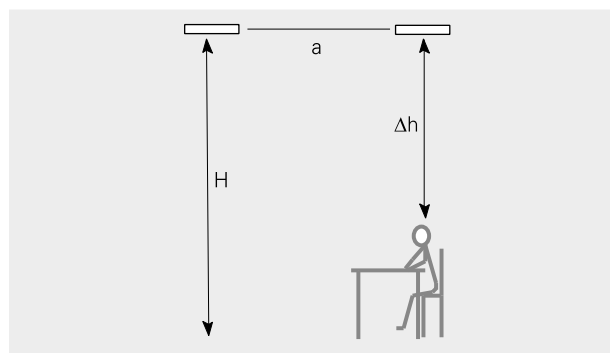
Montage

L'Elztrip peut être suspendu, installé à l'horizontale au plafond, sur des rails d'ossature, sur des câbles, etc.

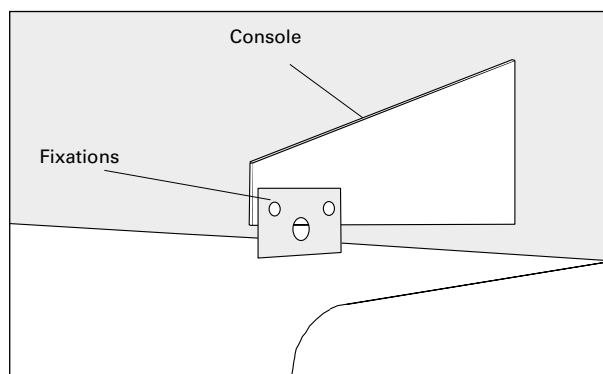
Fixations pour montage sous plafond fournies. Pour un montage suspendu, prévoir impérativement quatre suspensions par cassette. Des consoles de montage mural sont proposées comme accessoires.

Raccordement

L'Elztrip est prévue pour une installation permanente. Les cassettes sont homologuées pour un branchement en série.



Distance recommandée pour Elztrip



Consoles pour montage mural EZMVK (à commander séparément).

Options de régulation

L'émetteur doit être équipé de l'une des options de contrôle suivantes. TAP16R dispose d'un démarrage adaptatif, d'un programme hebdomadaire et d'une fonction de détection de l'ouverture des fenêtres. L'indice de protection IP44 est obtenu grâce à l'ajout d'un boîtier de protection TEP44 et d'une sonde de température externe RTX54 à la place de la sonde interne.

Régulation par thermostat

- TAP16R, thermostat électronique

Régulation par thermostat et sonde à boule noire

- TAP16R, thermostat électronique
- SKG30, sonde à boule noire

Régulation par thermostat et détecteur de présence

- TAP16R, thermostat électronique
- PDK65, détecteur de présence avec alimentation

Le produit peut être contrôlé d'une autre manière, par exemple au moyen d'un système de gestion centralisée (BMS), à condition que les exigences de la réglementation relative à l'écoconception soient respectées.

Régulation et accessoires

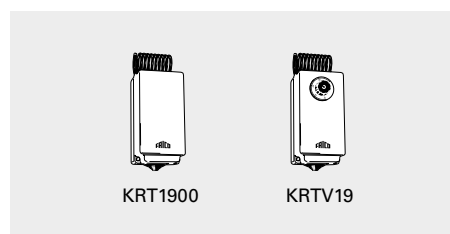


Type	Désignation	HxLxP [mm]
TAP16R	Thermostat électronique, 16A, IP21	87x87x53
TEP44	Boîtier de protection pour TAP16R, IP44. Doit être équipé d'une sonde RTX54.	87x87x55
RTX54	Sonde de température ambiante extérieure. Remplace la sonde intérieure. NTC10K Ω , IP54	82x88x25
SKG30	Sonde à boule noire, NTC 10 K Ω , IP30	115x85x40
PDK65	Détecteur de présence avec alimentation (jusqu'à 5 détecteurs), 230 V~, max. 2,3 kW, IP42/IP65	102x70x50 88x88x39
PDK65S	Détecteur de présence en complément du PDK65, IP42	102x70x50
EZMVK	Console de montage	

Régulation pour les installations non couvertes par la réglementation relative à l'écoconception (UE) 2015/1188

Lorsque l'émetteur est utilisé à des fins de chauffage technique, et non comme dispositif de chauffage décentralisé, les contrôles suivants peuvent être ajoutés.

Type	Désignation	HxLxP [mm]
KRT1900	Thermostat capillaire, IP55	165x57x60
KRTV19	Thermostat capillaire avec bouton, IP44	165x57x60





Les couloirs sont parfois difficiles à chauffer, toutefois, l'EZ100 monté au plafond diffuse de la chaleur avec précision, où elle est requise.



Le rayonnement ne chauffe pas l'air directement, ce qui produit un climat intérieur doux et agréable, exempt de courants d'air, avec une température égale.



Il est possible de chauffer rapidement les bâtiments peu utilisés, sans consommer de grandes quantités d'énergie. L'EZ100 s'harmonise totalement au reste de l'équipement électrique.



Le chauffage ponctuel avec l'EZ100 est sain et s'utilise en toute sécurité.