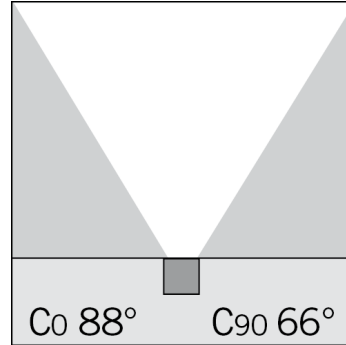
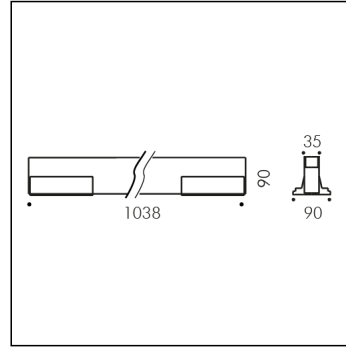
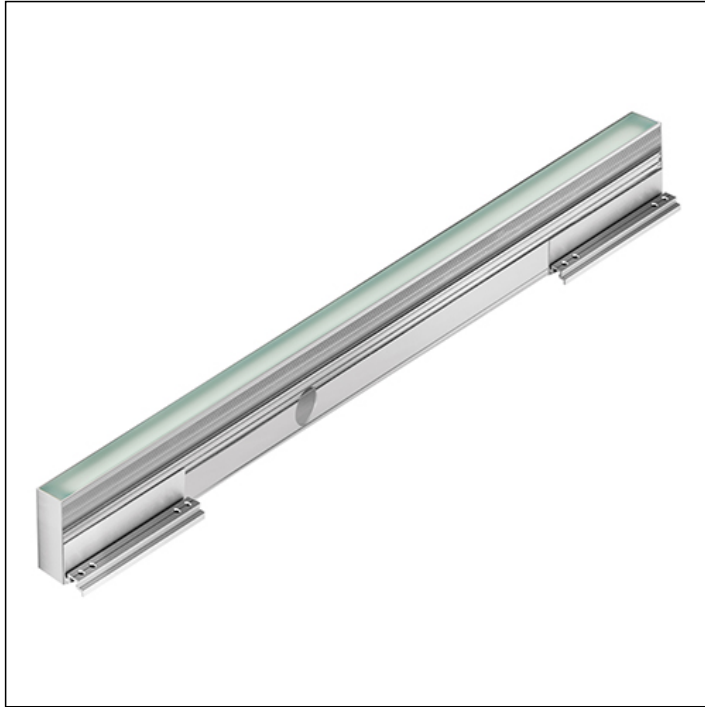


**LIGNE CONTINUE 1m FULL VERRE**



\*Relevé théorique simulé

Version livrable sur demande.

**S.7019SC**

module LED RGBW (W=2700K) 12W 24Vdc GRADABLE PWM

Encastrés de sol passage piÉtons



**Données techniques source lumineuse**

Type source lumineuse:	LED RGBW (W=2700K)
Consommation totale:	12W
DéviatIon standard de la correspondance chromatique:	MacAdam step 3

**Données techniques alimentation**

Tension (DC):	24Vdc
Consulter la liste accessoires Alimentateurs SIMES dans les pages suivantes	
Gradation:	PWM

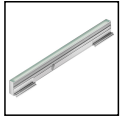
**Données techniques Températures Durée**

Durée de vie LED:	L80 B10 70.000h Ta 25°C
	L80 B10 50.000h Ta 40°C
Durée de vie APPAREIL:	min. 50.000h Ta 40°C
Température ambiante performance:	Tq 25°C
Température ambiante d'exercice:	da -20°C a +50°C
Température de stockage:	da -20°C a +60°C

**Données techniques alimentation**

Classe électrique:	III
Indice de protection IP:	IP65 IP67
Résistance mécanique:	IK10
Température surface verrine:	39°C
Poids:	2.2Kg
Charge maximale:	500Kg
Câble d'alimentation:	0.15m - H05RNF

## LIGNE CONTINUE 1m FULL VERRE S.7019SC



### CAHIER DES CHARGES

#### TYPLOGIE

Encastré de sol piéton. Profondeur 90mm. Indice de protection IP 65 IP67

#### CARACTERISTIQUES

Embase de fixation en aluminium extrudé avec anodisation EN AW-6060 à faible contenu de cuivre à haute résistance à l'oxydation. Résistance mécanique IK 10 Charge maximum 500 Kg

#### PERFORMANCES TECHNIQUES

Versions "tout verre" avec épaisseur 15mm. Faisceau lumineux, avec position fixe de la lampe. Rendement --

#### BASSE TEMPERATURE DE CONTACT

Température du corps 39°C (T° 25°C).

#### BOÎTIER POUR INSTALLATION ET MAINTENANCE

Le boîtier d'encastrement, réalisé en aluminium, est pourvu d'un couvercle de protection à arracher après avoir cimenté le boîtier d'encastrement à même le carrelage et avant l'installation de l'appareil.

#### CÂBLAGE

LIGNE CONTINUE est équipée de supports de fixation qui permettent une installation aisée de plusieurs produits parfaitement alignées.

La mise-à-niveau s'effectue par des goujons de régulation.

La mise-à-niveau et l'alignement sont faciles à exécuter grâce au boîtier d'encastrement et le support.

Luminaire hard wired with 0,15m H05RNF single cable.

Le résultat est une ligne continue de lumière. Classe électrique: CLASSE III Matériaux / Finition: Aluminium anodisé (cod.13) Poids: 2.2 Kg Résistance au fil incandescent: 850°C

#### Appareils fournis avec module LED

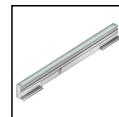
#### LINEA CONTINUA BREVET

**Cet appareil contient des modules LED. En cas de défaut ou de mauvais fonctionnement, contactez le fabricant pour obtenir des instructions supplémentaires concernant le remplacement du circuit LED et de ses composants. Le module LED de ce dispositif ne peut être manipulé par l'utilisateur final.**

**Module LED conçu conformément au règlement actuel Lumen Maintenance (LM80) et le Mémoire Technique (TM21) dans lequel la qualité de la lumière est fiable pour une vie de 70.000 heures rapportables à L80 B10 Ta 25°C (50.000 heures rapportables à L80 B10 Ta 40°C) . Durée de vie Appareil min. 50.000 heures Ta 40°C. Température ambiante d'exercice de -20°C à + 50°C. Température de stockage de -20°C à +60°C.**

## LIGNE CONTINUE 1m FULL VERRE

### S.7019SC



## ACCESSOIRES



**S.2459**  
**BOÎTE 502 EN APPLIQUE POUR TOUCH-PANEL MULTIZONE**  
 Boîte accessoire 502 pour installation en applique pour loger le TOUCH-PANEL S.2451 Dimensions 83mmx83mmx30mm



**S.2450**  
**TÉLÉCOMMANDE IP20 RF MULTIZONE RGBW DMX**  
 Faculté de régler le changement de couleur et l'intensité des appareils d'éclairage RGBW connectés aux CONVERTISSEURS EBOX respectifs (S.2460) La distance minimale couverte par les EBOX (convertisseur du signal RF/DMX) est de 30 mètres en plein champ. En plus elle est compatible avec l'accessoire TOUCH PANEL S.2451, mais dans ce cas-ci il faut prévoir une connexion câblée pour un fonctionnement correct.



**S.2451**  
**TOUCH-PANEL IP 20 MULTIZONE RGBW DMX**  
 Faculté de régler le changement de couleur et l'intensité des appareils d'éclairage RGBW connectés aux CONVERTISSEURS EBOX (S.2460) respectifs en modalité sans fil, ou par câble connecté directement aux BOX d'alimentation RGBW 24V PWM ( S.3411, S.3413, S.2440, S.3668, S.3667), ou bien directement aux appareils 230Vac avec décodeur DMX intégré.



**S.2460**  
**CONVERTISSEUR DE SIGNAL EBOX DMX**  
 Le box sans fil IP66 permet la conversion du signal RF en DMX. Le dispositif est compatible avec le TOUCH-PANEL MULTIZONE (S.2451) et/ou avec la TÉLÉCOMMANDE (S.2450) et/ou le contrôle APP à travers les GATEWAY WiFi-106 BOX (S.2465) ATTENTION: Comme tout autre produit sans fil, les accessoires SIMES sans fil S.2460 / S.2461 / S.2465 ne peuvent pas être placés dans des caches métalliques ou à côté de grandes structures métalliques. Le métal bloquera ou réduira tous les signaux radio qui sont cruciaux pour le fonctionnement du produit.



**S.2461**  
**RÉPÉTITEUR DE SIGNAL EBOX DMX**  
 Le box répéteur IP66 permet l'augmentation de puissance du signal sans fil. ATTENTION: Comme tout autre produit sans fil, les accessoires SIMES sans fil S.2460 / S.2461 / S.2465 ne peuvent pas être placés dans des caches métalliques ou à côté de grandes structures métalliques. Le métal bloquera ou réduira tous les signaux radio qui sont cruciaux pour le fonctionnement du produit.



**S.2465**  
**GATEWAY WIFI-106 BOX DMX**  
 IP66 pour le contrôle en WiFi à travers APP (Android 4.0 ou suivants ou iOS 8.0 ou suivants) qui permet la gestion de façon intelligente des scènes de lumière depuis Smartphone/tablette in modalité locale (WiFi). Compatible avec l'accessoire TOUCH-PANEL (S.2451) et/ou CONVERTISSEUR (S.2460) / RÉPÉTITEUR DE SIGNAL BOX (S.2461) respectif. ATTENTION: Comme tout autre produit sans fil, les accessoires SIMES sans fil S.2460 / S.2461 / S.2465 ne peuvent pas être placés dans des caches métalliques ou à côté de grandes structures métalliques. Le métal bloquera ou réduira tous les signaux radio qui sont cruciaux pour le fonctionnement du produit.



**S.2466**  
**GATEWAY WiFi-108 BOX + TOUCH-PANEL MULTIZONE RGBW DMX**  
 Multizone RGBW Touch panel (voir les spécifications techniques S.2451) livré avec le Gateway qui permet la gestion de façon intelligente depuis Smartphone/tablette en modalité locale (WiFi) et/ou à distance à travers plateforme cloud (3G/4G).