

Fiche produit

Caractéristiques

BCH2LD0232CA5C

Lexium - Moteur bch2 60mm 200w cod eur 20-bit join



Principales

Compatibilité de gamme	Lexium 28
Fonction produit	Servo moteur
Nom de l'appareil	BCH2

Complémentaires

Vitesse mécanique maximum	5000 Tr/mn
[Us] tension d'alimentation	220 V
Nombre de phases réseau	Monophasé Triphasé
Courant continu à l'arrêt	1,11 A
Couple continu à l'arrêt	0,64 N.M pour LXM28... à 1,5 A, 220 V, monophasé 0,64 N.M pour LXM28... à 1,5 A, 220 V, triphasé 0,64 N.m pour LXM28... à 3,6 A, 110 V, monophasé
Alimentation continue	200 W
Couple crête à l'arrêt	1,92 N.M pour LXM28... à 1,5 A, 220 V, monophasé 1,92 N.M pour LXM28... à 1,5 A, 220 V, triphasé 1,92 N.m pour LXM28... à 3,6 A, 110 V, monophasé
Puissance de sortie nominale	200 W pour LXM28... à 1,5 A, 220 V, monophasé 200 W pour LXM28... à 1,5 A, 220 V, triphasé 200 W pour LXM28... à 3,6 A, 110 V, monophasé
Couple nominal	0,64 N.M pour LXM28... à 1,5 A, 220 V, monophasé 0,64 N.M pour LXM28... à 1,5 A, 220 V, triphasé 0,64 N.m pour LXM28... à 3,6 A, 110 V, monophasé
Vitesse nominale	3000 tr/min pour LXM28... à 1,5 A, 220 V, monophasé 3000 tr/min pour LXM28... à 1,5 A, 220 V, triphasé 3000 tr/min pour LXM28... à 3,6 A, 110 V, monophasé
Courant maximal Irms	4,31 A pour LXM28... à 0,2 kW, 220 V 4,31 A pour LXM28... à 0,2 kW, 110 V
Courant permanent maximum	1,3 A
Conformité	LXM28... servo variateur moteur à 0,2 kW, 220 V, monophasé LXM28... servo variateur moteur à 0,2 kW, 220 V, triphasé LXM28... servo variateur moteur à 0,2 kW, 110 V, monophasé
Type d'arbre	Arbre lisse
Diamètre de l'axe	14 mm
Longueur de l'axe	30 mm
Type de retour	Codeur monotour absolu 20 bits
Frein de parking	Sans
Support de montage	Bride standard asiatique
Taille bride moteur	60 mm
Raccordement électrique	Fil nu
Constante de couple	0,58 N.m/A à 20 °C

Constante de fem	35 V/ktr/mn à 20 °C
Inertie du rotor	0,16 kg.cm ²
Résistance du stator	12,2 Ohm à 20 °C
Inductance du stator	22,5 mH à 20 °C
Constante de temps électrique du stator	1,84 ms à 20 °C
Force radiale maximale Fr	200 N à 3000 Tr/mn
Force axiale maximale Fa	70 N
Puissance d'accrochage des freins	11,2 W
Type de refroidissement	Convection naturelle
Longueur	104 mm
Nombre de taille moteur	1
Diamètre du centrage	50 mm
Profondeur du diamètre de centrage	5,5 mm
Nombre de trous de fixation	4
Diamètre des trous de fixation	5,5 mm
Diamètre des trous de fixation	70 mm
Distance épaulement de l'arbre bride	5,5 mm
Poids du produit	1,02 kg

Environnement

Degré de protection IP	IP50 IM V3 IP65 IM B5, IM V1
Température ambiante de fonctionnement	-20...40 °C

Emballage

Type d'emballage 1	PCE
Nombre d'unité par paquet	1
Poids de l'emballage (Kg)	1,67 kg
Hauteur de l'emballage 1	11,1 cm
Largeur de l'emballage 1	14,5 cm
Longueur de l'emballage 1	26,5 cm

Durabilité de l'offre

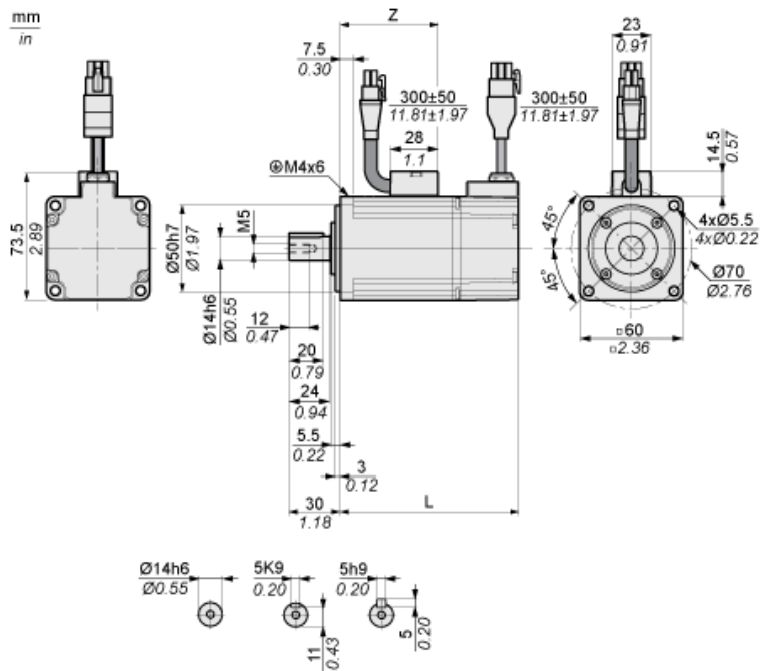
Statut environnemental de l'offre	Produit Green Premium
Régulation REACH	Déclaration REACH
Sans SVHC REACH	Oui
Directive RoHS UE	Conformité pro-active (Produit en dehors du scope légal RoHS UE) Déclaration RoHS UE
Sans mercure	Oui
Information sur les exemptions RoHS	Oui
Régulation RoHS Chine	Déclaration RoHS Pour La Chine
Profil environnemental	Profil Environnemental Du Produit
Profil de circularité	Informations De Fin De Vie
DEEE	Sur le marché de l'Union Européenne, le produit doit être mis au rebut selon un protocole spécifique de collecte des déchets et ne jamais être jeté dans une poubelle d'ordures ménagères.
Sans PVC	Oui

Garantie contractuelle

Garantie	18 mois
----------	---------

Dimensions

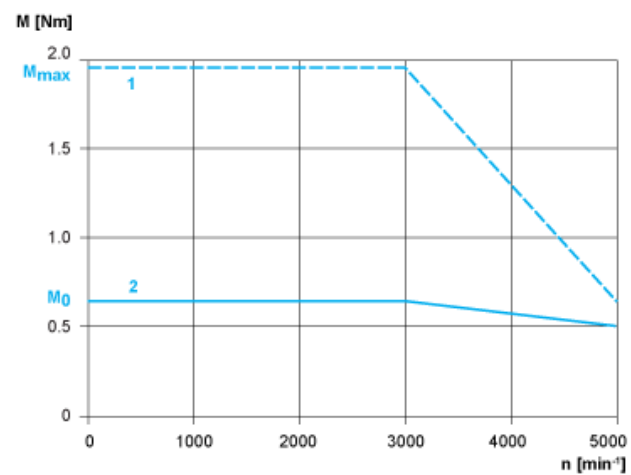
Dimensions du Moteur



	mm	in.
L (sans frein d'arrêt)	104	4,09
L (avec frein d'arrêt)	140	5,51
Z	57	2,24

Courbes de couple/vitesse avec tension d'alimentation mono/triphasée 230 V

Servomoteur avec servovariateur LXM28AU02●●●



- 1 : Couple de crête
- 2 : Couple continu