

BANDEAU LED 12V - 5m - 9W/m - RGB+W

REF : 100412



* sous condition d'utilisation d'alimentations et contrôleurs spécifiques



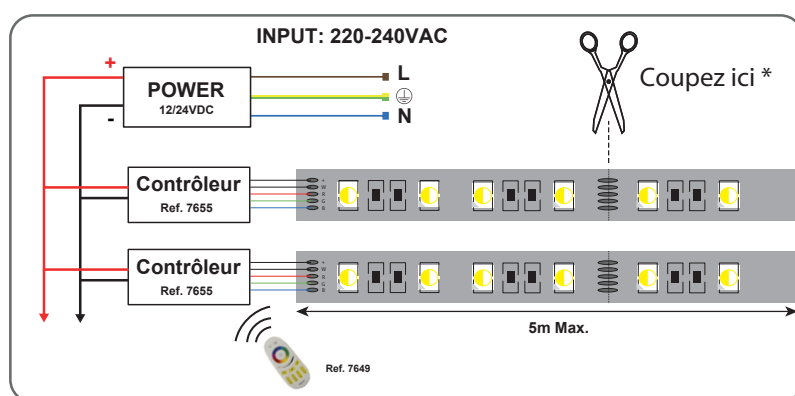
Ref. 100412

Type : 1 ligne - 60 LED/m (5050)
 Puissance absorbée : 9W/m (6000K : 3W/m)
 Puissance globale : 45W
 Température couleur : RGB+W (6000K)
Flux sortant : 320 lm/m (6000K)
 Longueur : Boucle maximum 5 m
 Sectionnable tous les 10 cm
 Largeur : 10 mm
 Epaisseur : 1,2 mm
 Emballage : Pochette
 EAN : 3701124432414

Dimensions



Connexion



Paramètres

Index Rendu Couleur (IRC) : /
 Lumens/Watt/m : 106.6 lm/W/m

*Classification énergétique : E

Tension entrée : 12V DC
 Température de travail : -15 °C- +45 °C

Matériaux utilisés : PCB

Durée de vie : 30,000h

Poids Net : 0,197Kg

Accessoires non fournis

- câble double connecteur 10 mm RGBW : Réf.100485
- Connecteur départ RGB + Blanc : Réf.75243
- Contrôleur 4 zones : Réf.7655
- Télécommande RF RGB+W 4 zones : Réf.7649

*nouveau classement énergétique conforme à la réglementation en vigueur depuis le 01/09/2021

Les produits présentés dans les documents, offres commerciales, catalogues ou fiches techniques sont soumis à modification sans préavis.
 Les caractéristiques ne deviennent contractuelles qu'après accord écrit de la direction de MIIDEX LIGHTING.