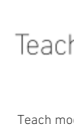


IS 3360 MX Highbay

DALI-2 APC - carré - en saillie
 EAN 4007841 010577
 Réf. 010577



5 years

Herstellergarantie
 steinel-
 professional.de/
 garantie

Description du fonctionnement

Non sujet aux vertiges, une portée exceptionnelle et une fiabilité à toute épreuve. Le détecteur de mouvement IS 3360 MX Highbay est idéal pour les hauts plafonds dans les halls de production et les immeubles commerciaux. Il peut être monté jusqu'à 14 m au-dessus du sol. Il est équipé d'un détecteur infrarouge ultraprécis de 360°. Portée maximale : 18 m. Peut surveiller jusqu'à 1000 m². Disponible en version carrée saillie ou encastrée.

Caractéristiques techniques

Dimensions (L x l x H)	65 x 95 x 95 mm
Avec détecteur de mouvement	Oui
Garantie du fabricant	5 ans
Réglages via	Télécommande, Potentiomètres, Smart Remote
Avec télécommande	Non
Variante	DALI-2 APC - carré - en saillie
UC1, Code EAN	4007841010577
Modèle	Détecteur de mouvement
Emplacement	Intérieur
Emplacement, pièce	entrepôt de stockage haut, gymnase, Intérieur
Coloris	blanc
Couleur, RAL	9003
Support mural d'angle inclus	Non
Lieu d'installation	plafond
Montage	En saillie, Plafond

Hauteur de montage optimale	12 m
Angle de détection	360 °
Angle d'ouverture	180 °
Protection au ras du mur	Oui
Possibilité de neutraliser la détection par segments	Oui
Cadrage électronique	Non
Cadrage mécanique	Non
Portée radiale	Ø 14 m (154 m ²)
Portée tangentielle	Ø 36 m (1018 m ²)
Zones de commutation	1416 zones de commutation
Abdeckmaterial Lieferumfang	cachez enfichables
Fonctions	Mode normal / mode test, Manuel ON / ON-OFF, Maintien d'un éclairage constant ON-OFF
Réglage crépusculaire	2 – 1000 lx
Temporisation	5 s – 15 Min.
Fonction balisage	Oui

IS 3360 MX Highbay

DALI-2 APC - carré - en saillie
EAN 4007841 010577
Réf. 010577



Caractéristiques techniques

Indice de protection	IP54
Température ambiante	-20 – 50 °C
Matériau	Matière plastique
Alimentation électrique	220 – 240 V / 50 – 60 Hz
Steuerausgang, Dali	Broadcast 1x30 ballasts électroniques
Technologie, détecteurs	infrarouge passif, Détecteur de lumière
Hauteur de montage	4,00 – 14,00 m
Hauteur de montage max.	14,00 m

Fonction balisage temps	1-30 min, toute la nuit
Éclairage principal réglable	50 - 100 %
Réglage du seuil de déclenchement Teach (apprentissage)	Oui
Réglage de l'éclairage permanent	Oui
Mise en réseau possible	Oui
Type de la mise en réseau	Maître/esclave
Mise en réseau via	Câble

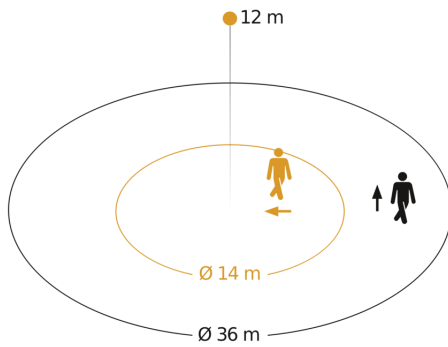
Accessoires

EAN 4007841 009151	Télécommande Smart Remote
EAN 4007841 559410	Télécommande service RC8
EAN 4007841 592806	Télécommande utilisateur RC5
EAN 4007841 056711	Panneau noir pour détecteur IR

IS 3360 MX Highbay

DALI-2 APC - carré - en saillie
EAN 4007841 010577
Réf. 010577

Zone de détection



Hauteur d'installation: 4,00 m - 14,00 m
Orange: sens de passage radial
Noir: sens de passage tangentiel

Dessin dimensionnel

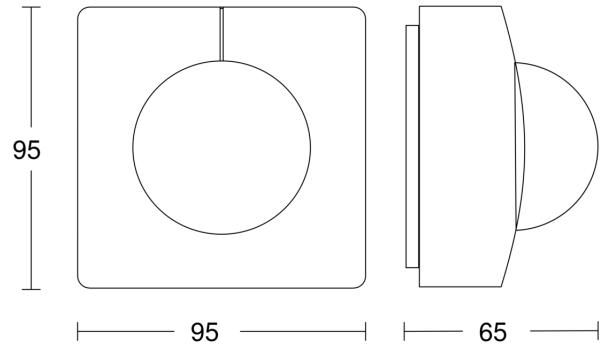


Schéma du circuit principal

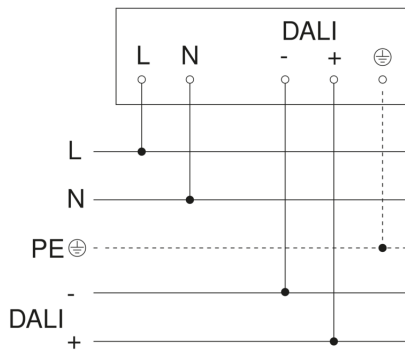


Schéma de câblage pour la mise en réseau DALI-2 APC & DALI-2 IPD

