

1412825

<https://www.phoenixcontact.com/fr/produits/1412825>

Veillez tenir compte du fait que les données affichées dans ce document PDF proviennent de notre catalogue en ligne. Vous trouverez les données complètes dans la documentation utilisateur. Nos conditions générales d'utilisation des téléchargements sont applicables.



Embase en saillie B6, avec étrier longitudinal, matériau: Aluminium coulé sous pression, résistant à l'eau de mer, matériau du couvercle de protection: PC, nombre de sorties: 2, latérale, 2x M20, hauteur: 54,6 mm, presse-étoupe: sans, capot de protection: oui, Standard

## Avantages

- Excellent effet de blindage en cas de perturbations électromagnétiques

## Données commerciales

Référence	1412825
Conditionnement	1 Unité(s)
Commande minimum	1 Unité(s)
Clé de vente	BF7APB
Product key	BF7APB
Page catalogue	Page 599 (C-2-2019)
GTIN	4055626060828
Poids par pièce (emballage compris)	220 g
Poids par pièce (hors emballage)	218,6 g
Numéro du tarif douanier	85389099
Pays d'origine	PL

## Caractéristiques techniques

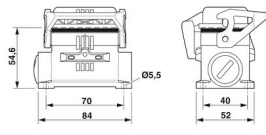
### Remarques

Généralités	pour éléments de contact HC-B6, BB10, DD24, M. Capot haut pour espace de câblage très grand
Généralités	également disponible en version à revêtement par poudre ou en couleur : 1373185 HC-STA-B06-SLWSC-2SSM20-EL/.../...

### Propriétés du produit

Type	B6
Type de produit	Boîtier avec verrouillage à étrier
Application	Standard
Nombre de sorties de câble	2
Type de presse-étoupe	2x M20
Type de boîtier	Embase en saillie
Capot de protection	oui
Sortie du câble	latérale
Presse-étoupe Pg	sans

### Dimensions

Dessin coté	
Largeur	52 mm
Hauteur	54,6 mm
Longueur	84 mm
Diamètre de perçage	5,5 mm

### Indications sur les matériaux

Classe d'inflammabilité selon UL 94	V0 (Verrouillage) V0 (Capot de protection)
Matériau du joint	NBR, conducteur
Matériau de surface du boîtier	non revêtu
Matériau du couvercle de protection	PC
Matériau de l'étrier de verrouillage	PA
Résistance aux chocs	IK08
Matériau du boîtier	Aluminium coulé sous pression, résistant à l'eau de mer

### Propriétés mécaniques

#### Caractéristiques mécaniques

Type de presse-étoupe	2x M20
Type de verrouillage	Étrier

1412825

<https://www.phoenixcontact.com/fr/produits/1412825>

## Montage

Instructions de montage	Une ouverture est fermée avec un bouchon en plastique et peut être ouverte avec un tournevis.
-------------------------	---

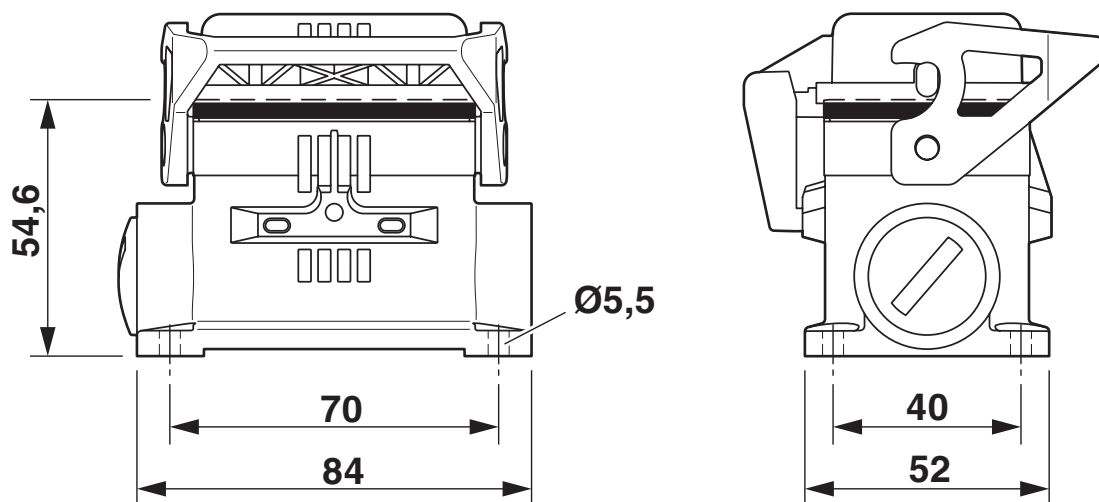
## Conditions environnementales et de durée de vie

### Conditions ambiantes

Indice de protection	IP66 (avec couvercle de protection verrouillé)
	IP67 (à l'état enfiché)
Résistance aux chocs	IK08
Température ambiante (fonctionnement)	-40 °C ... 125 °C

## Dessins

Dessin coté



## Schéma

1412825

<https://www.phoenixcontact.com/fr/produits/1412825>

## Homologations

🔗 To download certificates, visit the product detail page: <https://www.phoenixcontact.com/fr/produits/1412825>

### **DNV**

Identifiant de l'homologation: TAE000037S



### **EAC**

Identifiant de l'homologation: RU C-DE.AI30.B.01102



### **EAC**

Identifiant de l'homologation: RU C-DE.BL08.B.00511

1412825

<https://www.phoenixcontact.com/fr/produits/1412825>

## Classifications

### ECLASS

ECLASS-11.0	27440202
ECLASS-12.0	27440202
ECLASS-13.0	27440202

### ETIM

ETIM 9.0	EC000437
----------	----------

### UNSPSC

UNSPSC 21.0	31261500
-------------	----------

## Conformité environnementale

China RoHS

Période d'utilisation conforme : illimitée = EFUP-e

Aucune substance dangereuse dépassant les valeurs seuils ;

1412825

<https://www.phoenixcontact.com/fr/produits/1412825>

## Accessoires

### G-INS-M20-S68N-NNES-S - Presse-étoupe

1411163

<https://www.phoenixcontact.com/fr/produits/1411163>



Presse-étoupe, matériau du raccordement vissé: Laiton, nickelé, diamètre extérieur du câble 6 mm ... 12 mm, blindage: non, filetage de raccordement: M20 x 1,5, coloris: argenté, avec joint torique

---

### HC-M-KV-M20(1ASI) - Presse-étoupe

1584017

<https://www.phoenixcontact.com/fr/produits/1584017>



Raccordement vissé métallique pour un câble interface capteur-actionneur, type de filetage M20



# HC-STA-B06-SLWSC-2SSM20-ELC-AL - Boîtier

1412825

<https://www.phoenixcontact.com/fr/produits/1412825>



## HC-STA-B06-SL-PLBK - Etrier de boîtier

1412591

<https://www.phoenixcontact.com/fr/produits/1412591>



Étrier longitudinal pour boîtier B6, HC-EVO...AL et HC-STA...AL

---

## HC-B06-SP-CBK - Joint profilé

1411477

<https://www.phoenixcontact.com/fr/produits/1411477>



Joint d'étanchéité profilé pour châssis HEAVYCONNEC EVO de type B6, conducteur

# HC-STA-B06-SLWSC-2SSM20-ELC-AL - Boîtier

1412825

<https://www.phoenixcontact.com/fr/produits/1412825>



## HC-B06-BC-HI-PLBK - Capot de protection

1407692

<https://www.phoenixcontact.com/fr/produits/1407692>

Capot de protection B6, pour étrier longitudinal, matériau du couvercle de protection: PC, hauteur: 19 mm, joint: non



---

## HC-STA-B06-DC-PL - Capot de protection

1421100

<https://www.phoenixcontact.com/fr/produits/1421100>

Capot de protection, type: B6



# HC-STA-B06-SLWSC-2SSM20-ELC-AL - Boîtier

1412825

<https://www.phoenixcontact.com/fr/produits/1412825>



## WP-G HF IP66 M20 BK - Presse-étoupe

3240898

<https://www.phoenixcontact.com/fr/produits/3240898>



Presse-étoupe, filetage métrique, indice de protection IP66, droit

---

## WP-G HF IP69K M20 BK - Presse-étoupe

3240884

<https://www.phoenixcontact.com/fr/produits/3240884>



Presse-étoupe, filetage métrique, indice de protection IP68/69k, droit

# HC-STA-B06-SLWSC-2SSM20-ELC-AL - Boîtier

1412825

<https://www.phoenixcontact.com/fr/produits/1412825>



## WP-GA HF IP66 M20 BK - Presse-étoupe

3240926

<https://www.phoenixcontact.com/fr/produits/3240926>

Presse-étoupe, filetage métrique, indice de protection IP66, coudé



---

## WP-GA HF IP69K M20 BK - Presse-étoupe

3240912

<https://www.phoenixcontact.com/fr/produits/3240912>

Presse-étoupe, filetage métrique, indice de protection IP68/69k, coudé



1412825

<https://www.phoenixcontact.com/fr/produits/1412825>

## WP-GR HF IP66 M20 BK - Presse-étoupe

3240954

<https://www.phoenixcontact.com/fr/produits/3240954>



Presse-étoupe, filetage métrique, indice protection IP66, avec décharge de traction

---

## WP-GR HF IP69K M20 BK - Presse-étoupe

3240940

<https://www.phoenixcontact.com/fr/produits/3240940>



Presse-étoupe, filetage métrique, indice de protection IP68/69k, décharge de traction

1412825

<https://www.phoenixcontact.com/fr/produits/1412825>

## WP-G PP HF M20 - Presse-étoupe

3240998

<https://www.phoenixcontact.com/fr/produits/3240998>



Presse-étoupe en PP avec filetage métrique, indice de protection IP65

---

## WP-GT PP HF M20 - Presse-étoupe

3241012

<https://www.phoenixcontact.com/fr/produits/3241012>



Presse-étoupe en PP avec filetage métrique, rotatif, indice de protection IP54

# HC-STA-B06-SLWSC-2SSM20-ELC-AL - Boîtier



1412825

<https://www.phoenixcontact.com/fr/produits/1412825>

## WP-G BRASS IP40 M20 - Presse-étoupe

3241047

<https://www.phoenixcontact.com/fr/produits/3241047>



Presse-étoupe en laiton avec filetage métrique, indice de protection IP40

---

## WP-GT BRASS M20 - Presse-étoupe

3241033

<https://www.phoenixcontact.com/fr/produits/3241033>



Presse-étoupe en laiton avec filetage métrique, rotatif, indice de protection IP40

# HC-STA-B06-SLWSC-2SSM20-ELC-AL - Boîtier



1412825

<https://www.phoenixcontact.com/fr/produits/1412825>

## WP-G BRASS IP65 M20 - Presse-étoupe

3241061

<https://www.phoenixcontact.com/fr/produits/3241061>



Presse-étoupe en laiton avec filetage métrique, indice de protection IP65

---

Phoenix Contact 2023 © - Tous droits réservés

<https://www.phoenixcontact.com>

PHOENIX CONTACT SAS

52 Boulevard de Beaubourg Emerainville

77436 Marne La Vallée Cedex 2 France

+33 (0) 1 60 17 98 98

[documentation@phoenixcontact.fr](mailto:documentation@phoenixcontact.fr)