

## Diffuseur plafonnier

11051550  
SF704 FO 300X300

Le SF 704 est un diffuseur carré plafonnier avec 4 directions de soufflage en acier pour la diffusion d'air dans les bâtiments tertiaires.



SF704 FO 300X300

## PLUS PRODUIT

- filtre pour la reprise (en option),
- accessibilité au filtre par démontage simple et rapide du noyau central,
- prévu pour dalles de faux-plafond 600 x 600.

## Principes de fonctionnement

Le diffuseur SF 704 s'installe au plafond à l'aide de fixations apparentes ou non au choix. C'est un diffuseur carré en acier avec 4 directions de soufflage.

## Description produit

Le SF 704 est un diffuseur plafonnier carré avec 4 directions de soufflage pour la diffusion d'air des systèmes de ventilation ou de conditionnement d'air dans les bâtiments tertiaires. Ce diffuseur est en acier avec peinture époxy blanc RAL 9003 30% de brillance. Il s'installe au ras du plafond. Il est disponible en version 150X150 mm à 600X600 mm.

## Domaines d'application

Locaux tertiaires

## Mise en oeuvre

Le diffuseur SF 704 s'installe au ras du plafond à l'aide de fixations non apparentes ou de vis apparentes dans l'encadrement. Un système invisible par vis et pont de suspension est aussi disponible et à privilégier pour les installations en plafonds non amovibles.

## Caractéristiques principales

- diffuseur plafonnier carré,
- soufflage horizontal multidirectionnel,
- 4 directions de soufflage,
- cadre extérieur et noyau en tôle d'acier profilée,
- noyau amovible et interchangeable,
- cadre largeur 32 mm,
- finition en peinture époxy blanc RAL 9003 30% de brillance,
- installation au ras du plafond,
- disponible en version 150X150 mm à 600X600 mm.

## Diffuseur plafonnier

# 11051550

## SF704 FO 300X300

### Caractéristiques complémentaires

- accessoires :
  - B 700 : registre à mouvement contra-rotatif, réglable depuis la face du diffuseur,
  - filtre plissé W4 G3 classement au feu M1 pour l'utilisation en reprise,
  - plénum de raccordement en tôle d'acier galvanisé avec piquage type RT ou RE.

### Accessoires

Désignations	Références
Plénum RT FO 300X300 D250	11053585
Plénum REIF(5) FO 300X300 D250	11053595
Plénum RE FO 300X300 D250	11053615
REGISTRE B700 300X300	11051323
Filtre G3 seul (pour rechange) W4	11053370
Plenum carré RE 300x300 D250 PC cfg	11053388
Plenum carré RE 300x300 D160 PC cfg	11053386
Plenum carré RE 300x300 D200 PC cfg	11053387
Plenum carré RT 300x300 D160 PA cfg	11053524
Plenum carré RT 300x300 D200 PA cfg	11053525
Plenum carré RT 300x300 D250 PA cfg	11053526
Plenum RE 300x300 D160 PC isolé 5f cfg	11053397
Plenum RE 300x300 D200 PC isolé 5f cfg	11053398
Plenum RE 300x300 D250 PC isolé 5f cfg	11053399

### Consommables

Désignations	Références
Cassette filtre (filtre G3 inclus) CW4 pour plenum RT et RE 300x300 mm	11053433

### Services associés

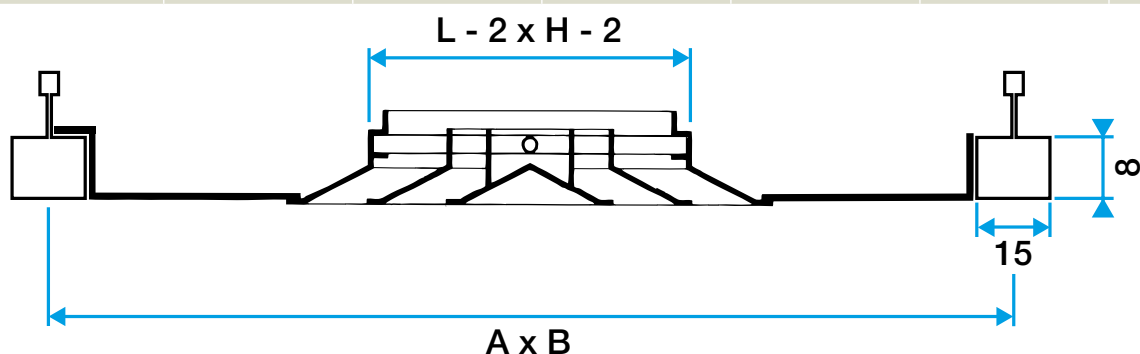
Garantie 2 ans

### Données générales

Références	Matière de l'isolant
11051550	-

### Données dimensionnelles

Références	A (mm)	B (mm)	P (mm)	Ø D (mm)	L x H (mm)	N (mm)	P1 (mm)
11051550	364	424	360	250	300X300	298	165



Diffuseur SF 704

### Données aérauliques

Références	Débit de confort pour Lw 40 dB(A) (reprise avec filtre) (m³/h)	Débit de confort pour Lw 40 dB(A) (soufflage) (m³/h)
11051550	350	500