

DéTECTEURS de présence plafonnier - 1 canal

PD2-M-1C



blanc mat, similaire

blanc mat, similaire

blanc mat, similaire

RAL9010 N°-Article 92550

RAL9010 N°-Article 92555

RAL9010 N°-Article 92565

Informations Produits

- DéTECTEUR de présence avec un contact sans potentiel
- Version appareil Maître
- Un canal pour la commutation de l'éclairage
- Extension de la portée de déTECTION possible par appareils esclaves
- Possibilité de commutation manuelle par bouton-poussoir
- D'autres fonctions sont programmables par une télécommande en option
- Réglages d'usine 10 min et 500 Lux
- **Domaines d'application :**
Bureaux, salles de réunion, écoles, jardin d'enfants, hôpitaux

Données techniques

Tension:	110 - 240 V AC 50 / 60 Hz
Dimensions:	FP= Ø 80 x 85 mm EN= Ø 98 x 65 mm AP= Ø 98 x 47 mm
Puissance interne:	env. 0,4 W
Angle de déTECTION:	horizontal 360° (Montage plafond)
Portée:	max. Ø 10 m pour un mouvement transversal max. Ø 6 m pour un mouvement frontal max. Ø 4 m Activité assise

Surface contrôlée pour

une approche tangentielle:	78 m ² / 2,5 m Hauteur de montage
Hauteur de montage min./max./recommandé:	2 m / 5 m / 2,5 m
Niveau de protection:	FP= IP20 / Classe II EN= IP20 / Classe II AP= IP20 / Classe II
Résistance aux chocs:	IK05
Température ambiante:	-25 °C à +50 °C
Boîtier:	Polycarbonate, UV-résistant
	1 Canal (contrôle d'éclairage, contact sec NO libre de potentiel)
Puissance:	2300 W, cos φ = 1 1150 VA, cos φ = 0,5 300 W LED courant de pointe max. I _p (20 ms) = 165 A courant de pointe max. I _p (200 μs) = 800 A
Type de contact:	1x μ-Contact, sec Contact type NO avec précontact en tungstène
Durée de temporisation:	15 sec - 30 min, Impulsion
Seuil d'enclenchement:	10 - 2000 Lux Évaluation de la lumière mixte

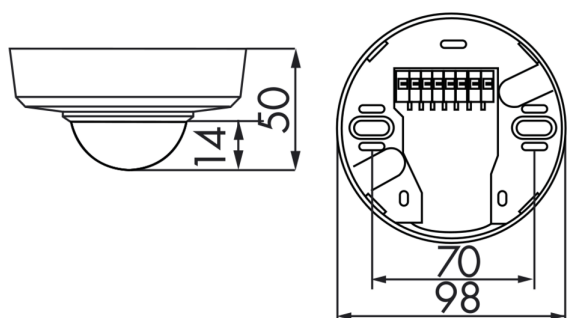
Désignation

Désignation	Couleur	N°-Article	EAN-Code
PD2-M-1C-AP	blanc mat, similaire RAL9010	92550	4007529925506
PD2-M-1C-EN	blanc mat, similaire RAL9010	92555	4007529925551
PD2-M-1C-FP	blanc mat, similaire RAL9010	92565	4007529925650

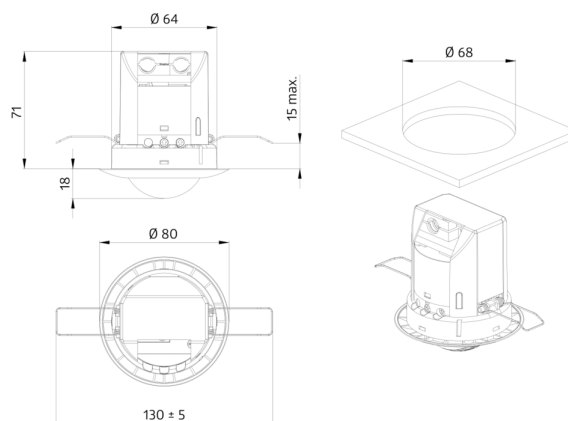
Accessoire

Désignation	Couleur	N°-Article	EAN-Code
Kit Anti-arc	blanc	10880	4007529108800
Mini-Kit Anti-arc	noir	10882	4007529108824
Adaptateur BLE-IR	noir	93067	4007529930678
IR-PD-1C	-	92520	4007529925209
IR-PD-1C-E	-	92077	4007529920778
IR-PD-Mini	-	92159	4007529921591
Panier de protection BSK (Ø 200 x 90 mm)	blanc	92199	4007529921997

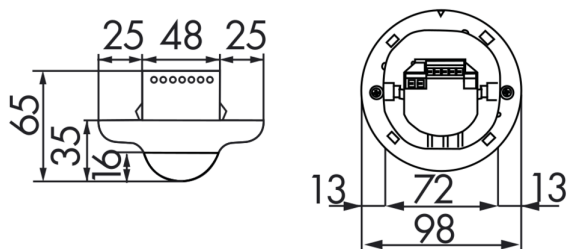
Désignation	Couleur	N°-Article	EAN-Code
Socle AP IP54 pour PD2- / PD4-AP	blanc	92161	4007529921614
Bras mural PD4-AP	blanc	92441	4007529924417



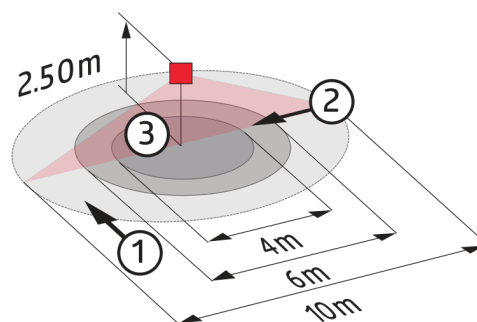
Dimensions 92550



Dimensions 92565



Dimensions 92555



Zone de détection

- 1: Transversale
- 2: Approche du détecteur de face
- 3: Activité assise

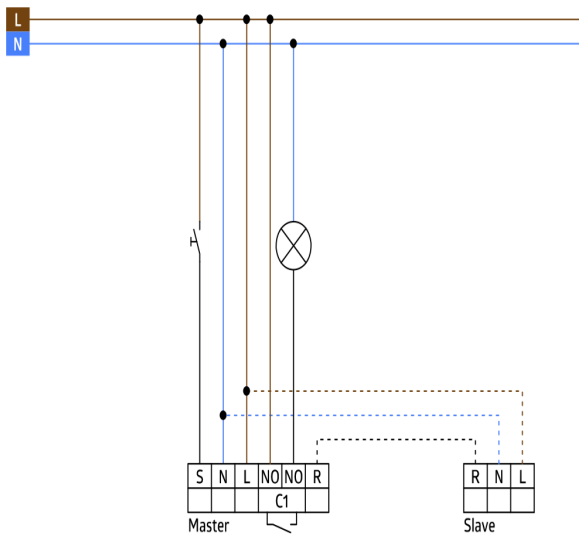


Schéma de raccordement

© 2023 B.E.G. Brück Electronic GmbH