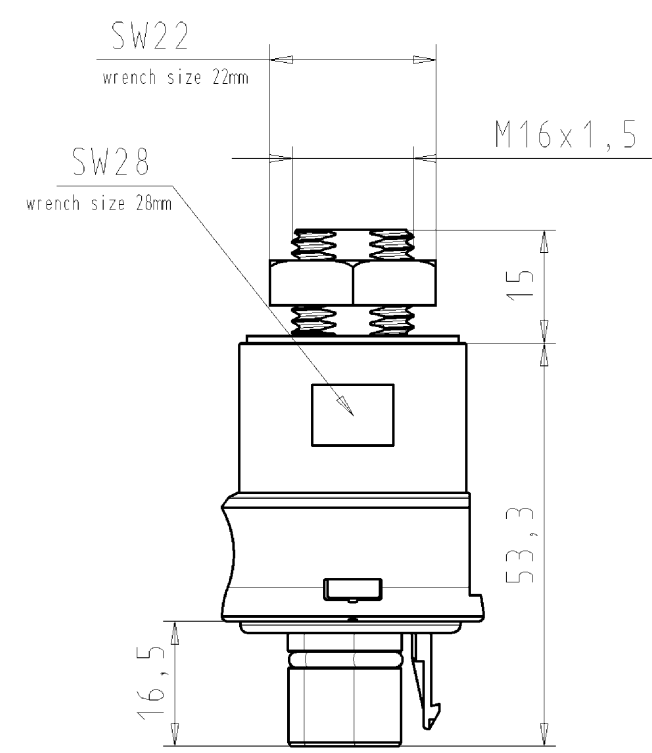
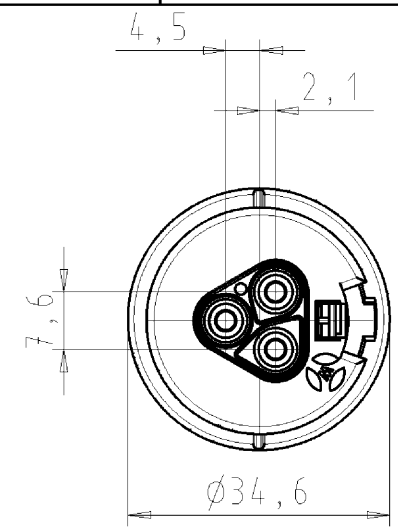
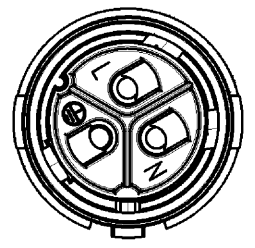


These dimensions will be especially checked at delivery
 Only inspection dimensions
 With /E marked dimensions are only valid for internal use

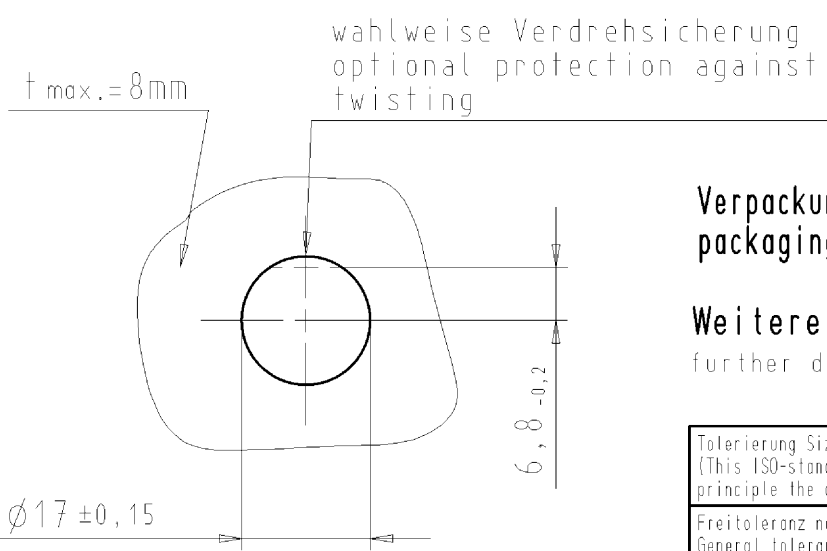
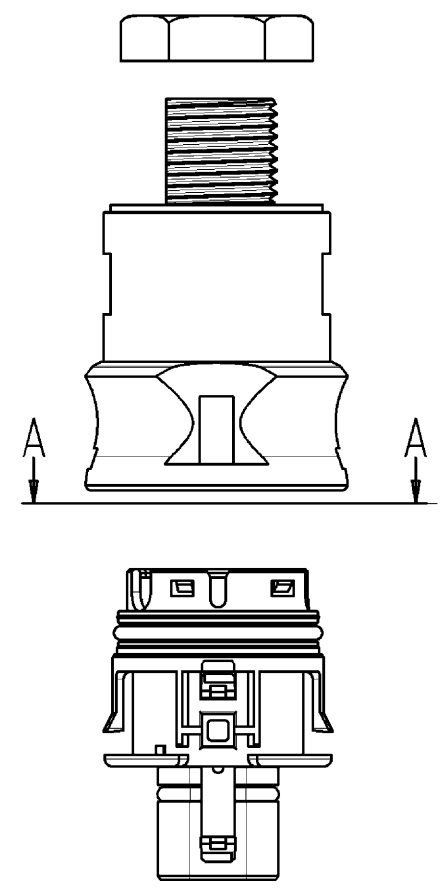
Diese Maße werden bei Abnahme besonders geprüft
 Ausschließlich Prüfmaße
 Mit /E gekennzeichnete Maße sind nur für interne Zwecke gültig



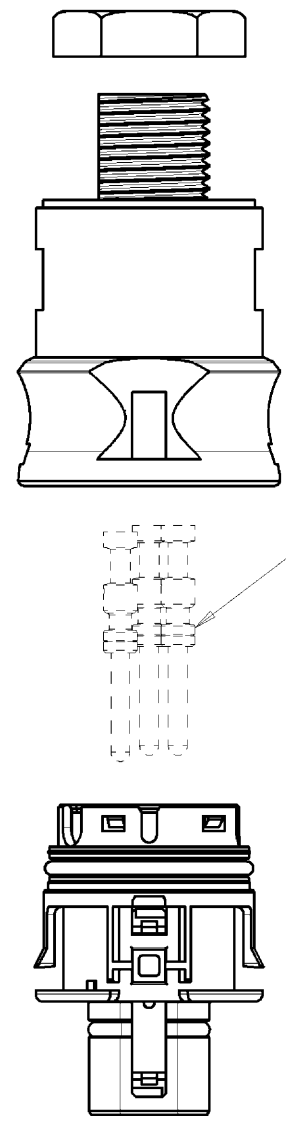
A-A



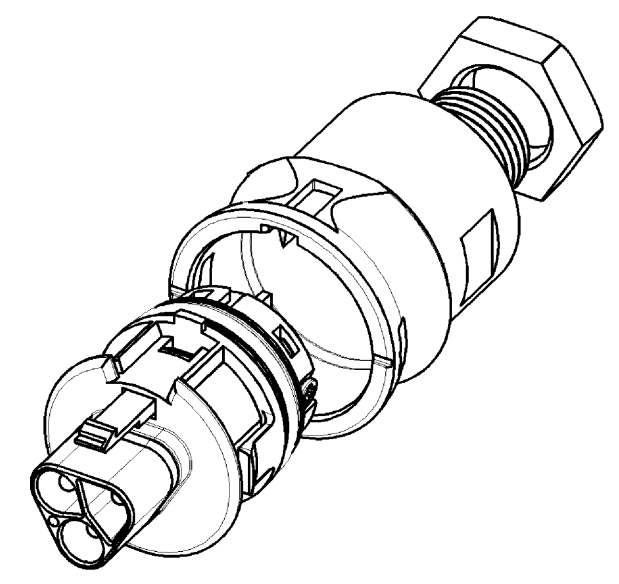
Auslieferungszustand
delivery status



Bestellhinweis
order of info



Bitte separat bestellen:
 Steckerkontakte
 male contacts
 must be ordered separately:
 05.544.7800.0 (0,75-1)
 05.544.7900.0 (1,5)
 05.544.8000.0 (2,5)
 05.545.4600.0 (4,0)



Verpackungseinheit: je 100 Stück
 packaging unit: per 100 piece
 Weitere Daten siehe Katalog
 further data see catalog

Teile-Nr./ part-nr.	Farbe:/ color:	Type
96.132.2153.1	schwarz, ähnl. RAL 9005/ black, similar to RAL 9005	RST2013C S1 M03V SW
96.132.2153.0	lichtgrau, ähnl. RAL 7035/ lightgrey, similar to RAL 7035	RST2013C S1 M03V GL

Tolerierung Size ISO 14405/Tolerance system Size ISO 14405. (This ISO-standard describes the envelope principle. According to the envelope principle the deviations of form and parallelism are limited by the size tolerances).				ja/yes <input checked="" type="checkbox"/> Stoffverbots- und Deklarationsliste nach UU-TOM-05/03 ist einzuhalten. Conformity with Wieland document UU-TOM-05/03 (list of prohibited / declarable hazardous substances) to be declared!			
Freitoleranz nach General tolerance		CAD - Zeichnung, keine manuellen Änderungen CAD - drawing, no manual modifications allowed		1. Verwendung: First Use:		Blatt: 1 von 1 Sheet: of 1	
		Werkstoff/Material		2012	Tag/Date	Name	
				gezeichnet drawn	17.12.	Schmitt J.	
		Maßstab/Scale		geprüft checked	-		
		1:1		Normgepr. Stand. check	-		
		Vol. mm³		Ersatz für/Replacement for: -			
		Ofl./Surf. mm²		Type		Benennung/Titel	
				male connector adapter M16		STECKERADAPTER_M16	
		a 31.08.2011/ Index Datum / Blatt Date / Sheet		wieland		für Crimpanschluss / for Crimp connection	
		Änderung/Revision		Elektrische Verbindungen			

Weitergabe sowie Vervielfältigung dieses Dokuments, Verwertung und Mitteilung seines Inhalts sind verboten, soweit nicht ausdrücklich gestattet.
 The reproduction, distribution and utilization of this document as well as the communication of its contents to others without express authorization is prohibited.