

# Altis Gen5

# THORN

96684132 ALG5 456L85-740 PST NBA6A6 ANT

LED	1076W ALG5_456L85	ISO 9223 C5	IP66	IK08	⊕	CE	⚡	☀️	Ⓜ️	2,0m
-----	-------------------	----------------	------	------	---	----	---	----	----	------

## Altis Gen5

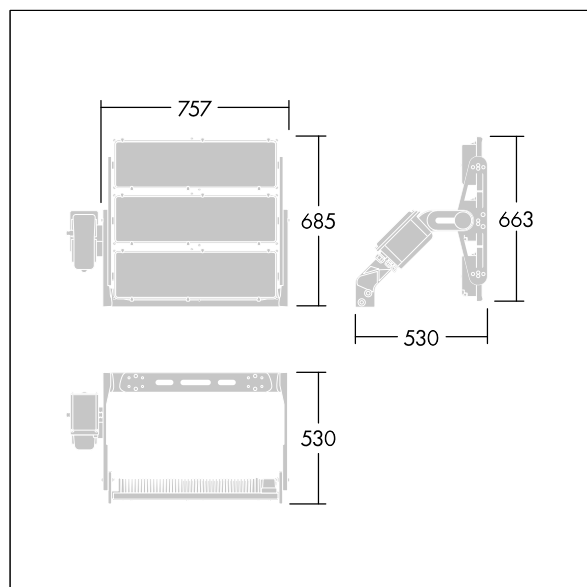
Projecteur LED haute puissance avec distribution lumineuse Optique 1 : faisceau étroit; Optique 2 : asymétrique 60°; Optique 3 : asymétrique 60° de 456 LED. Appareillage externe, à commander séparément (courant de transmission maximum 850mA) et câblage via câble de type H07 RN-F et mini-diamètre de 13 mm. Classe électrique I, IP66, IK08. Dissipateur thermique : fonderie aluminium thermopoudré gris foncé (similaire à RAL 7043). Support de fixation et cadre : gris foncé (similaire à RAL 7043). Fermeture : 4 mm transparent verre. Fourche montée à l'aide des points de fixation disponibles (une vis M20 et deux vis M14). Fonctionnement à faibles papillotements (< 1 %) adapté à une diffusion TV haute définition. Livré avec LED 4 000 K avec Indice min. de rendu des couleurs: 70.

En raison des exigences de calcul uniques de ce produit, les données photométriques ne sont pas fournies ici mais vous pouvez obtenir des conseils de conception auprès de votre représentant local.

Dimensions : 530 x 757 x 685 mm  
Puissance du luminaire: 1076 W  
Poids : 30,4 kg  
Scx: 0.4m<sup>2</sup> at 45°



TLG\_ALT5\_F\_V3.jpg



TLG\_ALT5\_M\_V3.wmf

Position de la lampe: STD - Standard  
Source lumineuse: LED  
Indice min. de rendu des couleurs: 70

Température de couleur\*: 4000 Kelvin  
Durée de vie utile médiane\*:  
L90 50000h à 25°C  
Puissance du luminaire\*: 1076 W Facteur de puissance = 0,97

Ce produit contient des sources lumineuses d'une classe d'efficacité énergétique de D.

Toutes les valeurs marquées d'un \* sont des valeurs nominales. Thorn utilise des composants testés et éprouvés, en provenance des meilleurs fournisseurs. Dans certains cas isolés, il se peut qu'il y ait des pannes de nature technologique au niveau des LED individuels, pendant le cycle de vie nominal du produit. Les normes internationales fixent la tolérance du flux initial et de la charge associée à  $\pm 10\%$ . Sauf indication contraire, les valeurs sont applicables pour une température ambiante de 25 °C.

Les produits de Thorn Lighting sont perfectionnés en permanence. Nous nous réservons le droit d'apporter des modifications à nos produits sans autres publications.  
© Thorn Lighting