

A-EXB-20-66L-S-S - Élément de compensation de pression



1411118

<https://www.phoenixcontact.com/fr/produits/1411118>

Veillez tenir compte du fait que les données affichées dans ce document PDF proviennent de notre catalogue en ligne. Vous trouverez les données complètes dans la documentation utilisateur. Nos conditions générales d'utilisation des téléchargements sont applicables.



Élément de compensation de pression, application: Ex, filetage de raccordement: M20 x 1,5, coloris: argenté

Avantages

- Réduit la formation d'eau de condensation

Données commerciales

Référence	1411118
Conditionnement	5 Unité(s)
Commande minimum	5 Unité(s)
Clé de vente	BF7DDX
Product key	BF7DDX
Page catalogue	Page 655 (C-3-2019)
GTIN	4046356922333
Poids par pièce (emballage compris)	98,1 g
Poids par pièce (hors emballage)	91 g
Numéro du tarif douanier	73269098
Pays d'origine	GB

A-EXB-20-66L-S-S - Élément de compensation de pression



1411118

<https://www.phoenixcontact.com/fr/produits/1411118>

Caractéristiques techniques

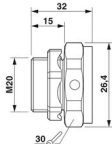
Propriétés du produit

Type de produit	Élément de compensation de pression
Application	Ex
Fabricant	CMP
Désignation fabricant	781 M20(M) Exe S.S BREATH/DRAIN PLUG
Référence fabricant	781EM24
Débit d'air	48 l/min (à 1 bar)

Données Ex

Utilisation en zone Ex	oui
------------------------	-----

Dimensions

Dessin coté	
Longueur	32 mm
Longueur filetage de raccordement	15 mm
Longueur sans filetage de raccordement	17 mm
Diamètre	20 mm
Diamètre du filetage de raccordement	20 mm
Ouverture écrou-chapeau	30 mm
Cote d'encoignure six-pans	26,4 mm
Type de filetage côté raccordement	M20 x 1,5
Pas de vis	1,5 mm

Indications sur les matériaux

Couleur	Laiton
Matériau	Acier inoxydable 1.4404
Matériau du joint Joint torique	Silicone

Conditions environnementales et de durée de vie

Conditions ambiantes

Indice de protection	IP66
Température ambiante (fonctionnement)	-60 °C ... 130 °C

Homologations

ATEX	Sira 10ATEX1307U
	781D: Ex II 2 GD Exd IIC Gb, Ex ta IIIC Da, 781E: Ex II 2 GD Exe IIC Gb, Ex ta IIIC Da

A-EXB-20-66L-S-S - Élément de compensation de pression



1411118

<https://www.phoenixcontact.com/fr/produits/1411118>

IECEX	IECEX SIR 10.0149U
	781D: Ex d IIC Gb, Ex ta IIIC Da 781E: Ex e IIC Gb, Ex ta IIIC Da

Normes et spécifications

CEI Ex

Normes/prescriptions	CEI 60079-0, -1, -7, -31
----------------------	--------------------------

EN Ex

Normes/prescriptions	EN 60079-0, -1, -7, -31
----------------------	-------------------------

Montage

Instructions de montage	Montage au point le plus profond du boîtier, contre-écrou nervuré inclus (lors du montage, il est nécessaire de veiller à une orientation correcte, le côté nervuré doit être dans la direction de la paroi)
-------------------------	--

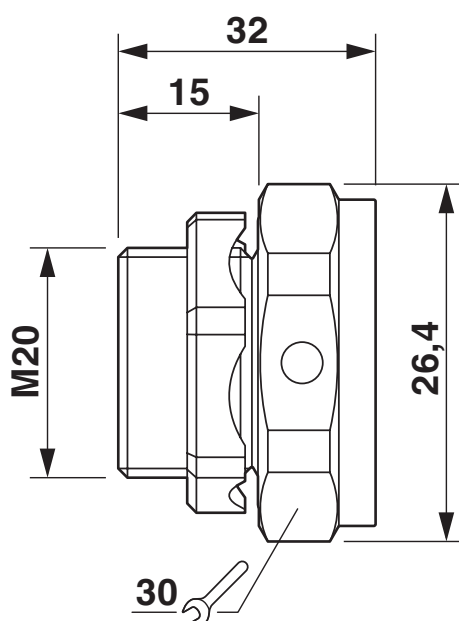
A-EXB-20-66L-S-S - Élément de compensation de pression

1411118

<https://www.phoenixcontact.com/fr/produits/1411118>

Dessins

Dessin coté



A-EXB-20-66L-S-S - Élément de compensation de pression



1411118

<https://www.phoenixcontact.com/fr/produits/1411118>

Homologations

🔗 To download certificates, visit the product detail page: <https://www.phoenixcontact.com/fr/produits/1411118>



EAC Ex

Identifiant de l'homologation: RU C-GB.AA87.B.00487



IECEX

Identifiant de l'homologation: IECEX SIR 10.0149U



CSA

Identifiant de l'homologation: 113642_0_000



CSAus

Identifiant de l'homologation: 113642_0_000



ATEX

Identifiant de l'homologation: CML 18ATEX1330U

cCSAus

A-EXB-20-66L-S-S - Élément de compensation de pression



1411118

<https://www.phoenixcontact.com/fr/produits/1411118>

Classifications

ECLASS

ECLASS-11.0	27440192
ECLASS-12.0	27440192
ECLASS-13.0	27440192

ETIM

ETIM 8.0	EC002943
----------	----------

UNSPSC

UNSPSC 21.0	39121400
-------------	----------

A-EXB-20-66L-S-S - Élément de compensation de pression



1411118

<https://www.phoenixcontact.com/fr/produits/1411118>

Conformité environnementale

REACH SVHC	Lead 7439-92-1
China RoHS	Période d'utilisation conforme (EFUP) : 50 ans
	Vous trouverez des informations sur les substances dangereuses dans la déclaration du fabricant dans l'onglet « Téléchargements »

Phoenix Contact 2023 © - Tous droits réservés
<https://www.phoenixcontact.com>

PHOENIX CONTACT SAS
52 Boulevard de Beaubourg Emerainville
77436 Marne La Vallée Cedex 2 France
+33 (0) 1 60 17 98 98
documentation@phoenixcontact.fr