

Mural Seiya

RAS-B07J2KVG-E

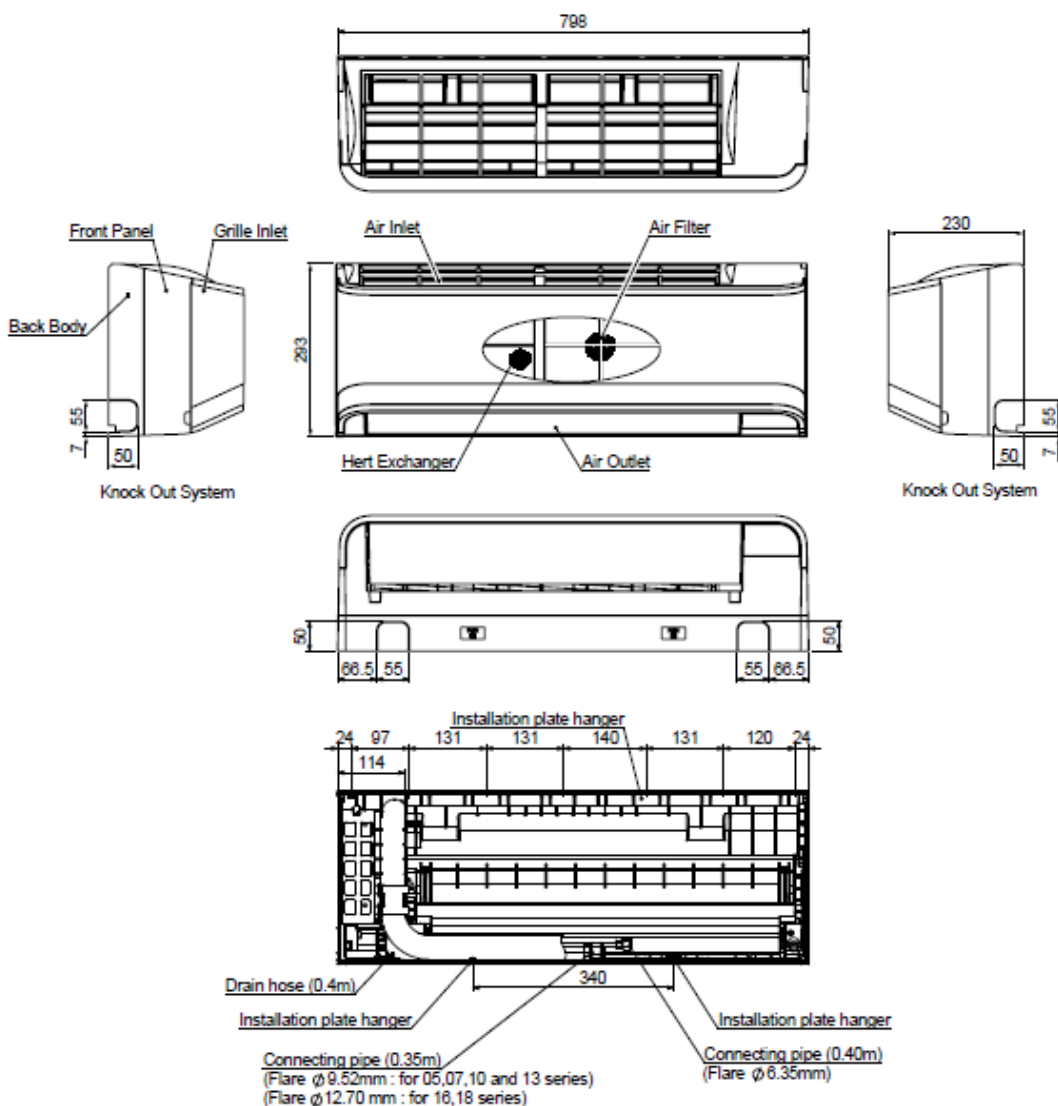
Données



Unité intérieure		
Puissance froid nominale	kW	2,00
Puissance chaud nominale	kW	2,50
Débit d'air	m ³ /h	522
Niveau de pression sonore à 1,5m (GV/PV)	dB(A)	38/23
Niveau de puissance sonore (GV/PV)	dB(A)	53/38
Débit d'air	m ³ /h	534
Niveau de pression sonore à 1,5m (GV/PV)	dB(A)	38/23
Niveau de puissance sonore (GV/PV)	dB(A)	53/38
Dimensions (HxLxP)	mm	293 x 798 x 230
Poids	kg	9
Liaisons frigorifiques (gaz - liquide)	pouce	3/8 - 1/4



Dimensions



0810 723 723

Service 0,05 € / appel
+ prix appel