

SAIL-M12GM8GR-3-10U

Weidmüller Interface GmbH & Co. KG

Klingenbergstraße 26

D-32758 Detmold

Germany

www.weidmueller.com



Les câbles capteurs externes / actionneurs sont utilisés pour câbler capteurs et actionneurs ainsi que pour transmettre des données ou du courant dans de nombreuses applications. Le câble surmoulé offre dès départ usiné un raccordement sûr et testé du connecteur débrochable. Ici, les câbles peuvent être exposés à un large panel de conditions, comme humidité, poussière, chaleur, froid, chocs ou vibrations.

Nos développeurs ont pris en compte spécialement ce problème et conçu une offre diversifiée de câbles capteurs externes / actionneurs M8 et M12, de sorte que vous êtes obligés de trouver la solution répondant à vos besoins pour votre application.

S'il y a quelque chose que vous n'avez pas réussi à trouver ou si vous estimez avoir besoin d'explications, alors contactez-nous !

Informations générales de commande

| | |
|------------|--|
| Version | Câble capteurs/actionneurs, Câble de raccordement, M12 / M8, Nombre de pôles : 3, 10 m, Mâle, droit - Femelle, droite, Blindé: Non, LED: Non, Matériau de la gaine: PUR, Halogène: Non |
| Référence | 1984531000 |
| Type | SAIL-M12GM8GR-3-10U |
| GTIN (EAN) | 403224869 1388 |
| Qté. | 1 pièce(s) |

SAIL-M12GM8GR-3-10U

Weidmüller Interface GmbH & Co. KG

Klingenbergstraße 26

D-32758 Detmold

Germany

www.weidmueller.com

Caractéristiques techniques

Dimensions et poids

Poids net 218 g

Conformité environnementale du produit

| | | | |
|------------|----------------|------|--------------------------------------|
| REACH SVHC | Lead 7439-92-1 | SCIP | 1c533b66-fcff-4da5-b89f-fd55fbf5cb55 |
|------------|----------------|------|--------------------------------------|

Classifications

| | | | |
|-------------|-------------|-------------|-------------|
| ETIM 6.0 | EC001855 | ETIM 7.0 | EC001855 |
| ETIM 8.0 | EC001855 | ECLASS 9.0 | 27-06-03-11 |
| ECLASS 9.1 | 27-06-03-11 | ECLASS 10.0 | 27-06-03-11 |
| ECLASS 11.0 | 27-06-03-11 | ECLASS 12.0 | 27-06-03-11 |

Caractéristiques techniques câble

| | | | |
|---|--|-------------------------------------|-----------------------------------|
| Accélération | 5 m/s ² | Blindé | Non |
| Codage couleur | brun, bleu, noir | Couleur de la gaine | noir |
| Cycles de courbure | 12 millions | Cycles de courbure à la torsion | > 5 Mio. |
| Diamètre extérieur | 4.1 mm ± 0.2 mm | Gaine selon UL AWM | 20549 (80 °C / 300 V) |
| Halogène | Non | Isolation | PP |
| Longueur de câble configurable | Non | Longueur de la courbure | 1 m |
| Longueur du câble | 10 m | Matériau de la gaine | PUR |
| Nombre de pôles | 3 | Plage de température, en mouvement | -25...80 °C |
| Plage de température, fixe | -40...80 °C | Rayon de courbure, min., fixe | 5 x diamètre du câble |
| Rayon de courbure, mobile | 10 x diamètre du câble | Résistance de soudage | Non |
| Résistance à la flamme | selon CEI 60332-2-2, In accordance with UL 1581 UL / CUL FT2 | Résistance à la torsion | 360 °/m |
| Résistant à l'hydrolyse et aux microbes | Oui | Réticulé par irradiation | Non |
| Section du conducteur | 0,25 mm ² | Tenue aux huiles | Conforme à la norme CEI 60811:404 |
| Tropicalisé (résistant aux perles de soudure) | Non | Utilisation sur chaîne porte-câbles | Oui |
| Vitesse | 5 m/s | Âme selon UL AWM | 10493 (80 °C / 300 V) |

Caractéristiques techniques générales

| | | | |
|----------------------------------|-------------------------------|-----------------------------|---------------------------------|
| Codage | M12 = A, M8 = aucune | Couple de serrage | M12 : 0,8 - 1,2 Nm |
| Courant nominal | 4 A | Cycles d'enfichage | ≥ 100 |
| Degré de pollution | 3 | Degré de protection | IP65 (quand enfiché) |
| Filetage du raccordement | M12 / M8 | LED | Non |
| Matériau de base du boîtier | PUR | Matériau de la bague fileté | Zinc injecté sous pression, PUR |
| Plage de températures du coffret | -40 ... +85 °C | Surface du contact | doré |
| Tension nominale | 60 V | Tenue d'isolation | 10 ⁸ Ω |
| Version | Mâle, droit - Femelle, droite | ponté | Non |

Normes

| | |
|---------------------|----------------------------------|
| Norme de connecteur | IEC 61076-2-101, IEC 61076-2-104 |
|---------------------|----------------------------------|

SAIL-M12GM8GR-3-10U

Weidmüller Interface GmbH & Co. KG
Klingenbergstraße 26
D-32758 Detmold
Germany

www.weidmueller.com

Caractéristiques techniques**Normes générales**

Norme de connecteur IEC 61076-2-101, IEC
61076-2-104

Propriétés électriques

Tension nominale 60 V Tenue d'isolation $10^8 \Omega$

Agréments

Agréments



ROHS Conforme

Téléchargements

Données techniques [EPLAN, WSCAD](#)

Notification de modification produit [DE - Technische Änderung zu M12 Gewinding mit 6-Kant](#)
[EN - Technical change to M12 nut with additional hexagonal mounting](#)

Catalogue [Catalogues in PDF-format](#)

Brochures [FL FIELDWIRING EN](#)

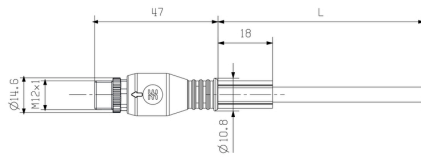
Fiche de données

SAIL-M12GM8GR-3-10U

Weidmüller Interface GmbH & Co. KG
 Klingenbergstraße 26
 D-32758 Detmold
 Germany
 www.weidmueller.com

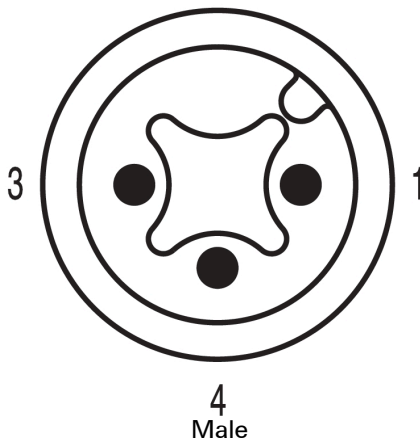
Dessins

Dessin coté

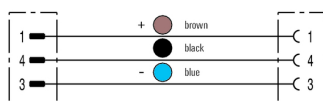


Male, straight

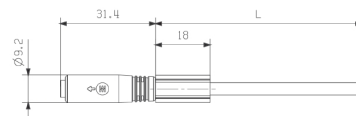
Schéma des pôles



Schéma

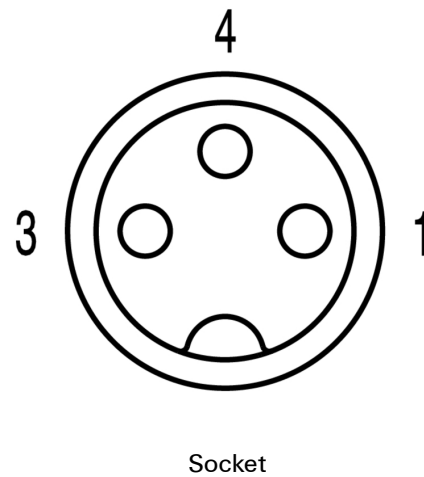


Dessin coté



Straight socket

Schéma des pôles



L'outil idéal : Screwty® avec fonction de serrage



Light, securely screwed-in round plug-in connectors. Screwty set DM / VPE: 1 / Order No.: 1920000000 Adapters: M12, M12 F, M8, M8 F