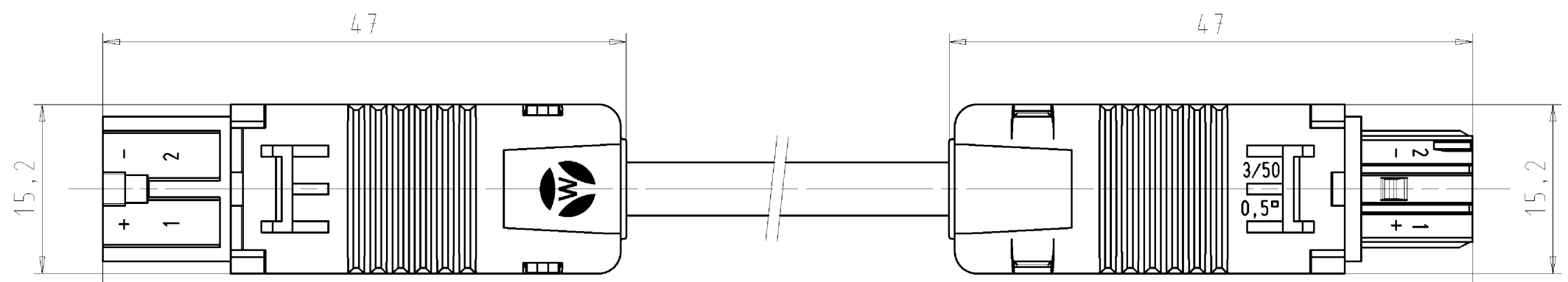
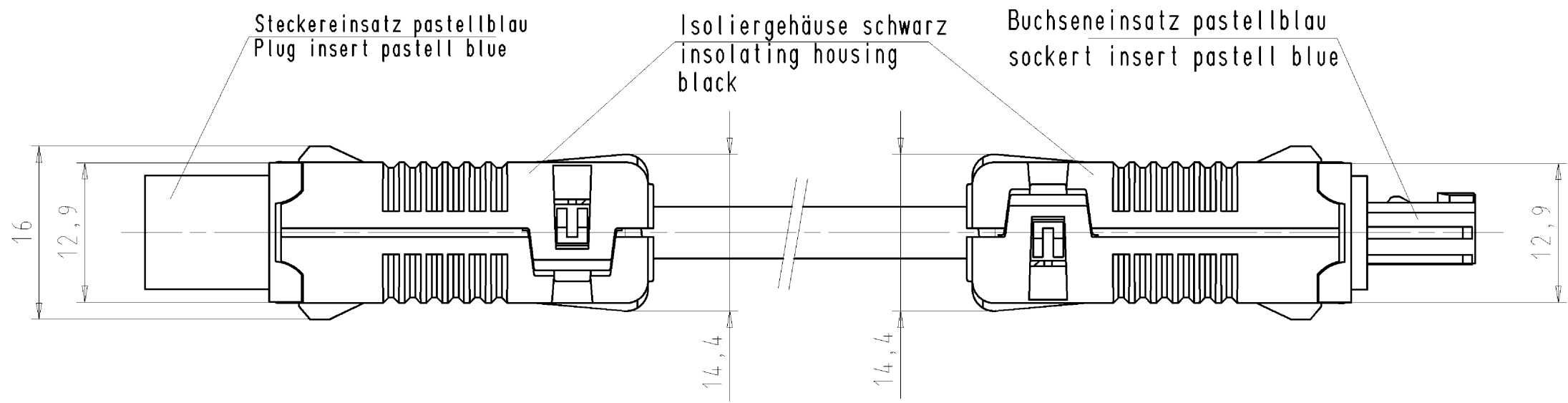


These dimensions will be especially checked at delivery  
 Only inspection dimensions  
 With ±E marked dimensions are only valid for internal use

Diese Maße werden bei Abnahme besonders geprüft  
 Ausschließliche Prüfmaße  
 Mit ±E gekennzeichnete Maße sind nur für interne Zwecke gültig



a) Gesamtlänge/total length=(L+50) +3% (L<3000mm)  
 Gesamtlänge/total length=(L+100) +3% (L≥3000mm)

Weitere Daten siehe Katalog  
 further data see catalog

2 Pole/2 poles

Pol pole	Aderfarbe conductor colour
+	rot/red
-	schwarz/black

Teilenummer part number	L	Beispiel example	Typ type
94.425.XX30.9	XX in dm-Schritten XX in dm-steps	94.425.1030.9 = 10dm /L= 1000mm	BST1412KFBS 50L 10PB02
U4.425.XX30.9	XX in m-Schritten XX in m-steps	U4.425.1230.9 = 12 m /L=12000mm	BST1412KFBS 50L X12PB02

Tolerierung Size ISO 14405/Tolerance system Size ISO 14405.  
 (This ISO-standard describes the envelope principle. According to the envelope principle the deviations of form and parallelism are limited by the size tolerances).

ja/yes  Stoffverbots- und Deklarationsliste nach UU-TOM-05/03 ist einzuhalten.  
 Conformity with Wieland document UU-TOM-05/03 (list of prohibited / declarable hazardous substances) to be declared!

Freitoleranz nach General tolerance	CAD - Zeichnung, keine manuellen Änderungen CAD - drawing, no manual modifications allowed	1.Verwendung: First Use:	Blatt: 1 von 1 Sheet: of 1
--	---	-----------------------------	-------------------------------

Werkstoff/Material	2007 Tag/Date	Name	T	Zeichnung Nr./Drawing No.	Index
gezeichnet drawn	26.04.	Schmitt J.			
geprüft checked	-	-			
Normgepr. Stand. check	-	-			

Maße in mm/Dimensions are in mm

Vol.	mm <sup>3</sup> Ofl./Surf.	mm <sup>3</sup>	Ersatz für/Replacement for: -
------	----------------------------	-----------------	-------------------------------

a	16.07.2013/	<b>wieland</b> Elektrische Verbindungen	Type	Benennung/Titel
Index	Datum / Blatt Date / Sheet		KONFEKT_LEITUNG Niedervolt 50V - 3A 0,5 qmm BU/ST Extender lead female-male	

Weitergabe sowie Vervielfältigung dieses Dokuments, Verwertung und Mitteilung seines Inhalts sind verboten, soweit nicht ausdrücklich gestattet. Die Reproduktion, Distribution und Nutzung dieses Dokuments sowie die Kommunikation der Inhalte an Dritte ohne schriftliche Genehmigung ist untersagt.

944251030901K\_2\_CADW3027 Duesch 2013-07-16T12:57:17 1.000