



⚠ DANGER / DANGER / GEFAHR / PELIGRO / PERICOLO / PERIGO / TEHLİKE / 危險 / ОПАСНОСТЬ / ҚАУІПТІ

HAZARD OF ELECTRIC SHOCK, EXPLOSION OR ARC FLASH
 ● Disconnect all power from all equipment including connected devices prior to removing any covers or doors, or installing or removing any accessories, hardware, cables, or wires except under the specific conditions specified in the appropriate hardware guide for this equipment.
 ● Always use a properly rated voltage sensing device to confirm the power is off where and when indicated.
 ● Replace and secure all covers, accessories, hardware, cables, and wires and confirm that a proper ground connection exists before applying power to the unit.
 ● Use only the specified voltage when operating this equipment and any associated products.
Failure to follow these instructions will result in death or serious injury.

GEFAHR EINES ELEKTRISCHEN SCHLAGS, EINER EXPLOSION ODER EINES LICHTBOGENS
 ● Trennen Sie alle Geräte, einschließlich der angeschlossenen Komponenten, vor der Entfernung von Abdeckungen oder Türen sowie vor der Installation oder Entfernung von Zubehörteilen, Hardware, Kabeln oder Drähten von der Spannungsversorgung, ausgenommen unter den im jeweiligen Hardwarehandbuch für diese Geräte angegebenen Bedingungen.
 ● Verwenden Sie stets ein geeignetes Spannungsprüfgerät, um festzustellen, ob die Spannungsversorgung wirklich abgeschaltet ist.
 ● Bringen Sie alle Abdeckungen, Zubehörteile, Hardware, Kabel und Drähte wieder an, sichern Sie sie und vergewissern Sie sich, dass eine ordnungsgemäße Erdung vorhanden ist, bevor Sie die Spannungszufuhr zum Gerät einschalten.
 ● Betreiben Sie dieses Gerät und alle zugehörigen Produkte nur mit der angegebenen Spannung.
Die Nichtbeachtung dieser Anweisungen führt zu Tod oder schwereren Verletzungen.

RISCHIO DI SHOCK ELETTRICO, ESPLOSIONE O ARCO ELETTRICO
 ● Mettere fuori tensione tutte le apparecchiature, inclusi i dispositivi collegati, prima di rimuovere qualunque coperchio o sportello o prima di installare/disinstallare accessori, hardware, cavi o fili, tranne che nelle condizioni specificate nella Guida hardware per questa apparecchiatura.
 ● Per verificare che l'alimentazione sia esclusa, usare sempre un rievatore di tensione correttamente tarato.
 ● Prima di riattivare l'alimentazione dell'unità rimontare e fissare tutti i coperchi, accessori, componenti hardware, cavi e fili e verificare la presenza di un buon collegamento di terra.
 ● Utilizzare quest'apparecchiatura e tutti i prodotti collegati solo alla tensione specificata.
Il mancato rispetto di queste istruzioni provocherà morte o gravi infortuni.

ELEKTRİK ÇARPMA SI, PATLAMA VEYA ELEKTRİK ARKI TEHLİKESİ
 ● Bu ekipmanın uygun donanım kilavuzunda belirtilen özel koşullar altında olmadığınız sürece, herhangi bir kapakçı veya kapıyı açmadan ya da herhangi bir aksesuarı, donanımı, kabloyu veya tel takmadan veya çıkarmadan önce bağlı aygıtlar dahil tüm ekipmanların güç bağlantılarını kesin.
 ● Gösterilen yerlerde ve belirtilmiş güçün kapalı olduğunu onaylamak için her zaman uygun özellikte voltaj algılayıcı aygıtı kullanın.
 ● Tüm kapakları, aksesuarları, donanımı, kabloları ve telleri yerlerine takın ve sabitleyin ve üniteye güç vermeden önce uygun toprak bağlantısının bulunduğunu onaylayın.
 ● Bu ekipmanı ve varsa ilişkili ürünleri çalıştırırken yalnızca belirtilen voltajı kullanın.
Bu talimatlara uyulmaması, ölüme veya ağır yaralanmalara yol açacaktır.

ОПАСНОСТЬ ПОРАЖЕНИЯ ЭЛЕКТРИЧЕСКИМ ТОКОМ, ВЗРЫВА ИЛИ ВСПЫШКИ ДУГИ
 ● Полностью отключите электропитание от всего оборудования, в том числе подключенных устройств, до снятия любых крышек или дверей или до установки или демонтажа любых вспомогательных устройств, аппаратуры, кабелей или проводов, за исключением особых ситуаций, указанных в руководстве по аппаратной части данного оборудования.
 ● В указанных местах и условиях обязательно используйте обладающий соответствующими характеристиками датчик напряжения для проверки отключения электропитания.
 ● Установите на место и закрепите все крышки, вспомогательные устройства, аппаратуру, кабели и провода и до подачи электропитания на блок удостоверьтесь в наличии надлежащего заземляющего соединения.
 ● Для электропитания данного оборудования и любых связанных с ним изделий используйте источник электропитания подходящего напряжения.
 ● Использование USB-порта(ов) допускается только в безопасных зонах.
Несоблюдение этих инструкций приведет к смертельному исходу или серьезной травме.

RISQUE D'ELECTROCUTION, D'EXPLOSION OU D'ARC ELECTRIQUE
 ● Coupez toutes les alimentations de tous les équipements, y compris les équipements connectés, avant de retirer les caches ou les portes d'accès, ou avant d'installer ou de retirer des accessoires, matériels, câbles ou fils, sauf dans les cas de figure spécifiquement indiqués dans le guide de référence du matériel approprié à cet équipement.
 ● Utilisez toujours un appareil de mesure de tension réglé correctement pour vous assurer que l'alimentation est coupée conformément aux indications.
 ● Remettez en place et fixez tous les caches de protection, accessoires, matériels, câbles et fils et vérifiez que l'appareil est bien relié à la terre avant de le remettre sous tension.
 ● Utilisez uniquement la tension indiquée pour faire fonctionner cet équipement et les produits associés.
Le non-respect de ces instructions provoquera la mort ou des blessures graves.

PELIGRO DE DESCARGA ELÉCTRICA, EXPLOSIÓN O ARCO ELÉCTRICO
 ● Desconecte la alimentación de todos los equipos, incluidos los dispositivos conectados, antes de retirar cualquier cubierta o compuerta, o bien antes de instalar o retirar cualquier accesorio, hardware, cable o conductor, salvo en las condiciones específicas indicadas en la guía de hardware de este equipo.
 ● Utilice siempre un dispositivo de detección de tensión nominal adecuado para confirmar la ausencia de alimentación eléctrica cuando y donde se indique.
 ● Vuelva a montar y fijar todas las cubiertas, accesorios, elementos de hardware y cables del sistema y compruebe que haya una conexión a tierra adecuada antes de aplicar alimentación eléctrica a la unidad.
 ● Aplique solo la tensión especificada cuando utilice este equipo y los productos asociados.
El incumplimiento de estas instrucciones podrá causar la muerte o lesiones serias.

PERIGO DE CHOQUE ELÉTRICO, EXPLOSAO OU ARCO ELÉTRICO
 ● Desconecte toda a energia de todos os equipamentos, incluindo os dispositivos conectados antes de remover qualquer cobertura ou porta, ou de instalar ou remover qualquer acessório, hardware, cabos ou fios, exceto nas condições específicas descritas no guia de hardware apropriado para este equipamento.
 ● Sempre use o dispositivo sensor de voltagem nominal adequado para confirmar que a energia está desligada onde e quando for indicado.
 ● Substitua e proteja todas as coberturas, acessórios, hardware, cabos e fios e confirme que existe um aterramento adequado antes de ligar a unidade à energia.
 ● Use somente a voltagem especificada ao operar este equipamento e qualquer produto associado.
A não observância destas instruções resultará em morte, ou ferimentos graves.

存在电击、爆炸或电弧闪烁危险
 ● 在卸除任何护盖、或安装或卸除任何附件、硬件、电缆或导线之前，先断开所有设备的电源连接（包括已连接设备），此设备的相应硬件指南中另有指定的特定情况除外。
 ● 在有需要的地方和时间，务必使用具有合适额定电压的设备来检测是否断电。
 ● 更换并紧固所有护盖、附件、硬件、电缆与电线，并确认接地连接正确后再对设备通电。
 ● 在操作本设备及相关产品时，必须使用指定电压。
不遵循上述说明将导致人员伤亡。

ТОҚ СОҒУ, ЖАРЫЛУ НЕМЕСЕ ДОҒАЛЫҚ ЖАРҚЫЛ ҚАУПІ БАР
 ● Кез келген қақпақтарды ашу немесе ескітерді алу я болмаса кез келген қосалқы құралдарды, жабдықты, кабельдерді немесе сымдарды орнату немесе алу алдында бүкіл жабдықтың, соның ішінде қосылған құрылғылардың қуатын толығымен өшіру керек (тек осы жабдықтың тиісті жабдық нұсқаулығында көрсетілген жағдайлар қоспағанда).
 ● Нұсқау берілген кезде қуаттың өшірулі екенін растау үшін тиісті номиналды кернеуі бар датчикті пайдаланыңыз.
 ● Барлық қақпақтарды, қосалқы құралдарды, жабдықты, кабельдерді және сымдарды қайта орнатыңыз және бекітіңіз, сөйтіп құрылғыға қуат беру алдында тиісті жерге қосылым бар екеніне көз жеткізіңіз.
 ● Осы жабдықты және кез келген байланысты өнімдерді пайдаланғанда тек көрсетілген кернеуді пайдаланыңыз.
 ● Аймақтың қауіпсіздігі белгілі болмағанда USB порт(тар)ын пайдаланбаңыз.
Бұл нұсқауларды орындамау өлімге немесе ауыр жарақатқа өкеледі.

⚠ DANGER / DANGER / GEFAHR / PELIGRO / PERICOLO / PERIGO / TEHLİKE / 危險 / ОПАСНОСТЬ / ҚАУІПТІ

POTENTIAL FOR EXPLOSION
 ● Only use this equipment in non-hazardous locations, or in locations that comply with Class I, Division 2, Groups A, B, C and D.
 ● Do not substitute components which would impair compliance to Class I Division 2.
 ● Do not connect or disconnect equipment unless power has been removed or the area is known to be non-hazardous.
 ● Do not use the USB port(s) unless the area is known to be non-hazardous.
Failure to follow these instructions will result in death or serious injury.

EXPLOSIONSGEFAHR
 ● Dieses Gerät ist ausschließlich in gefahrenfreien Bereichen oder in Gefahrenbereichen der Klasse I, Division 2, Gruppen A, B, C und D zu verwenden.
 ● Wechseln Sie keine Komponenten aus, die die Konformität mit Klasse I, Division 2, beeinträchtigen könnten.
 ● Schließen Sie ein Gerät nur an bzw. trennen Sie die Geräteverbindung nur, wenn Sie das Gerät zuvor von der Spannungsversorgung getrennt haben oder wenn bekannt ist, dass im betreffenden Bereich keine Gefahr besteht.
 ● Verwenden Sie den bzw. die USB-Ports nur in nicht explosionsgefährdeten Bereichen.
Die Nichtbeachtung dieser Anweisungen führt zu Tod oder schwereren Verletzungen.

PERICOLO DI ESPLOSIONE
 ● Utilizzare la presente apparecchiatura solo in ambienti sicuri o in ambienti conformi alla Classe I, Divisione 2, Gruppi A, B, C e D.
 ● Non sostituire i componenti in quanto questa operazione potrebbe pregiudicare la conformità delle apparecchiature ai requisiti di Classe I, Divisione 2.
 ● Non collegare né scollegare le apparecchiature a meno che non sia stata disattivata l'alimentazione o non sia stato accertato che l'area non è soggetta a rischi.
 ● Utilizzare le porte USB solo se si è sicuri che l'area non sia pericolosa.
Il mancato rispetto di queste istruzioni provocherà morte o gravi infortuni.

PATLAMA OLASILİĞİ
 ● Bu ekipmanı yalnızca tehlikeli olmayan yerlerde veya Sınıf I, Bölüm 2, Grup A, B, C ve D'ye uygun yerlerde kullanın.
 ● Bileşenleri, Sınıf I, Bölüm 2 ile uyumlu engelleyecek bileşenlerle değiştirmeyin.
 ● Güç çıkarılmadığı veya konumun tehlikesiz olduğu bilinmediği sürece ekipmanı bağlamayın ve bağlantısını kesmeyin.
 ● Alanın zararlı olmadığını bilmediğiniz sürece USB bağlantı noktalarını kullanmayın.
Bu talimatlara uyulmaması, ölüme veya ağır yaralanmalara yol açacaktır.

ОПАСНОСТЬ ВЗРЫВА
 ● Использование данного оборудования допускается только на безопасных объектах или на объектах, отвечающих требованиям класса I, раздела 2, групп A, B, C и D.
 ● Запрещается замена компонентами, нарушающими соответствие требованиям класса I, раздела 2.
 ● Запрещается подключение и отсоединение оборудования только при снятом питании, а также в случае, если оно выполняется в зоне, характеризующейся как безопасная.
 ● Использование USB-порта(ов) допускается только в безопасных зонах.
Несоблюдение этих указаний приведет к смерти или серьезным травмам.

RISQUE D'EXPLOSION
 ● N'utilisez cet équipement que dans les zones non dangereuses ou conformes à la Classe I, Division 2, Groupes A, B, C et D.
 ● Ne remplacez pas les composants susceptibles de nuire à la conformité à la Classe I, Division 2.
 ● Assurez-vous que l'alimentation est coupée ou que la zone ne présente aucun danger avant de connecter ou de déconnecter l'équipement.
 ● N'utilisez le(s) port(s) USB que si la zone est identifiée comme non dangereuse.
Le non-respect de ces instructions provoquera la mort ou des blessures graves.

POSIBILIDAD DE EXPLOSIÓN
 ● Este equipo se debe utilizar únicamente en ubicaciones no peligrosas o en instalaciones de conformidad con Clase I, División 2, Grupos A, B, C y D.
 ● No sustituya componentes que puedan anular la conformidad con la Clase I, División 2.
 ● No conecte ni desconecte el equipo a menos que haya quitado la alimentación eléctrica o esté seguro de que la ubicación no es peligrosa.
 ● No utilice los puertos USB a menos que tenga la certeza de que el área no es peligrosa.

PERIGO DE EXPLOSAO
 ● Somente use este equipamento em locais não perigosos ou em locais que cumprem a Classe I, Divisão 2, Grupos A, B, C e D.
 ● Não substitua os componentes que poderiam dificultar o cumprimento da Classe I, Divisão 2.
 ● Não conecte ou desconecte o equipamento a menos que a energia tenha sido removida ou o local seja reconhecido como não perigoso.
 ● Não use a(s) porta(s) USB a menos que a área seja reconhecida como segura.
A não observância destas instruções resultará em morte, ou ferimentos graves.

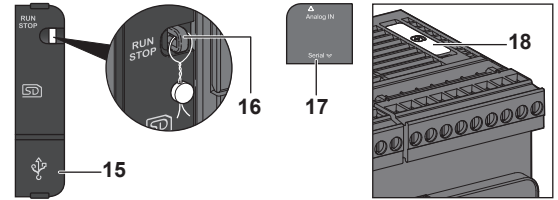
可能存在爆炸危险
 ● 只能在安全地点或符合 I 级 2 区，组 A、B、C 和 D 的地点使用本设备。
 ● 请勿替换组件，这可能会违反 I 级 2 区的相关规定。
 ● 除非已拔下电源或确定所在位置无危险，否则请勿连接设备或断开设备的连接。
 ● 只有在确定工作区域是无危险区域的情况下，才能使用 USB 端口。
不遵循上述说明将导致人员伤亡。

ЖАРЫЛУ ҮЙКІТМАЛДЫҒЫ
 ● Бұл жабдықты тек қауіпсіз аймақтарда немесе А, В, С және D топтарының 2-ші бөлімінің I-ші сыныбына сай келетін аймақтарда ғана қолданыңыз.
 ● 2-ші бөлімінің I-ші сыныбына сай келмейтін құрамдас бөлшектерді басқасына ауыстырмаңыз.
 ● Қуат ажыратылмаса немесе аумақ қауіпті емес екені белгілі болмаса, жабдықты қоспаңыз немесе ажыратпаңыз.
 ● Аймақтың қауіпсіздігі белгілі болмағанда USB порт(тар)ын пайдаланбаңыз.
Бұл нұсқауларды орындамау өлімге немесе ауыр жарақатқа өкеледі.

en Electrical equipment should be installed, operated, serviced, and maintained only by qualified personnel.
fr No responsibility is assumed by Schneider Electric for any consequences arising out of the use of this material.
it L'installazione, l'utilizzazione, la riparazione et la manutenzione des équipements électriques doivent être assurées par du personnel qualifié uniquement. Schneider Electric décline toute responsabilité quant aux conséquences de l'utilisation de ce matériel.
de Elektrische Geräte dürfen nur von Fachpersonal installiert, betrieben, bedient und gewartet werden. Schneider Electric haftet nicht für Schäden, die durch die Verwendung dieses Materials entstehen.
es La instalación, manejo, puesta en servicio y mantenimiento de equipos eléctricos deberán ser realizados sólo por personal cualificado. Schneider Electric no se hace responsable de ninguna de las consecuencias del uso de este material.
ru Мантуэниэон, рипараэиэон, инсталляэиэон е uso delle apparecchiature elettriche si devono affidare solo a personale qualificato. Schneider Electric non si assume alcuna responsabilità per qualsiasi conseguenza derivante dall'uso di questo materiale.
 © 2018 Schneider Electric. All rights reserved.

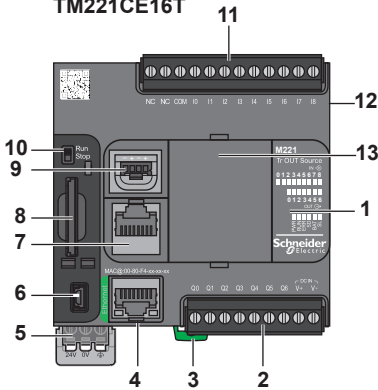
pt A instalação, utilização e manutenção do equipamento eléctrico devem ser efectuadas exclusivamente por pessoal qualificado. A Schneider Electric não assume qualquer responsabilidade pelas consequências resultantes da utilização deste material.
tr Elektrikli cihazların montajı, kullanımı, bakımı ve muhafazası sadece kalifiye elemanlar tarafından yapılmalıdır. Bu materyalin kullanımından kaynaklanabilecek herhangi bir durum için Schneider Electric herhangi bir sorumluluk kabul etmemektedir.
zh 电气设备的安装、操作、维修和维护工作仅限于合格人员执行。Schneider Electric 不承担由于使用本资料所引起的任何后果。专业人员是指掌握与电气设备的制造和操作及其安装相关的技能和知识的人员，他们经过安全培训能够发现和避免相关的危险。
ru Установока, эксплуатация, ремонт и обслуживание электрического оборудования должно выполняться только квалифицированными электриками. Компания Schneider Electric не несет никакой ответственности за какие-либо последствия эксплуатации этого оборудования.
kk Электр жабдықты тек білікті қызметкерлер орнатуы, пайдалануы, қызмет көрсетуі және техникалық қызмет көрсетуі керек. Schneider Electric осы материалды пайдаланудан туындаған ешбір салдарларға жауапты болмайды.

TM221C	Ethernet	Serial Ports	Analog Inputs	Digital Inputs	Digital Outputs	Cartridge	Power Supply
TM221C16T	No	SL1	2 0-10 V	4 fast inputs	2 fast outputs	1	24 Vdc
TM221CE16T	Yes			5 regular inputs	5 regular outputs		
TM221C24T	No			4 fast inputs	2 fast outputs		
TM221CE24T	Yes			10 regular inputs	8 regular outputs		
TM221C40T	No			4 fast inputs	2 fast outputs	2	
TM221CE40T	Yes	20 regular inputs	14 regular outputs				



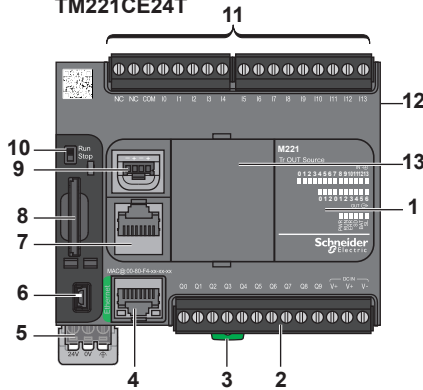
TM221C16T

TM221CE16T



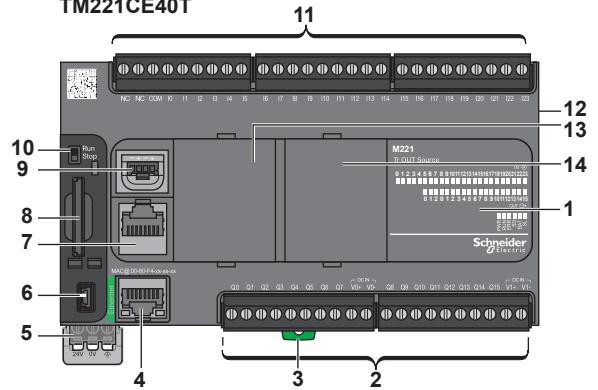
TM221C24T

TM221CE24T



TM221C40T

TM221CE40T



- en**
- 1 - Status LEDs
 - 2 - Output removable screw terminal block
 - 3 - Clip-on lock for 35-mm (1.38 in.) top hat section rail (DIN rail)
 - 4 - Ethernet port (TM221CE●●T only)
 - 5 - 24 Vdc power supply
 - 6 - USB mini-B programming port
 - 7 - Serial line port 1
 - 8 - SD Card slot
 - 9 - 2 Analog inputs
 - 10 - Run/Stop switch
 - 11 - Input removable screw terminal block
 - 12 - I/O Expansion connector
 - 13 - Cartridge slot 1
 - 14 - Cartridge slot 2
 - 15 - Protective cover
 - 16 - Locking hook (Lock not included)
 - 17 - Removable analog inputs cover
 - 18 - Battery holder

- fr**
- 1 - Voyants d'état
 - 2 - Bornier de sorties à vis débrochable
 - 3 - Système de verrouillage encliquetable pour rail oméga de 35 mm (rail DIN)
 - 4 - Port Ethernet (TM221CE●●T seulement)
 - 5 - Alimentation 24 Vdc
 - 6 - Port de programmation USB mini-B
 - 7 - Port de ligne série 1
 - 8 - Emplacement de la carte SD
 - 9 - 2 entrées analogiques
 - 10 - Interrupteur Run/Stop
 - 11 - Bornier d'entrées à vis débrochable
 - 12 - Connecteur d'extension d'E/S
 - 13 - Emplacement de cartouche 1
 - 14 - Emplacement de cartouche 2
 - 15 - Capot de protection
 - 16 - Crochet de verrouillage (verrou non fourni)
 - 17 - Cache amovible pour entrées analogiques
 - 18 - Logement de la batterie

- de**
- 1 - Status-LEDs
 - 2 - Abnehmbare Schraubklemmenleiste (Ausgang)
 - 3 - Halteclip für 35-mm-Trageschiene (DIN-Schiene)
 - 4 - Ethernet-Anschluss (nur TM221CE●●T)
 - 5 - 24-VDC-Spannungsversorgung
 - 6 - Programmieranschluss USB-mini-B
 - 7 - Serieller Leitungsanschluss 1
 - 8 - SD-Kartensteckplatz
 - 9 - 2 Analogeingänge
 - 10 - Run/Stop-Schalter
 - 11 - Abnehmbare Schraubklemmenleiste (Eingang)
 - 12 - E/A-Erweiterungsanschluss
 - 13 - Steckmodulfach 1
 - 14 - Steckmodulfach 2
 - 15 - Schutzabdeckung
 - 16 - Rasthaken (Schloss nicht enthalten)
 - 17 - Abnehmbare Abdeckung für Analogeingänge
 - 18 - Batteriehalter

- es**
- 1 - LED de estado
 - 2 - Bloque de terminales con tornillo extraíble de salida
 - 3 - Cierre de clip para carril DIN (segmento DIN) de 35 mm (1,38 in.)
 - 4 - Puerto Ethernet (solo TM221CE●●T)
 - 5 - Fuente de alimentación de 24 V CC
 - 6 - Puerto de programación USB mini-B
 - 7 - Puerto de línea serie 1
 - 8 - Slot para tarjeta SD
 - 9 - Dos entradas analógicas
 - 10 - Interruptor Run/Stop (Ejecutar/Detener)
 - 11 - Bloque de terminales con tornillo extraíble de entrada
 - 12 - Conector de ampliación de E/S
 - 13 - Slot para cartucho 1
 - 14 - Slot para cartucho 2
 - 15 - Cubierta protectora
 - 16 - Gancho de sujeción (cierre no incluido)
 - 17 - Cubierta de entradas analógicas extraíble
 - 18 - Soporte de la batería

- it**
- 1 - LED di stato
 - 2 - Morsetteria d'uscita a vite rimovibile
 - 3 - Graffia di aggancio per la guida top hat da 35 mm (1.38 in.) (guida DIN)
 - 4 - Porta Ethernet (solo TM221CE●●T)
 - 5 - Alimentazione 24 Vdc
 - 6 - Porta di programmazione USB mini-B
 - 7 - Porta 1 linea seriale 1
 - 8 - Slot SD Card
 - 9 - 2 ingressi analogici
 - 10 - Interruttore Run/Stop
 - 11 - Morsetteria d'ingresso a vite rimovibile
 - 12 - Connettore di espansione I/O
 - 13 - Slot 1 cartuccia
 - 14 - Slot 2 cartuccia
 - 15 - Coperchio di protezione
 - 16 - Gancio di chiusura (Lucchetto non incluso)
 - 17 - Coperchio rimovibile degli ingressi analogici
 - 18 - Supporto batteria

- pt**
- 1 - LEDs de status
 - 2 - Bloco terminal de parafuso removível de saída
 - 3 - Tranca de encaixe para trilho da seção de fixação de 35 mm (trilho DIN)
 - 4 - Porta de Ethernet (somente TM221CE●●T)
 - 5 - Fornecimento de energia 24 Vdc
 - 6 - Porta de programação mini-B USB
 - 7 - Porta de linha serial 1
 - 8 - Slot de cartão SD
 - 9 - 2 Entradas analógicas
 - 10 - Run/Stop-Schalter
 - 11 - Bloco terminal de parafuso removível de entrada
 - 12 - Conector de expansão E/S
 - 13 - Slot de cartucho 1
 - 14 - Slot de cartucho 2
 - 15 - Cobertura protetora
 - 16 - Gancho de bloqueio (Tranca não incluída)
 - 17 - Cobertura removível de entradas analógicas
 - 18 - Suporte de bateria

- tr**
- 1 - Durum LED'leri
 - 2 - Çıkış çıkarılabilir vidalı terminal bloğu
 - 3 - 35 mm (1,38 inç) şapkalı kesit ray (DIN ray) için klipsli kilit
 - 4 - Ethernet bağlantı noktası (yalnızca TM221CE●●T)
 - 5 - 24 VDC güç kaynağı
 - 6 - USB mini-B programlama bağlantı noktası
 - 7 - Seri hat bağlantı noktası 1
 - 8 - SD Kartı yuvası
 - 9 - 2 analog giriş
 - 10 - Çalıştırma/Durdurma anahtarı
 - 11 - Giriş çıkarılabilir vidalı terminal bloğu
 - 12 - G/Ç Genişletme konektörü
 - 13 - Kartuş yuvası 1
 - 14 - Kartuş yuvası 2
 - 15 - Korumucu kapak
 - 16 - Kilitleme kancası (Kilit birlikte verilmez)
 - 17 - Çıkarılabilir analog girişlerin kapağı
 - 18 - Pil tutucu

- zh**
- 1 - 状态 LED
 - 2 - 输出可插拔螺钉端子块
 - 3 - 35-毫米 (1.38 英寸) 顶帽截面导轨 (DIN 导轨) 的钩锁
 - 4 - 以太网端口 (仅限 TM221CE●●T)
 - 5 - 24 Vdc 电源
 - 6 - USB mini-B 编程端口
 - 7 - 串行端口 1
 - 8 - SD 卡插槽
 - 9 - 2 路模拟量输入
 - 10 - Run/Stop 开关
 - 11 - 输入可插拔螺钉端子块
 - 12 - I/O 扩展连接器
 - 13 - 卡槽 1
 - 14 - 卡槽 2
 - 15 - 护盖
 - 16 - 锁钩 (不包含锁)
 - 17 - 模拟量输入可卸护盖
 - 18 - 电池座

- ru**
- 1 - Светодиоды состояния
 - 2 - Выходная съёмная винтовая клеммная колодка
 - 3 - Пристегивающийся фиксатор для 35-мм (1,38 дюйма) рейки таврового профиля (DIN-рейки)
 - 4 - Порт Ethernet (только TM221CE●●T)
 - 5 - Источник электропитания 24 В пост. тока
 - 6 - Программирующий порт USB мини-B
 - 7 - Порт последовательной линии 1
 - 8 - Слот SD-карты
 - 9 - 2 аналоговых входа
 - 10 - Тумблер пуска/останова
 - 11 - Входная съёмная винтовая клеммная колодка
 - 12 - Разъём расширения входов-выходов
 - 13 - Слот встраиваемого модуля 1
 - 14 - Слот встраиваемого модуля 2
 - 15 - Защитная крышка
 - 16 - Фиксирующий крюк (фиксатор не поставляется)
 - 17 - Съёмная крышка аналоговых входов
 - 18 - Держатель батареи

- kk**
- 1 - Күй жарық диодтары
 - 2 - Шығыс алынбалы бұрандалы түйіспе блогы
 - 3 - 35 мм (1,38 дюйм) жоғарғы бет бөлімінің бағыттағышына (DIN бағыттағышы) арналған қысқыш құлып
 - 4 - Ethernet порты (тек TM221CE●●T)
 - 5 - 24 В, тұрақты ток қуат көзі
 - 6 - USB mini-B бағдарламалау порты
 - 7 - 1-ші сериялық желі порты
 - 8 - SD картасының ұяшығы
 - 9 - 2 аналогтық кіріс
 - 10 - Іске қосу/Токтату қосқышы
 - 11 - Кіріс алынбалы бұрандалы түйіспе блогы
 - 12 - Е/Ш кеңейту коннекторы
 - 13 - 1-ші картридж ұяшығы
 - 14 - 2-ші картридж ұяшығы
 - 15 - Қорғағыш қақпақ
 - 16 - Құлыптау ілгері (құлып қамтылмаған)
 - 17 - Алынбалы аналогтық кірістердің қақпағы
 - 18 - Батарея ұстағыш

▲ WARNING / AVERTISSEMENT / WARNUNG / ADVERTENCIA / AVVERTENZA / ATENÇÃO / UYARI / 警告 / ПРЕДУПРЕЖДЕНИЕ / ЕСКЕРТУ

UNINTENDED EQUIPMENT OPERATION

- Use appropriate safety interlocks where personnel and/or equipment hazards exist.
- Install and operate this equipment in an enclosure appropriately rated for its intended environment and secured by a keyed or toolled locking mechanism.
- Power line and output circuits must be wired and fused in compliance with local and national regulatory requirements for the rated current and voltage of the particular equipment.
- Do not use this equipment in safety-critical machine functions unless the equipment is otherwise designated as functional safety equipment and conforming to applicable regulations and standards.
- Do not disassemble, repair, or modify this equipment.
- Do not connect any wiring to reserved, unused connections, or to connections designated as No Connection (N.C.).

FONCTIONNEMENT INATTENDU DE L'EQUIPEMENT

- En cas de risques de lésions corporelles ou de dommages matériels, utilisez les verrous de sécurité appropriés.
- Installez et utilisez cet équipement dans une armoire de classe appropriée à l'environnement prévu et sécurisée par un mécanisme de verrouillage à clé ou à outil.
- Les circuits d'alimentation et de sortie doivent être câblés et protégés par un fusible conformément aux exigences réglementaires locales et nationales pour les valeurs nominales de courant et de tension de l'équipement concerné.
- N'utilisez pas cet équipement dans des fonctions d'automatisme de sécurité, sauf s'il s'agit d'un équipement de sécurité fonctionnelle conforme aux réglementations et normes applicables.
- Cet équipement ne doit être ni démonté, ni réparé, ni modifié.
- Ne raccordez aucun fil à des connexions réservées, inutilisées ou portant la mention "No Connection" (N.C.).

Failure to follow these instructions can result in death, serious injury, or equipment damage.

Le non-respect de ces instructions peut provoquer la mort, des blessures graves ou des dommages matériels.

UNBEABSICHTIGTER GERÄTEBETRIEB

- Bei Gefahr für Personal und/oder Geräte sind geeignete Sicherheitssperren zu verwenden.
- Installieren und betreiben Sie dieses Gerät in einem Schaltschrank mit einer für den Einsatzort geeigneten Schutzart und mit einer kodierten Sperre oder einem Verriegelungsmechanismus abgeschlossen werden kann.
- Netzleitung und Ausgangsschaltungen müssen gemäß lokalen und nationalen Vorschriften für den Nennstrom und die Nennspannung des jeweiligen Geräts verdrahtet und mit einer Sicherung geschützt sein.
- Verwenden Sie dieses Gerät nicht für sicherheitskritische Maschinenfunktionen, sofern das Gerät nicht anderweitig explizit für einen Einsatz zur Funktionssicherheit ausgewiesen ist und allen geltenden Vorschriften und Normen entspricht.
- Dieses Gerät darf weder zerlegt noch repariert oder verändert werden.
- Verbinden Sie keine Drähte mit ungenutzten Anschlüssen und/oder mit Anschlüssen, die als "No Connection" (N.C.) / (Nicht angeschlossen) gekennzeichnet sind.

FUNCIONAMIENTO IMPREVISTO DEL EQUIPO

- En caso de que exista riesgo para el personal o los equipos, utilice los dispositivos de bloqueo de seguridad adecuados.
- Instale y utilice este equipo en una carcasa con capacidad adecuada para el entorno correspondiente, y que esté protegida por un mecanismo de bloqueo que use llaves o herramientos.
- La línea de alimentación y los circuitos de salida deben estar equipados con cables y fusibles que cumplan los requisitos normativos locales y nacionales relativos a la corriente nominal y la tensión del equipo en cuestión.
- No utilice este equipo en funciones de maquinaria crítica para la seguridad a no ser que esté diseñado como equipo de seguridad funcional y siga los estándares y las normas correspondientes.
- No desmonte, repare ni modifique este equipo.
- No conecte ningún cable a conexiones reservadas y no utilizadas o a conexiones designadas como No Connection (N.C.).

Die Nichtbeachtung dieser Anweisungen kann Tod, schwere Verletzungen oder Sachschäden zur Folge haben.

El incumplimiento de estas instrucciones puede causar la muerte, lesiones serias o daño al equipo.

FUNZIONAMENTO ANOMALO DELL'APPARECCHIATURA

- In caso di rischio di danni alle persone e/o alle apparecchiature, utilizzare i necessari interblocchi di sicurezza cablati.
- Installare e utilizzare questa apparecchiatura in un cabinet di classe appropriata per l'ambiente di destinazione e protetto da un meccanismo di blocco a chiave o con appositi strumenti.
- La linea di alimentazione e i circuiti di uscita devono essere cablati e dotati di fusibili in conformità con i requisiti delle norme locali e nazionali applicabili relative alla corrente e alla tensione nominale dell'apparecchiatura specifica.
- Non utilizzare questa apparecchiatura per funzioni macchina critiche per la sicurezza, a meno che sia stata specificamente progettata come apparecchiatura funzionale per la sicurezza e in conformità alle regolamentazioni e standard in vigore.
- Non smontare, riparare o modificare l'apparecchiatura.
- Non collegare alcun cavo a collegamenti riservati, non utilizzati o a connessioni designate come "No Connection" (N.C.).

Il mancato rispetto di queste istruzioni può provocare morte, gravi infortuni o danni alle apparecchiature.

OPERAÇÃO INVOLUNTÁRIA DO EQUIPAMENTO

- Use os travamentos de segurança apropriados onde houver perigo para o pessoal e/ou para o equipamento.
- Instale e utilize este equipamento em um local calibrado adequadamente para o ambiente pretendido e protegido por um mecanismo de segurança chaveado ou usinado.
- A linha de energia e os circuitos de saída devem ser conectados e soldados de acordo com as exigências regulamentares local e nacional para a corrente e voltagem nominais do equipamento específico.
- Não use este equipamento para funções que exijam segurança crítica, a menos que este equipamento seja designado como de segurança funcional e esteja em conformidade com as regulamentações e padrões aplicáveis.
- Não desmonte, repare ou modifique este equipamento.
- Não conecte nenhum fio a conexões reservadas ou não usadas ou a conexões designadas como "No Connection" (N.C.).

A não observância destas instruções pode provocar a morte, ferimentos graves, ou danos no equipamento.

EKİPMANIN YANLIŞLIKLA ÇALIŞMASI

- Personel ve/veya ekipman için tehlike bulunan durumlarda uygun güvenlik kilitleri kullanın.
- Bu ekipmanı amaçlanan ortamı için uygun sınıflandırmaya sahip ve anahtarlı veya araçlı bir kilitleme mekanizmasıyla güvenli hale getirilmiş bir muhafaza içine monte ederek çalıştırın.
- Güç hattı ve çıkış devreleri için, söz konusu ekipmanın ana akımı ve voltajıyla ilgili yerel ve ulusal düzenlemelere uygun kablolar ve sigortalar kullanılmalıdır.
- Ekipman fonksiyonel güvenlik ekipmanı olarak atanmadığı ve yürürlükteki düzenlemelere ve standartlara uyulmadığı sürece bu ekipmanı güvenliğin kritik olduğu makine fonksiyonlarında kullanmayın.
- Bu ekipmanı parçalarına ayırmayın, onarmayın ve modifiye etmeyin.
- Ayrılmış, kullanılmayan bağlantılara veya "No Connection" (Bağlantı Yok, N.C.) olarak gösterilen bağlantılara herhangi bir kablo bağlamayın.

Bu talimatlara uyulmaması ölüme, ağır yaralanmalara veya ekipmanda maddi hasara yol açabilir.

意外的设备操作

- 请在存在人身和/ 或设备危险的位置使用合适的的安全联锁。
- 在符合本设备运行时所处环境等级且通过钥匙锁闭装置来锁闭的机箱中安装和操作本设备。
- 必须遵从当地和国家法规中对特定设备额定电流和电压的规定，对电线和输出电路进行布线安装熔断器。
- 请勿在对安全要求非常高的机器环境中使用本设备，除非该设备被指定为功能安全设备并遵循适用的法规和标准。
- 请勿拆解、修理或改装本设备。
- 请勿将任何线路连接至已保留的未用连接点，或指示为“无连接(N.C.)”的连接点。

不遵循上述说明可能导致人员伤亡或设备损坏。

НЕПРЕДНАМЕРЕННОЕ ВКЛЮЧЕНИЕ ОБОРУДОВАНИЯ

- При наличии угроз для персонала и (или) оборудования используйте подходящие системы взаимной блокировки.
- Установка и эксплуатация данного оборудования должны осуществляться в корпусе, пригодном для условий окружающей среды и фиксируемом с помощью запорного механизма, блокируемого ключом или специальным инструментом.
- Проводка и защита плавкими предохранителями силовой линии и выходных цепей должны выполняться в соответствии с местными и национальными нормативными требованиями к конкретному оборудованию с указанным номинальным током и напряжением.
- Не допускается использование этого оборудования для обеспечения функций машинного оборудования, критически важных с точки зрения безопасности.
- Не разбирайте, не ремонтируйте и не модифицируйте это оборудование.
- Не подключать проводники к неиспользуемым клеммам и/или клеммам, маркированным надписью "No Connection (N.C.)" (Соединение отсутствует).

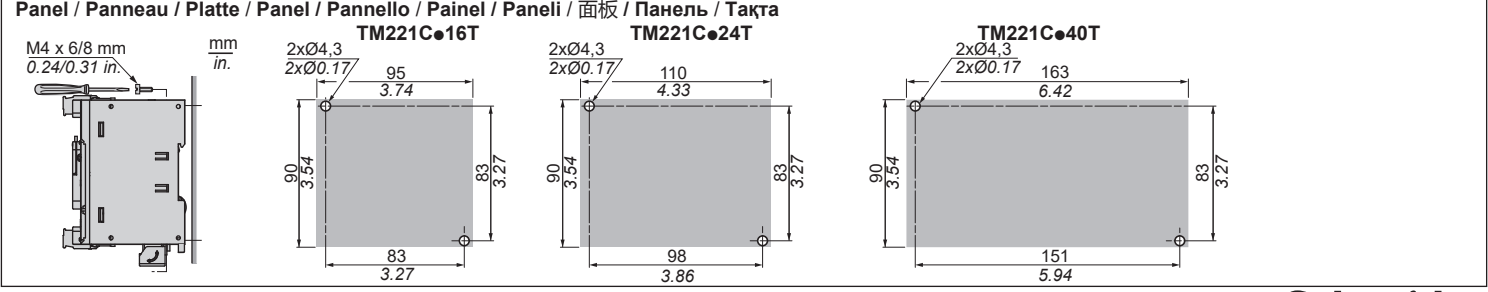
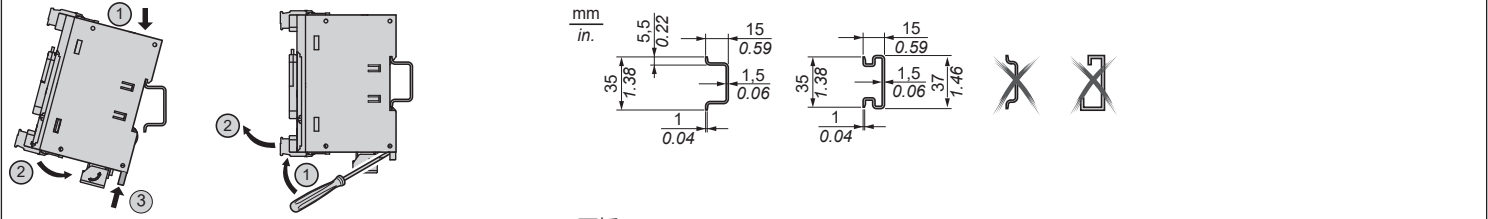
Несоблюдение этих инструкций может привести к смерти, серьезной травме или повреждению оборудования.

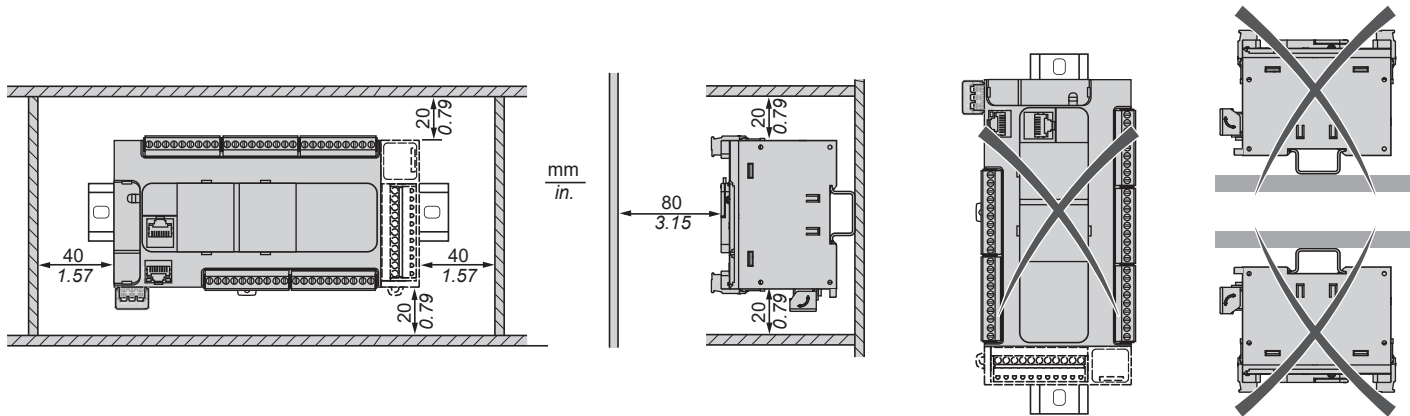
ЖАБДЫҚТЫҢ КЕЗДЕЙСОҚ ЖҰМЫС ІСТЕУІ

- Қызметкерлерге және/немесе жабдыққа қауіптер бар болса, тиісті қауіпсіздік құлыптарын пайдаланыңыз.
- Бұл жабдықты орнатылуы мен қолданылуы қоршаған орта жағдайларына сәйкес келетін және кілт немесе арнайы құралмен құлыпталатын корпусстың ішінде жүзеге асырылуы тиіс.
- Қуат желісінің және шығыс тізбектердің сымдары және сақтандырғыштары нақты жабдықтың номиналды тоғы мен кернеуіне қойылатын жергілікті және ұлттық нормативтік талаптарға сай болуы керек.
- Бұл жабдықты қауіпсіздік маңызды машина функцияларында пайдаланбаңыз.
- Бұл жабдықты бөлшектемеңіз, жөндемеңіз немесе өзгертіңіз.
- Сымдарды пайдаланылмайтын түйіспелерге және/немесе "No Connection (N.C.) (Қосылым жоқ (Қ.Ж))" деп көрсетілген түйіспелерге жалғамаңыз.

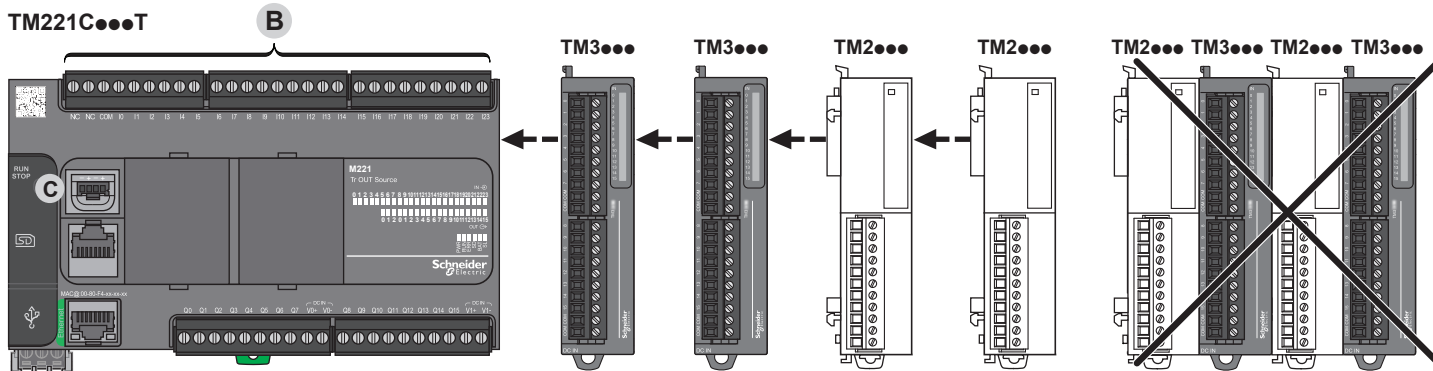
Бұл нұсқауларды орындамау өлімге немесе ауыр жарақатқа я болмастық жабдықтың зақымдалуына әкеледі.

Mounting / Montage / Montage / Montaje / Montaggio / Montagem / Montaj / 安裝 / Монтаж / Орнату
Top hat section rail / Rail oméga / Trageschiene / Carril DIN / Guida della sezione profilata Top hat / Trilho da seção de fixação / Üst başlık bölümü rayı
顶帽式区段导轨 / Рейка таврового профиля / Жоғарғы бет бөлімінің бағыттағышы





TM221C●●T



Place any TM2 module(s) at the end of your configuration after any TM3 module(s). / Placez le ou les modules TM2 à la fin de votre configuration après le ou les modules TM3. / Installieren Sie TM2-Module am Ende Ihrer Konfiguration hinter TM3-Modulen. / Coloque los módulos TM2 al final de la configuración siempre después de los módulos TM3. / Posizionare qualunque modulo TM2 al fine della configurazione dopo qualunque modulo TM3. Coloque os módulos TM2 no fim da sua configuração, depois dos módulos TM3. / Herhangi bir TM2 modülünü, herhangi bir TM3 modülünden sonra yapılandırmanızın sonuna yerleştirin. / 配置结束时请将所有 TM2 模块放在所有 TM3 模块后面。 / При завершении конфигурирования устанавливать модули(-ы) TM2 позади модулей(-я) TM3. / Кез келген TM2 модуль(дер)ін конфигурацияның соңында кез келген TM3 модуль(дер)інен кейін қойыңыз.

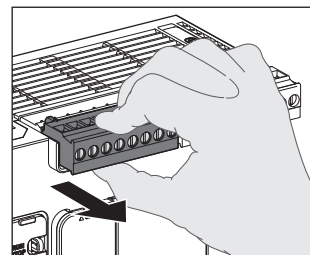
A B D

Pitch 5.08 mm / Pas de 5,08 mm / Raster 5,08 mm / Paso de 5,08 mm / Passo 5,08 mm
 Espaçamento 5,08 mm / Aralık 5,08 mm / 螺距 5.08 毫米 / Шаг 5,08 мм / Аралық 5,08 мм

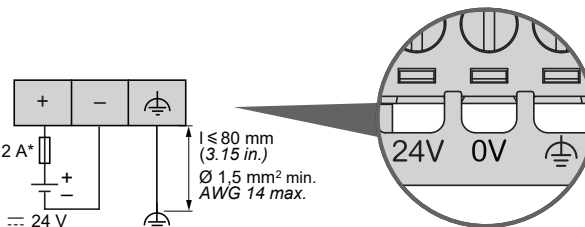
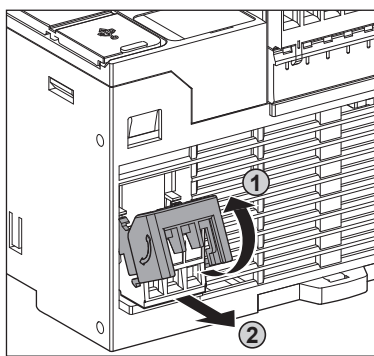
mm in.	7 0.28							
mm ²	0.2...2.5	0.2...2.5	0.25...2.5	0.25...2.5	2 x 0.2...1	2 x 0.2...1.5	2 x 0.25...1	2 x 0.5...1.5
AWG	24...14	24...14	22...14	22...14	2 x 24...18	2 x 24...16	2 x 22...18	2 x 20...16

Ø 3,5 mm (0.14 in.)	C
N·m	0.51
lb-in	4.5

Use copper conductors only. / N'utilisez que des conducteurs cuivre.
 Nur Kupferleiter verwenden. / Sólo utilice conductores de cobre.
 Usare unicamente conduttori in rame. / Use somente condutores de cobre.
 Yalnızca bakır iletkenler kullanın. / 仅使用铜导线。
 Допускается использование только медных проводников.
 Тек мыс өткізгіштерді пайдаланыңыз.



A Power supply / Alimentation / Spannungsversorgung / Fuente de alimentación / Alimentatore / Fornecimento de energia
 Güç Kaynağı / 电源 / Электропитание / Қуат көзі



Make the power supply wiring as short as possible.
 Réalisez un câblage le plus court possible.
 Die Verkabelung der Stromversorgung so kurz wie möglich halten.
 El cableado de alimentación debe ser tan corto como sea posible.
 Eseguire un cablaggio più corto possibile per l'alimentazione di corrente.
 A fiação do fornecimento de energia deve ser a mais curta possível.
 Güç kaynağı kablосunu mümkün oldukça kısa tutun.
 尽量缩短电源线的长度。
 Длина проводников питания должна быть как можно более короткой.
 Қуат көзі сымдарын мүмкіндігінше қысқа етіңіз.

(*): Type T fuse / Fusible de type T / Sicherung Typ T
 Fusible tipo T / Fusibile tipo T / Tipo de fusível T
 T tipi sigorta / T 型熔断器 / Плавкий предохранитель типа T
 T түріне жататын сақтандырғыш

▲ WARNING / AVERTISSEMENT / WARNUNG / ADVERTENCIA / AVVERTENZA / ATENÇÃO / UYARI / 警告 / ПРЕДУПРЕЖДЕНИЕ / ЕСКЕРТУ				
<p>POTENTIAL OF OVERHEATING AND FIRE</p> <ul style="list-style-type: none"> Do not connect the equipment directly to line voltage. Use only isolating PELV or SELV power supplies to supply power to the equipment. <p>Failure to follow these instructions can result in death, serious injury, or equipment damage.</p>	<p>RISQUE DE SURCHAUFFE ET D'INCENDIE</p> <ul style="list-style-type: none"> Ne connectez pas l'équipement directement à la tension du secteur. N'utilisez que des alimentations de type PELV ou SELV pour l'équipement. <p>Le non-respect de ces instructions peut provoquer la mort, des blessures graves ou des dommages matériels.</p>	<p>ÜBERHITZUNGS- UND BRANDGEFAHR</p> <ul style="list-style-type: none"> Die Geräte dürfen nicht direkt an die Netzspannung angeschlossen werden. Verwenden Sie für die Spannungszufuhr für die Geräte nur isolierte PELV- oder SELV- Spannungsversorgungen. <p>Die Nichtbeachtung dieser Anweisungen kann Tod, schwere Verletzungen oder Sachschäden zur Folge haben.</p>	<p>POSIBILIDAD DE SOBRECALENTAMIENTO E INCENDIO</p> <ul style="list-style-type: none"> No conecte el equipo directamente a la tensión de línea Utilice sólo fuentes de alimentación PELV o SELV aisladas para proporcionar alimentación al equipo. <p>El incumplimiento de estas instrucciones puede causar la muerte, lesiones serias o daño al equipo.</p>	<p>RISCHIO DI SURRISCALDAMENTO E INCENDIO</p> <ul style="list-style-type: none"> Non collegare l'apparecchiatura direttamente alla tensione di linea. Alimentare le apparecchiature, solo con tensioni isolate ultrasbasse PELV o SELV. <p>Il mancato rispetto di queste istruzioni può provocare morte, gravi infortuni o danni alle apparecchiature.</p>
<p>RISCO DE SOBREAQUECIMENTO E INCÊNDIO</p> <ul style="list-style-type: none"> Não conecte os equipamentos diretamente à voltagem de linha. Use somente fornecimentos de energia com PELV ou SELV de isolamento para fornecer energia ao equipamento. <p>A não observância destas instruções pode provocar a morte, ferimentos graves, ou danos no equipamento.</p>	<p>AŞIRI ISINMA VE YANGIN OLASILIĞI</p> <ul style="list-style-type: none"> Ekipmanı doğrudan hat voltajına bağlamayın. Ekipmana güç sağlamak için sadece izoleli PELV veya SELV güç kaynakları kullanın. <p>Bu talimatlara uyulmaması ölüme, ağır yaralanmalara veya ekipmanda maddi hasara yol açabilir.</p>	<p>过热和火灾隐患</p> <ul style="list-style-type: none"> 切勿将设备直接连接到线路电压。 请仅使用 PELV 或 SELV 隔离电源为设备供电。 <p>不遵循上述说明可能导致人员伤亡或设备损坏。</p>	<p>ОПАСНОСТЬ ПЕРЕГРЕВА И ПОЖАРА</p> <ul style="list-style-type: none"> Не подключайте модули напрямую к источнику сетевого напряжения. Для электропитания модулей используйте только изолируемые источники электропитания ЗСНН или БСНН. <p>Несоблюдение этих инструкций может привести к смерти, серьезной травме или повреждению оборудования.</p>	<p>ҚЫЗЫП КЕТУ ЖӘНЕ ӨРТ ЫҚТИМАЛДЫҒЫ БАР</p> <ul style="list-style-type: none"> Жабдықтарды тікелей желі кернеуіне жалғамаңыз. Жабдықтарға қуат беру үшін тек оқшаулайтын PELV немесе SELV қуат көздерін пайдаланыңыз. <p>Бұл нұсқауларды орындамай өлімге немесе ауыр жарақатқа ө келеді.</p>
<p>NOTE: For compliance to UL requirement, use only SELV type Class II power supplies limited to 100 VA maximum. Conformément aux exigences UL, n'utilisez que des alimentations Classe II de type SELV, limitées à 100 VA maximum. Zur Gewährleistung der Konformität mit den Standards UL und CSA sind ausschließlich Spannungsversorgungen vom Typ Sicherheitskleinspannung (SELV) der Klasse II mit einer Beschränkung auf maximal 100 VA zu verwenden. Para cumplir los requisitos de UL, utilice únicamente fuentes de alimentación de tipo SELV y Class II con un límite máximo de 100 VA. Per conformità ai requisiti UL, utilizzare solo alimentatori in Class II tipo SELV limitati a max. 100 VA. Para conformidade com os requisitos da UL, use somente fontes de energia de Class II do tipo SELV limitadas a um máximo de 100 VA. UL / CSA uyumu için, yalnızca en fazla 100 VA ile sınırlı SELV tipi SINIF 2 güç kaynaklarını kullanın. 为了遵守 UL/CSA, 只能使用 SELV 型 2 级电源, 最大限制为 100 VA。 для обеспечения соответствия требованиям UL/CSA используйте только источники электропитания типа БСНН КЛАССА 2 макс. 100 ВА. UL / CSA сәйкестік үшін тек 100 ВА максимуммен шектелген SELV түріне жататын 2 СЫНЫПТЫ қуат көздерін пайдаланыңыз.</p>				

B Digital inputs / Entrées numériques / Digitaleingänge / Entradas digitales / Ingressi digitali / Entradas digitais / Dijital girişler
 数字量输入 / Цифровые входы / Сандық кірістер

TM221C16T / TM221CE16T

TM221C24T / TM221CE24T

TM221C40T / TM221CE40T

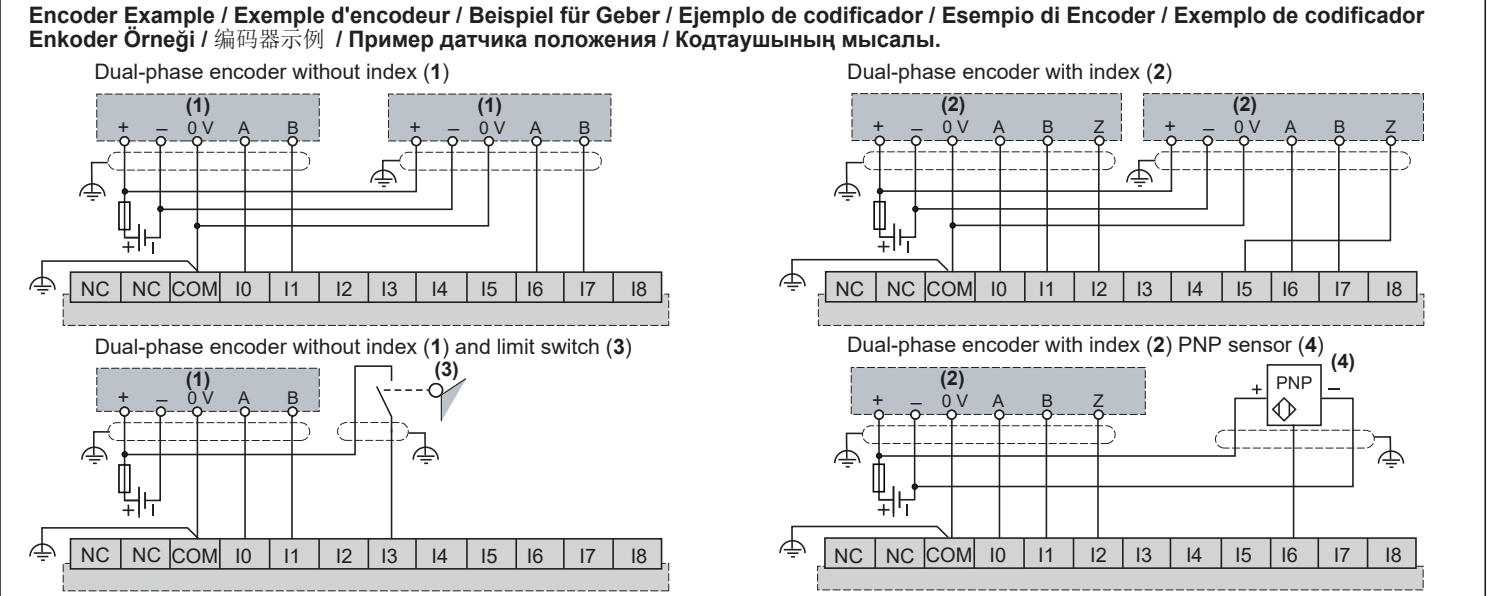
I0, I1, I6, I7

Fast input wiring
 Câblage des entrées rapides
 Verdrahtung des schnellen Eingangs
 Cableado de entradas rápidas
 Cablaggio ingresso rapido
 Fiação de entrada rápida
 Hızlı giriş kabloları
 快速输入接线
 Проводка скоростных входов
 Жылдам кіріс сымдары

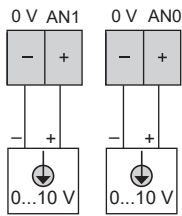
(*) Type T fuse / Fusible de type T / Sicherung Typ T / Fusible tipo T / Fusibile tipo T / Tipo de fusível T / T tipi sigorta / T 型熔断器 / Плавкий предохранитель типа T түріне жататын сақтандырғыш

A: Sink wiring (positive logic) / Câblage à logique positive / Sink-Verdrahtung (Strom ziehend - positive Logik) / Cableado de común positivo (lógica positiva) / Cablaggio sink (logica positiva) / Fiação do coletor (lógica positiva) / Alıcı kabloları (pozitif lojik) / 漏极接线 (正逻辑) / Подключение приемника (положительная логика) / Кіріс сымдар (оң логика)

B: Source wiring (negative logic) / Câblage à logique négative / Source-Verdrahtung (Strom liefernd - negative Logik) / Cableado de común negativo (lógica negativa) / Cablaggio source (logica negativa) / Fiação de origem (lógica negativa) / Kaynak kabloları (pozitif lojik) / 源极接线 (负逻辑) / Подключение источника (отрицательная логика) / Шығыс сымдар (теріс логика)

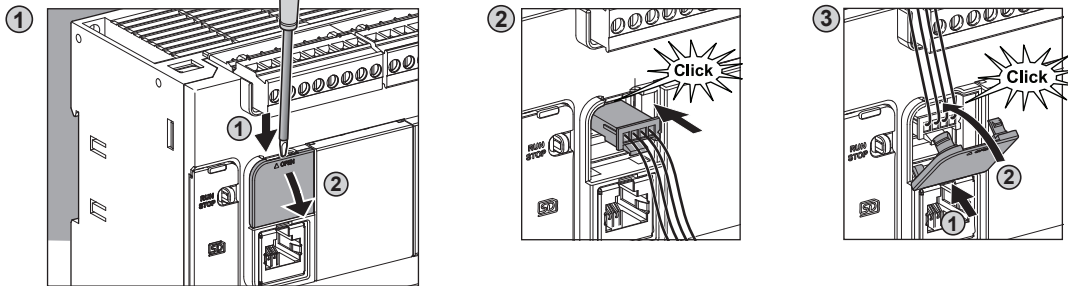


C Analog inputs / Entrées analogiques / Analogeingänge / Entradas analógicas / Ingressi analogici / Entradas analógicas
Analog girişler / 模拟量输入 / Аналоговые входы / Аналогтық кірістер



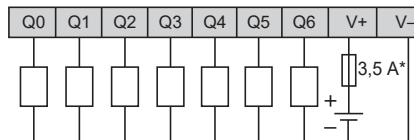
Pin	Wire Color
AN0	Red
0 V	Black
AN1	Red
0 V	Black

The (-) poles are connected internally.
 Les pôles (-) sont connectés en interne.
 Die (-)-Pole sind intern angeschlossen.
 Los polos (-) se conectan internamente.
 I poli (-) sono collegati internamente.
 Os polos (-) não estão conectados internamente.
 (-) kutupları dahili olarak bağlıdır.
 (-) 电极在内部连接。
 Для полюсов (-) выполняется внутреннее подключение.
 (-) бағандары іштей қосылған.

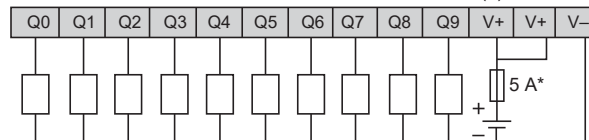


D Transistor outputs / Sorties statiques / Transistorausgänge / Salidas de transistor / Uscite transistor / Saídas de transistor
Transistör çıkışları / 晶体管输出 / Выходы транзистора / Транзистор шығыстары

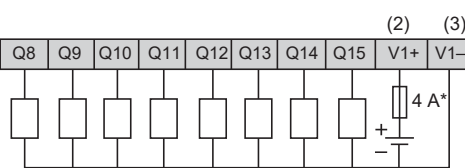
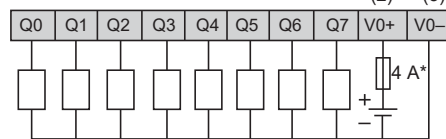
TM221C16T / TM221CE16T



TM221C24T / TM221CE24T



TM221C40T / TM221CE40T



Q0, Q1

Fast output wiring
 Câblage des sorties rapides
 Schnelle Ausgangsbeschaltung
 Cableado de salidas rápidas
 Cablaggio uscita rapida
 Fiação de saída rápida
 Hızlı çıkış kabloları
 快速输出接线
 Проводка скоростных выходов
 Жылдам шығыс сымдары

(*): Type T fuse / Fusible de type T / Sicherung Typ T / Fusible tipo T / Fusibile tipo T / Tipo de fusível T / T tipi sigorta / T 型熔断器 / Плавкий предохранитель типа T / Т түріне жататын сақтандырығыш.

- (1) The V+ terminals are connected internally / Les bornes V+ sont connectées en interne / Die V+-Klemmen sind intern angeschlossen / Los terminales V+ están conectados internamente / I morsetti V+ sono collegati internamente. / Os terminais V+ estão conectados internamente / V+ terminalleri dahili olarak bağlıdır / V+ 终端在内部连接 / Для клемм V+ выполняется внутреннее подключение / V+ түйіспелері іштей қосылған.
- (2) The V0+ and V1+ terminals are **not** connected internally / Les bornes V0+ et V1+ ne sont pas connectées en interne / Die Klemmen V0+ und V1+ sind nicht intern angeschlossen. / Los terminales V0+ y V1+ no están conectados internamente / I morsetti V0+ e V1+ non sono collegati internamente / Os terminais V0+ e V1+ não estão conectados internamente / V0+ ve V1+ terminalleri dahili olarak bağlı değildir / V0+ 和 V1+ 端子在内部未相互连接 / Для клемм V0+ и V1+ внутреннее подключение не выполняется / V0+ және V1+ түйіспелері іштей қосылмаған.
- (3) The V0- and V1- terminals are **not** connected internally / Les bornes V0- et V1- ne sont pas connectées en interne / Die Klemmen V0- und V1- sind nicht intern angeschlossen. / Los terminales V0- y V1- no están conectados internamente / I morsetti V0- e V1- non sono collegati internamente / Os terminais V0- e V1- não estão conectados internamente / V0- ve V1- terminalleri dahili olarak bağlı değildir / V0- 和 V1- 端子在内部未相互连接 / Для клемм V0- и V1- внутреннее подключение не выполняется / V0- және V1- түйіспелері іштей қосылмаған.

部件名称 Part Name	有害物质 - Hazardous Substances					
	铅 (Pb)	汞 (Hg)	镉 (Cd)	六价铬 (Cr (VI))	多溴联苯 (PBB)	多溴二苯醚 (PBDE)
金属部件 Metal parts	○	○	○	○	○	○
塑料部件 Plastic parts	○	○	○	○	○	○
电子线路板 Electronic	X	○	○	○	○	○
触点 Contacts	○	○	○	○	○	○
线缆和线缆附件 Cables & cabling accessories	○	○	○	○	○	○

本表格根据 SJ/T 11364 的规定编制。

○：表示该有害物质在该部件所有均质材料中的含量均在 GB/T 26572 规定的限量要求以下。X：表示该有害物质至少在该部件的某一均质材料中的含量超出 GB/T 26572 规定的限量要求。

This table is made according to SJ/T 11364.

○: Indicates that the concentration of hazardous substance in all of the homogeneous materials for this part is below the limit as stipulated in GB/T 26572.

X: Indicates that concentration of hazardous substance in at least one of the homogeneous materials used for this part is above the limit as stipulated in GB/T 26572.

ИНФОРМАЦИЯ

ОПИСАНИЕ:

Программируемые контроллеры и принадлежности

ДАТА ИЗГОТОВЛЕНИЯ

Дата изготовления приведена в правой нижней части этикетки с указанием типа изделия, года и календарной недели (ГГНН)

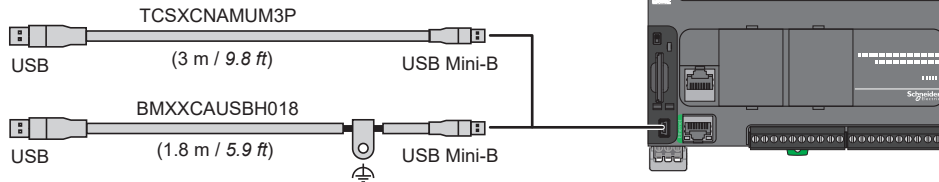
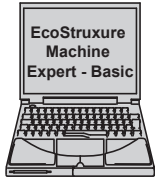
АДРЕС

Schneider Electric Automation GmbH
 Schneiderplatz 1
 97828 Marktheidenfeld - Germany
 тел.: +49 9391 606 0
 факс: +49 9391 606 4000
<http://www.schneider-electric.com>

Московский офис

Schneider Electric Russia
 Dvintsev str., bld 12/1, block A
 127018 Moscow Russia
 тел.: +7 495 777 9990
 факс: +7 495 777 9992
 техническая поддержка: ru.ccc@schneider-electric.com
<http://www.schneider-electric.ru>

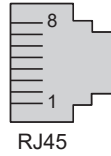




TM221C●●T

Ethernet

N°	Ethernet
1	TD+
2	TD-
3	RD+
4	—
5	—
6	RD-
7	—
8	—



TM221CE●●T

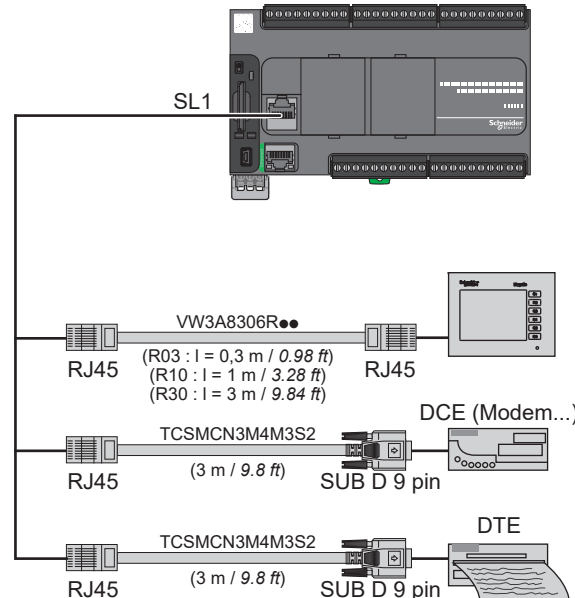
Serial line / Ligne série / Serielle Leitung / Línea serie / Línea serial / Linha serial / Seri hat / 串行线路 / Последовательная линия / Сериялық желі

SL1

N°	RS 232	RS 485
1	RxD	N.C.
2	TxD	N.C.
3	N.C.	N.C.
4	N.C.	D1
5	N.C.	D0
6	N.C.	N.C.
7	N.C. *	5 Vdc
8	Common	Common



* 5 Vdc delivered by the controller, do not connect.
 N.C. : No Connection / Non connectée / Nicht angeschlossen
 Sin conexión / Nessuna connessione / Sem conexão
 Bağlantı Yok / 无连接 / Соединение отсутствует / Қосылым жоқ



WARNING / AVERTISSEMENT / WARNUNG / ADVERTENCIA / AVVERTENZA / ATENÇÃO / UYARI / 警告 / ПРЕДУПРЕЖДЕНИЕ / ЕСКЕРТУ

UNINTENDED EQUIPMENT OPERATION
 Do not connect wires to unused terminals and/or terminals indicated as "No Connection (N.C.)."
Failure to follow these instructions can result in death, serious injury, or equipment damage.

FONCTIONNEMENT INATTENDU DE L'EQUIPEMENT
 Ne raccordez pas de câbles à des bornes inutilisées ou désignées comme non connectées (N.C.).
Le non-respect de ces instructions peut provoquer la mort, des blessures graves ou des dommages matériels.

UNBEABSICHTIGTER GERÄTEBETRIEB
 Verbinden Sie keine Drähte mit ungenutzten Anschlüssen und/oder mit Anschlüssen, die als "Not Connected" (N.C. / Nicht angeschlossen) gekennzeichnet sind.
Die Nichtbeachtung dieser Anweisungen kann Tod, schwere Verletzungen oder Sachschäden zur Folge haben.

FUNCIONAMIENTO IMPREVISTO DEL EQUIPO
 No conecte ningún cable a terminales que no se utilicen ni a terminales con la indicación "No Connection (N.C.)."
El incumplimiento de estas instrucciones puede causar la muerte, lesiones serias o daño al equipo.

FUNZIONAMENTO ANOMALO DELL'APPARECCHIATURA
 Non collegare cavi ai morsetti non utilizzati e/o ai morsetti indicati come "No Connection (N.C.)."
Il mancato rispetto di queste istruzioni può provocare morte, gravi infortuni o danni alle apparecchiature.

OPERAÇÃO INVOLUNTÁRIA DO EQUIPAMENTO
 Não conecte fios a terminais não utilizados e/ou terminais indicados como "Não conectado (N.C.)."
A não observância destas instruções pode provocar a morte, ferimentos graves, ou danos no equipamento.

EKİPMANIN YANLIŞLIKLA ÇALIŞMASI
 Kabloları kullanılmayan terminallere ve/veya "No Connection (Bağlantı Yok, N.C.)" olarak belirtilen terminallere bağlamayın.
Bu talimatlara uyulmaması ölüme, ağır yaralanmalara veya ekipmanda maddi hasara yol açabilir.

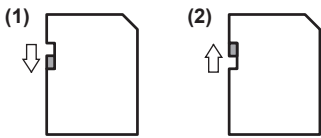
意外的设备操作
 请勿将电线连接到不使用的终端和/或标记为“无连接 (N.C.)”的终端上。
不遵循上述说明可能导致人员伤亡或设备损坏。

НЕПРЕДНАМЕРЕННОЕ ВКЛЮЧЕНИЕ ОБОРУДОВАНИЯ
 Не подключать проводники к неиспользуемым клеммам и/или клеммам, маркированным надписью "No Connection (N.C.)" (Соединение отсутствует).
Несоблюдение этих инструкций может привести к смерти, серьезной травме или повреждению оборудования.

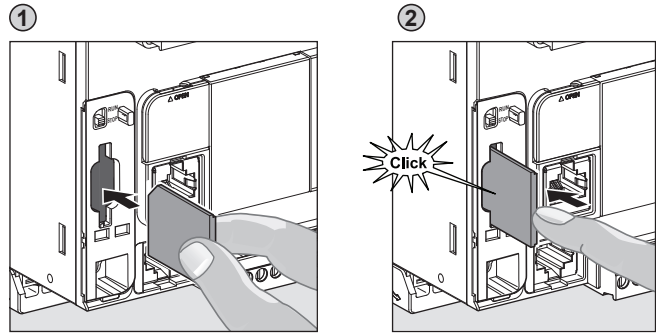
ЖАБДЫҚТЫҢ КЕЗДЕЙСОҚ ЖҰМЫС ІСТЕУІ
 Сымдарды пайдаланылмайтын түйіспелерге және/немесе "No Connection (N.C.)" (Қосылым жоқ (Қ.Ж.)) деп көрсетілген түйіспелерге жалғамаңыз.
Бұл нұсқауларды орындамау өлімге немесе ауыр жарақатқа я болмаса жабдықтың зақымдалуына әкеледі.

SD Card / Carte SD / SD-Karte / Tarjeta SD / SD Card / Cartão SD / SD Karti / SD 卡 / SD-карта / SD картасы

TMASD1



- (1): Read only / Lecture seule / schreibgeschützt / sólo lectura di solo lettura / somente leitura / salt okunur / 只读 / только чтение / тек окуға арналған
- (2): Read/Write enabled / Lecture/Ecriture activées / Lese-/Schreibzugriff / Lectura/escritura habilitadas / Attivata in Lettura/Scrittura / Leitura Gravação ativada / Okuma/Yazma etkin / 读/写已启用 / Чтение/запись включены / Оқу/жазу қосылған.



Battery installation / Installation des piles / Einsetzen der Batterie / Instalación de la batería / Installazione batteria / Instalação da bateria / Pil takma / 电池安装 / Установка батареек / Батарейны орнату



▲ DANGER / DANGER / GEFAHR / PELIGRO / PERICOLO / PERIGO / TEHLIKE / 危險 / ОПАСНОСТЬ / ҚАУІПТІ

EXPLOSION, FIRE, OR CHEMICAL BURNS

- Replace with identical battery type.
- Follow all the instructions of the battery manufacturer.
- Remove all replaceable batteries before discarding unit.
- Recycle or properly dispose of used batteries.
- Protect battery from any potential short-circuit.
- Do not recharge, disassemble, heat above 100 °C (212 °F), or incinerate.
- Use your hands or insulated tools to remove or replace the battery.
- Maintain proper polarity when inserting and connecting a new battery.

Failure to follow these instructions will result in death or serious injury.

EXPLOSIONS-, BRAND- ODER CHEMISCHE GEFAHR

- Alle Batterien sind durch Batterien desselben Typs zu ersetzen.
 - Halten Sie sich an alle Anweisungen des Batterieherstellers.
 - Entfernen Sie alle herausnehmbaren Batterien, bevor Sie das Gerät entsorgen.
 - Verbrauchte Batterien sind ordnungsgemäß zu recyceln bzw. zu entsorgen.
 - Schützen Sie die Batterien vor potenziellen Kurzschlüssen.
 - Die Batterien dürfen weder aufgeladen noch zerlegt, über 100 °C erhitzt oder verbrannt werden.
 - Verwenden Sie ausschließlich Ihre Hände oder isolierte Werkzeuge, wenn Sie Batterien herausnehmen oder auswechseln.
 - Achten Sie beim Anschließen und Einlegen neuer Batterien auf die richtige Polarität.
- Die Nichtbeachtung dieser Anweisungen führt zu Tod oder schwereren Verletzungen.**

RISCHIO DI USTIONI CHIMICHE, ESPLOSIONE O D'INCENDIO

- Sostituire le batterie solo con batterie dello stesso tipo.
 - Seguire le istruzioni del costruttore della batteria.
 - Rimuovere tutte le batterie prima di smaltire l'unità.
 - Riciclare le batterie usate o smaltirle in conformità con le normative vigenti.
 - Proteggere la batteria da possibili cortocircuiti.
 - Non ricaricarle, smontarle o esporle oltre 100 °C (212 °F) oppure incenerirle.
 - Per rimuovere o sostituire le batterie, adoperare solo le mani o utensili isolati.
 - Quando si inserisce e si collega una batteria nuova, prestare attenzione a rispettare la polarità.
- Il mancato rispetto di queste istruzioni può provocare morte, gravi infortuni o danni alle apparecchiature.**

PATLAMA, YANGIN VEYA KİMYASAL YANIKLAR

- Aynı tip pil ile deęiřtirin.
 - Pil üreticisinin tüm yönergelerini izleyin.
 - Üniteyi elden çıkarmadan önce tüm deęiřtirilebilir pilleri çıkarın.
 - Kullanılan pilleri geri dönüřtürün veya doęru řekilde elden çıkarın.
 - Pili her türlü kısa devre olasılıęından koruyun.
 - řarj etmeyin, parçalamayın, 100 °C (212 °F) üzerine kadar ısıtmayın veya ateře atmayın.
 - Pili çıkarmak veya yerine takmak için ellerinizi veya yalıtılmış aletleri kullanın.
 - Yeni pil takarken veya baęlarken polaritenin doęru olmasına dikkat edin.
- Bu talimatlara uyulmaması, ölüme veya ağır yaralanmalara yol açacaktır.**

ОПАСНОСТЬ ВЗРЫВА, ПОЖАРА ИЛИ ХИМИЧЕСКИХ ОЖОГОВ

- Замену выполняйте только батареями того же типа.
 - Соблюдайте все указания изготовителя батареек.
 - До утилизации блока извлеките из него все заменяемые батареи.
 - Надлежащим образом перерабатывайте или утилизируйте использованные батареи.
 - Не допускайте короткого замыкания батареек.
 - Не допускается перезарядка, разборка, сжигание батареек или ее нагрев до температуры свыше 100 °C (212 °F).
 - Извлечение батареек и ее установку на место выполняют руками или изолированными инструментами.
 - При вставке и подключении новой батареек соблюдайте полярность.
- Несоблюдение этих инструкций приведет к смертельному исходу или серьезной травме.**

RISQUE D'EXPLOSION, D'INCENDIE OU DE BRULURES DE NATURE CHIMIQUE

- Remplacez les piles par des piles de type identique.
 - Suivez toutes les instructions du fabricant des piles.
 - Retirez toutes les piles remplaçables avant de mettre l'unité au rebut.
 - Recyclez les piles usées et mettez-les au rebut correctement.
 - Protégez la pile contre les éventuels courts-circuits.
 - Vous ne devez pas les recharger, les démonter, les exposer à une température de plus de 100 °C ou les incinérer.
 - Utilisez vos mains ou des outils isolés pour retirer ou remplacer une pile.
 - Maintenez une polarité correcte au moment d'insérer ou de connecter une pile neuve.
- Le non-respect de ces instructions provoquera la mort ou des blessures graves.**

PELIGRO DE EXPLOSIÓN, INCENDIO O QUEMADURAS QUÍMICAS

- Sustituya la batería por otra idéntica.
 - Extraiga todas las baterías reemplazables antes de descartar la unidad.
 - Siga todas las instrucciones del fabricante de la batería.
 - Recicle o deseché de forma adecuada las baterías usadas.
 - Proteja las baterías de posibles cortocircuitos.
 - No las recargue, desmonte, caliente a más de 100 °C (212 °F) ni incinere.
 - Utilice las manos o herramientas aisladas para extraer o sustituir la batería.
 - Mantenga la polaridad adecuada cuando inserte y conecte una batería nueva.
- El incumplimiento de estas instrucciones podrá causar la muerte o lesiones serias.**

EXPLOSIÃO, INCÊNDIO OU QUEIMADURAS QUÍMICAS

- Substitua por um tipo de bateria idêntico.
 - Siga todas as instruções do fabricante da bateria.
 - Remova todas as baterias substituíveis antes de descartar a unidade.
 - Recicle ou descarte corretamente as baterias usadas.
 - Proteja a bateria de qualquer curto-circuito potencial.
 - Não recarregue, desmonte, aqueça acima de 100 °C ou incinere.
 - Use suas mãos ou ferramentas isoladas para remover ou substituir a bateria.
 - Mantenha a polaridade correta ao inserir e conectar uma bateria nova.
- A não observância destas instruções resultará em morte, ou ferimentos graves.**

存在爆炸、火灾或化学燃烧危险

- 请用同类电池进行更换。
 - 请遵循电池生产商的所有使用说明。
 - 丢弃设备之前，请卸除所有可更换的电池。
 - 请循环利用或妥善处理用过的电池。
 - 防止电池发生任何可能的短路。
 - 请勿再充电、拆卸、加热至 100 °C (212 °F) 以上或焚烧电池。
 - 请务必用手或绝缘工具卸除或更换电池。
 - 在插入和连接新电池时，请注意极性的正确放置。
- 不遵循上述说明将导致人员伤亡。**

ЖАРЫЛУ, ӨРТ НЕМЕСЕ ХИМИЯЛЫҚ КҮЙІКТЕР АЛУ ҚАУІПІ БАР

- Бірдей батарея түрімен ауыстырыңыз.
 - Батарея өндірушісінің барлық нұсқауларын орындаңыз.
 - Құрылғыны лақтыру алдында барлық ауыстырылатын батареяларды алыңыз.
 - Пайдаланылған батареяларды қайта өңдеуге өткізіңіз немесе тиісті түрде лақтырыңыз.
 - Батареяны кез келген қысқа тұйықталудан қорғаңыз.
 - Зарядтамаңыз, бөлшектемеңіз, 100 °C (212 °F) жоғары қыздырамаңыз немесе теспеніз.
 - Батареяны алу немесе ауыстыру үшін қолдарды немесе оқшауландырылған құралдарды пайдаланыңыз.
 - Жаңа батареяны салғанда және жалғағанда тиісті полярлықты сақтаңыз.
- Бұл нұсқауларды орындамау өлімге немесе ауыр жарақатқа әкеледі.**