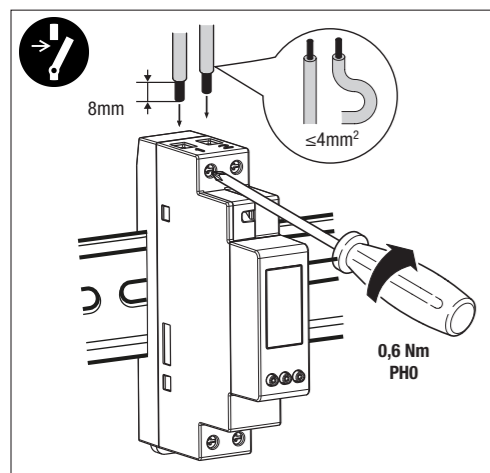
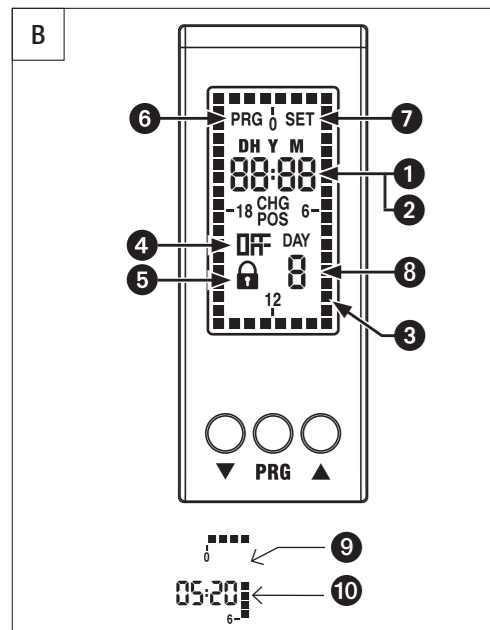
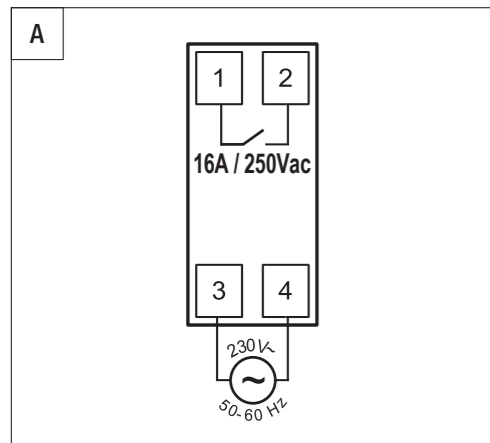


Interruttore orario digitale a cavalieri
Digital time tappet switch
Interrupteur horaire digital à cavaliers



2000W	200W	1500W
2000W	400W	600W



ITALIANO

Interruttore orario elettronico con programmazione settimanale per il controllo di un carico elettrico. Unisce la precisione degli interruttori digitali alla semplicità di programmazione degli interruttori elettromeccanici a cavalieri. Lo sportellino sul frontale del dispositivo consente la sostituzione della batteria una volta esaurita. È un dispositivo di tipo elettronico che svolge azioni di tipo 1B ed è destinato ad operare in ambienti con categoria di sovratensione III e grado di inquinamento 2 secondo la norma EN 60730-1

Codice	Descrizione
GWD6781	Interruttore orario digitale settimanale a cavalieri

AVVERTENZE DI SICUREZZA

Durante l'installazione ed il funzionamento del dispositivo è necessario rispettare le seguenti indicazioni:

- Il dispositivo deve essere installato da persona qualificata rispettando scrupolosamente gli schemi di collegamento.
- Non alimentare il dispositivo se qualche parte risulta danneggiata.
- Il dispositivo deve essere installato e messo in funzione in conformità con la normativa vigente in materia di impianti elettrici.
- Nell'impianto elettrico a monte del prodotto deve essere installato un dispositivo di protezione contro le sovracorrenti.
- Prima di accedere ai morsetti di collegamento verificare che i conduttori non siano in tensione.
- Dopo l'installazione deve essere garantita la inaccessibilità ai morsetti di collegamento senza l'uso di appositi utensili.
- In caso di malfunzionamento del dispositivo non eseguire interventi di riparazione e contattare l'assistenza tecnica.

CARATTERISTICHE TECNICHE

- Alimentazione: 230 Vac (-15% ÷ +10%) 50/60 Hz
- Absorbimento: 5,5 VA (1 W)
- Uscita: relè normalmente aperto da 16 A / 250 Vac
- Programmazione: settimanale (un programma diverso per ogni giorno della settimana)
- Risoluzione della programmazione: 30 minuti
- Aggiornamento automatico ora solare/legale (escludibile) in funzione della zona geografica di installazione (Europa, nord America, Australia, Cile, Nuova Zelanda)
- Retroilluminazione del display attiva con alimentazione da rete elettrica
- Batteria tampone sostituibile tipo CR-1632 (durata: 4 anni circa)
- Temperatura di funzionamento: -20 ÷ +50 °C
- Temperatura di immagazzinamento: -10 ÷ +70 °C
- Umidità di funzionamento: 20÷90% non condensante
- Contenitore: 1 modulo DIN
- Grado di protezione: IP20

DESCRIZIONE DISPLAY (Fig. B)

- Indicazione ora corrente
- Indicazione anno, mese, giorno impostati (visualizzati in prog. avanzata)
- Programmazione impostata
- Stato del relè
- Blocco commutazioni del relè attivo
- Menù programmazione attivo (PROG)
- Menù programmazione avanzata attivo (SET)
- Giorno della settimana
- Cavaliere spento: relè OFF
- Cavaliere acceso: relè ON

INSTALLAZIONE

Lo strumento viene fornito con la batteria inserita e la data impostata. È possibile risvegliare il dispositivo (accensione del display senza retroilluminazione) premendo il tasto PRG. Collegare alimentazione e uscita relè secondo quanto riportato nel riquadro Fig A.

La retroilluminazione si accende non appena il dispositivo viene alimentato e rimane sempre accesa (in presenza di alimentazione da rete elettrica).

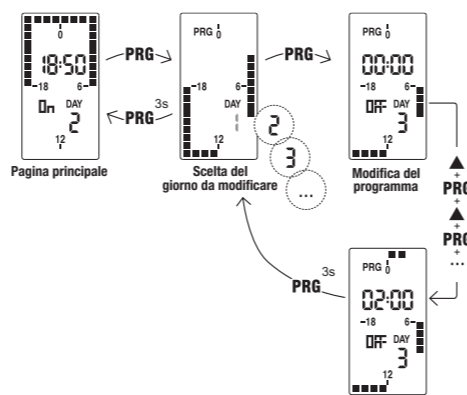
NOTA: Il relè monostabile commuta solo se il dispositivo è collegato alla rete elettrica.

PROGRAMMAZIONE

Nel GWD6781 la programmazione prevede 7 programmi differenti, uno per ogni giorno della settimana. Ogni programma è definito dalla posizione dei 48 cavalieri (uno ogni 30 minuti), che possono essere accesi (relè on) oppure spenti (relè off). Al primo avvio i cavalieri di tutti i programmi sono spenti (relè off).

Per modificare la programmazione:

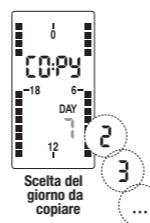
- dalla pagina principale premere il tasto PRG Lampeggia il giorno 1 (lunedì)
- scegliere il giorno della settimana da modificare (1 = lunedì, ..., 7 = domenica) con i tasti ▲ e ▼ e confermare premendo PRG
- la programmazione parte dalla mezzanotte (00:00) del giorno selezionato
- usare i tasti ▲ o ▼ per impostare il cavaliere (▲ = relè on, ▼ = relè off) e premere PRG per confermare e avanzare di 30 minuti (al cavaliere successivo)
- una volta ottenuta la programmazione desiderata per quel giorno, tenere premuto il tasto PRG per almeno 3 secondi per uscire e tornare alla scelta del giorno
- ripetere i punti 2, 3, 4, 5 finché tutti i giorni della settimana sono stati programmati
- una volta ottenuta la programmazione desiderata, tenere premuto il tasto PRG per almeno 3 secondi per uscire e tornare alla pagina principale.



NOTA: si esce dalla programmazione anche se non viene premuto alcun tasto entro il time-out (40 secondi se il dispositivo è alimentato da rete elettrica, 10 secondi se alimentato con la batteria tampone). Le modifiche vengono comunque salvate.

Funzione copia

La funzione copia permette di copiare in un giorno qualsiasi la programmazione di un altro giorno.



Per copiare un programma esistente in un altro giorno:

- accedere al menù modifica del giorno interessato (punti 1, 2, 3 della programmazione semplice)
- premere contemporaneamente i tasti ▲ e ▼. Sul display compare la scritta COPY e lampeggia il giorno da copiare
- scegliere quale giorno copiare con i tasti ▲ e ▼ e confermare con il tasto PRG.

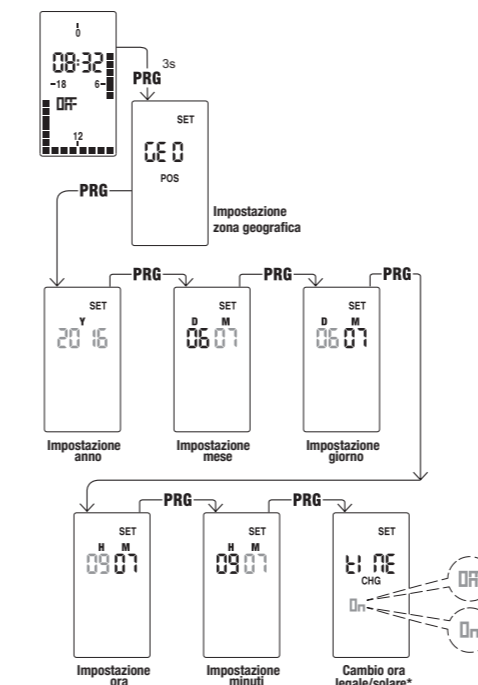
Visualizzazione data e programmi

Dalla pagina principale, premendo il tasto ▲ è possibile visualizzare in successione i programmi di ogni singolo giorno e infine la data impostata (giorno e mese). Per passare da un programma al successivo premere il tasto ▲.

PROGRAMMAZIONE AVANZATA

Dalla schermata principale, premendo a lungo (>3 secondi) il tasto PRG è possibile impostare:

- zona geografica di installazione,
- data, ora,
- aggiornamento ora legale,
- il modo di funzionamento (giornaliero o settimanale).



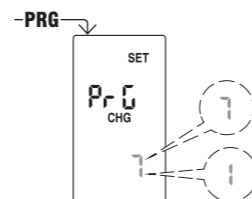
(*) Cambio ora legale/solare

Se l'aggiornamento automatico dell'ora legale è attivo (on), il cambio avviene in base alla zona geografica impostata:

Zona	Inizio DST (+1h)	Fine DST (-1h)
01 Europa	Ultima domenica marzo	Ultima domenica ottobre
02 Nordamerica	Seconda domenica marzo	Prima domenica novembre
03 Australia	Prima domenica ottobre	Prima domenica aprile
04 Cile	Seconda domenica ottobre	Seconda domenica marzo
05 Nuova Zelanda	Ultima domenica settembre	Prima domenica aprile

NOTA: il cambio ora è fisso per tutte le zone alle ore 2:00 per l'inizio del DST e alle ore 3:00 per la fine del DST.

Modo di funzionamento



Nel GWD6781 dopo il menù "cambio ora legale/solare" si accede al menù per la scelta del modo di funzionamento: giornaliero (1) o settimanale (7). Se impostato come giornaliero, il dispositivo funziona come fosse un interruttore orario giornaliero, eseguendo tutti i giorni lo stesso programma.

NOTA: si esce dalla programmazione anche se non viene premuto alcun tasto entro il time-out (40 secondi se il dispositivo è alimentato da rete elettrica, 10 secondi se alimentato con la batteria tampone). In questo caso le modifiche non vengono salvate.

COMMUTAZIONE MANUALE RELE

Per cambiare manualmente lo stato dell'uscita relè (da ON a OFF o viceversa) premere il tasto ▼.

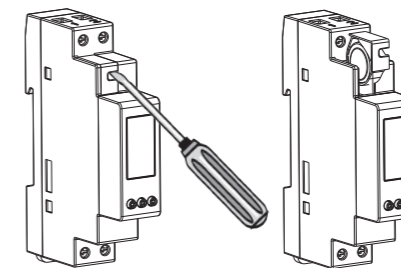
Attenzione: lo stato viene mantenuto fino a nuova pressione del tasto ▼ oppure fino alla successiva commutazione in programma. Per bloccare lo stato attuale del relè e inibirne le commutazioni, premere a lungo (> 3 secondi) il tasto ▼. In questa condizione il simbolo ☐ è acceso.

Lo sblocco avviene premendo a lungo (> 3 secondi) il tasto ▼.

BATTERIA SCARICA

Quando la batteria di backup è prossima alla scarica, il dispositivo visualizza la scritta BATT CHG alternata alla pagina principale. In questa condizione sostituire la batteria appena possibile,

accedendo al vano batteria, per evitare che, in caso di blackout, vengano perse data e ora.



Attenzione: prima di accedere al vano batterie, scollegare l'alimentazione.

Attenzione: eseguire l'operazione in un tempo massimo di un minuto al fine di non perdere data e ora impostate.

Usare solo batterie tipo CR-1632.

DEFAULT PARAMETRI

Il default dei parametri riporta il dispositivo alle condizioni di fabbrica, ovvero:

- zona geografica: 1 (Europa)
- cambio automatico ora legale: attivo
- programmazione: sempre OFF

Per eseguire il default, dalla schermata principale tenere premuti contemporaneamente per almeno 3 secondi i tasti ▲, PRG e ▼ e, durante il lampeggio della scritta dEF, confermare premendo il tasto PRG.

Attenzione: se durante il lampeggio della scritta dEF non viene premuto alcun tasto entro 5 secondi il dispositivo ritorna nella schermata principale senza effettuare il reset.

NORME DI RIFERIMENTO

La conformità con le Direttive Comunitarie: 2014/35/UE (LVD), 2014/30/UE (E.M.C.D.) è dichiarata in riferimento alle seguenti norme armonizzate: CEI EN 60730-2-7

ENGLISH

Electronic time switch with weekly programming for the control of an electrical load. Combines the precision of digital switches with the ease of programming of electromechanical tappet switches. The hatch on the front of the device enables the battery to be replaced once it is flat. It is an electronic device that carries out 1B type actions, and is designed to operate in environments with category III overvoltage and degree of pollution 2 according to the standard EN 60730-1.

Code Description

GWD6781 Weekly digital time tappet switch

SAFETY WARNINGS

The following indications must be respected during the installation and operation of the device:

- The device must be installed by a qualified person, scrupulously respecting the connection diagrams.
- Do not supply power to the device if any part is damaged.
- The device must be installed and put into operation in accordance with current legislation regarding electrical systems.
- An overcurrent protection device must be installed in the electrical system, upstream of the product.
- Check that the conductors are not live before accessing the connection terminals.
- Ensure that it is not possible to access the connection terminals without the use of special tools after installation.
- Do not carry out repairs in the event of device malfunction, and contact the technical assistance service.

TECHNICAL CHARACTERISTICS

- Power supply: 230 VAC (-15% ÷ +10%) 50/60 Hz
- Absorption: 5.5 VA (1 W)
- Output: normally open relay, 16 A/ 250 VAC
- Programming: weekly (a different programme for every day of the week)
- Programming resolution: 30 minutes
- Automatic update of solar time/ daylight saving time (can be isolated) in accordance with the geographical area of installation (Europe, North America, Australia, Chile, New Zealand)
- Backlighting of the display activates with the mains power supply

- Replaceable backup battery, CR-1632 type (lifespan: approx. 4 years)
- Operating temperature: -20 to +50°C
- Storage temperature: -10 to +70°C
- Operating humidity: 20÷90% non-condensing
- Container: 1 DIN module
- Degree of protection: IP20

DISPLAY DESCRIPTION (Fig. B)

- Current time indication
- Indication of year, month, day set (displayed in advanced prog.)
- Set programming
- Relay status
- Relay switchover block active
- Programming menu active (PROG)
- Advanced programming menu active (SET)
- Day of the week
- Tappet off: relay OFF
- Tappet on: relay ON

INSTALLATION

The device is supplied with the battery inserted and the date set. It is possible to wake up the device (display switches on without backlight) by pressing the PRG key. Connect the power supply and the relay output as shown in the box in Fig A.

The backlight is turned on as soon as the device is powered up, and remains on at all times (when mains power is present).

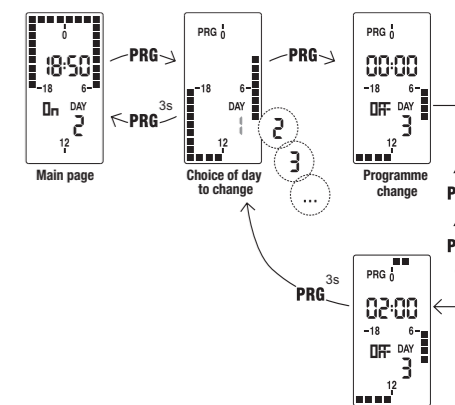
NOTE: The momentary relay only switches if the device is connected to the mains.

PROGRAMMING

In the GWD6781, the programming includes 7 different programmes, one for each day of the week. Each programme is defined by the position of the 48 tappets (one every 30 minutes), which can be switched on (relay on) or off (relay off). The first time the device is started, the tappets for all programmes are switched off (relay off).

To change the programming:

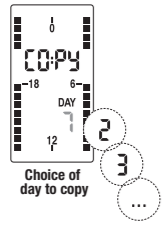
- from the main page, press the PRG button. The first day will flash (Monday)
- choose the day of the week that you wish to change (1 = Monday, ..., 7 = Sunday) with the ▲ and ▼ buttons and confirm by pressing PRG
- the programming starts from midnight (00:00) of the selected day
- use keys ▲ or ▼ to set the tappet (▲ = relay on, ▼ = relay off) and press PRG to confirm and advance 30 minutes (to the next tappet)
- once the desired programming has been obtained for that day, keep the PRG key pressed down for at least 3 seconds to exit and return to the choice of day
- repeat steps 2, 3, 4, 5 until each day of the week has been programmed
- once the desired programming has been obtained, keep the PRG key pressed down for at least 3 seconds to exit and return to the main page.



NOTE: you exit programming even if no key is pressed within the time-out (40 seconds if the device is powered by an electric relay, 10 seconds if powered by the backup battery). The changes are saved anyway.

Copy function

The copy function enables the programming from one day to be copied to any other day.



To copy an existing programme to another day:

1. go to the relevant day change menu (points 1, 2, 3 of basic programming)
2. press the ▲ and ▼ buttons simultaneously. The words COPY will appear on the display, and the day to be copied will flash
3. choose the day you want to copy with the ▲ and ▼ buttons and confirm with the PRG button.

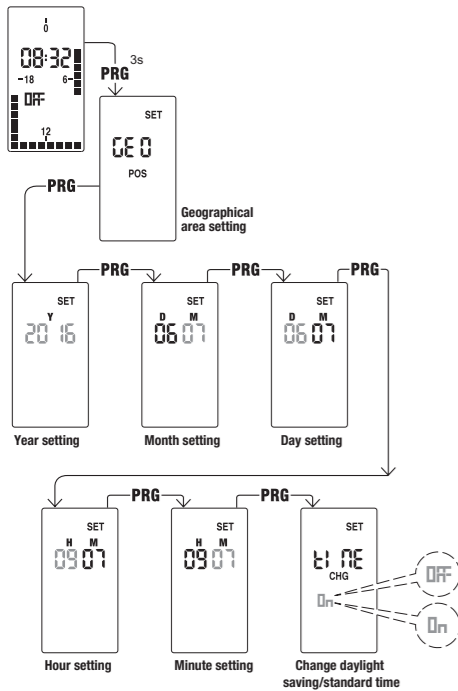
Viewing the data and programmes

From the main page, pressing the ▲ button will allow you to view the programmes for each day in succession, followed by the date set (day and month). To move from one programme to the next, press the ▲ button.

ADVANCED PROGRAMMING

From the main screen, pressing and holding the PRG button (>3 seconds) allows you to set:

- geographical area of installation,
- date, time,
- updated daylight saving time,
- the operating mode (daily or weekly).

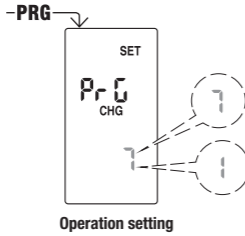


(*) Daylight saving/standard time change
If the automatic update of daylight saving time is active (on), the change takes place according to the geographical area set:

Area	DST start (+1h)	DST end (-1h)
01 Europe	Last Sunday of March	Last Sunday of October
02 North America	Second Sunday of March	First Sunday of November
03 Australia	First Sunday of October	First Sunday of April
04 Chile	Second Sunday of October	Second Sunday of March
05 New Zealand	Last Sunday of September	First Sunday of April

NOTE: the time change is fixed for all zones at 2:00 am for the start of the DST and at 3:00 am for the end of the DST.

Functioning mode



In the GWD6781, after the "change daylight saving time/ solar time" menu, you can access the menu which enables the operating mode to be selected: daily (1) or weekly (7). If this is set to daily, the device works like a daily time switch, running the same programme every day.

NOTE: you exit programming even if no key is pressed within the time-out (40 seconds if the device is powered by an electric relay, 10 seconds if powered by the backup battery). If this occurs, the changes are not saved.

MANUAL RELAY SWITCHOVER

To change the relay output status manually (from ON to OFF or vice-versa) press key ▼.

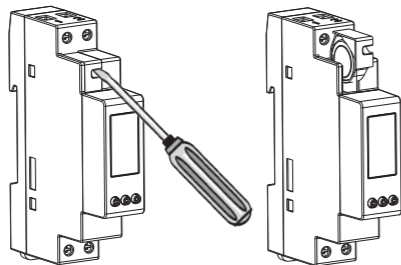
Attention: the status is maintained until the key ▼ is pressed again or until the next programmed switchover.

To block the current status of the relay and to prevent switching, press and hold (> 3 seconds) the key ▼. The symbol 🔒 is on in this status.

To unlock the status, press and hold (> 3 seconds) the ▼ key.

LOW BATTERY

When the power of the backup battery is low, the device displays the text 🔒 CHG alternating with the main page. If this is the case, replace the battery as soon as possible by accessing the battery compartment, to prevent the date and time from being lost in the event of a power failure.



Attention: disconnect the power supply before accessing the battery compartment.

Attention: carry out the operation in a maximum time of one minute so as not to lose the date and time set.

Use CR-1632 type batteries only.

DEFAULT PARAMETERS

The default parameters return the device to the factory settings, i.e.:

- geographical area: 1 (Europe)
- automatic daylight saving time change: active
- programming: always OFF

To restore the default, from the main screen, keep the keys ▲, PRG and ▼ pressed simultaneously for at least 3 seconds and, while the text 🔒 CHG is flashing, confirm by pressing the PRG key.

Attention: if no key is pressed within 5 seconds while the 🔒 CHG text is flashing, the device returns to the main screen without resetting.

REFERENCE STANDARDS

Compliance with EU Directives: 2014/35/EU (LVD), 2014/30/EU (E.M.C.D.) is declared in reference to the following harmonised standards: EN 60730-2-7

FRANÇAIS

Interrupteur horaire électronique à programmation hebdomadaire de contrôle de la charge électronique. Unit la précision des interrupteurs digitaux à la simplicité de programmation des interrupteurs électromécaniques à cavaliers. La trappe en façade du dispositif permet le remplacement de la pile. Il s'agit d'un dispositif électronique exécutant des actions de type 1B, destiné à opérer dans une ambiance de catégorie de surtension III et de degré de pollution de 2 selon la norme EN 60730-1

N° réf.	Description
GWD6781	Interrupteur horaire digital hebdomadaire à cavaliers

CONSIGNES DE SÉCURITÉ

Lors de l'installation et du fonctionnement du dispositif, respecter les consignes suivantes :

- 1) Le dispositif doit être installé par un personnel qualifié en respectant scrupuleusement les schémas de raccordement.
- 2) Ne pas alimenter le dispositif si l'une de ses parties s'avère détériorée.
- 3) Le dispositif doit être installé et mis en service conformément à la réglementation en vigueur en matière d'installations électriques.
- 4) Sur l'installation électrique en amont du produit, un dispositif de protection contre les surintensités doit être installé.
- 5) Avant d'accéder aux bornes de raccordement, vérifier que les conducteurs ne se trouvent pas sous tension.
- 6) Après l'installation, l'inaccessibilité aux bornes de raccordement doit être garantie si ce n'est à l'aide d'outils spécifiques.
- 7) En cas de dysfonctionnement du dispositif, ne pas essayer de le réparer et contacter l'assistance technique.

CARACTÉRISTIQUES TECHNIQUES

- Alimentation : 230 Vca (-15% à +10%) 50/60 Hz
- Absorption : 5,5 VA (1 W)
- Sortie : relais normalement ouvert de 16 A / 250 Vca
- Programmation : hebdomadaire (un programme différent pour chaque jour de la semaine)
- Résolution de la programmation : 30 minutes
- Mise à jour automatique de l'heure légale ou solaire (pouvant être exclue) en fonction de la zone géographique d'installation (Europe, Amérique du Nord, Australie, Chili, Nouvelle-Zélande)
- Rétro-éclairage de l'afficheur actif avec l'alimentation par le réseau électrique
- Pile tampon remplaçable de type CR-1632 (durée : 4 ans environ)
- Température de service : -20 à +50°C
- Température de stockage : -10 à +70°C
- Humidité de service : 20 à 90% sans condensation
- Boîtier : 1 module DIN
- Indice de protection : IP20

DESCRIPTION DE L'AFFICHEUR (Fig. B)

- 1 Indication de l'heure courante
- 2 Indication de l'année, du mois et du jour (visualisée dans la programmation avancée)
- 3 Programmation imposée
- 4 État du relais
- 5 Bloc des commutations du relais actif
- 6 Menu de programmation actif (PROG)
- 7 Menu de programmation avancée actif (SET)
- 8 Jour de la semaine
- 9 Cavalier éteint : relais OFF
- 10 Cavalier allumé : relais ON

INSTALLATION

L'instrument est fourni avec la pile insérée et la date imposée. On pourra rallumer le dispositif (allumage de l'afficheur sans rétro-éclairage) en appuyant sur la touche PRG. Raccorder l'alimentation et la sortie du relais selon les indications de l'encadré de la Fig A.

Le rétro-éclairage s'allume dès que le dispositif est alimenté et reste toujours allumé (en présence de l'alimentation du réseau électrique).

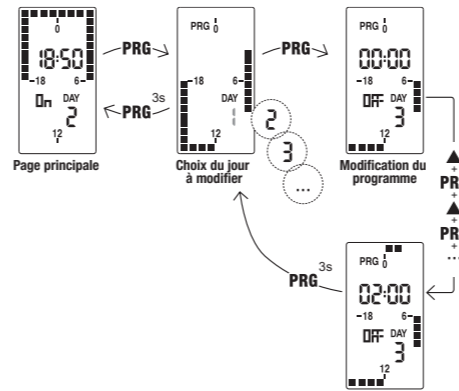
REMARQUE : le relais monostable ne commute que si le dispositif est raccordé au réseau électrique.

PROGRAMMATION

Sur le GWD6781, la programmation prévoit 7 programmes différents, un par jour de la semaine. Chaque programme est défini par la position des 48 cavaliers (un toutes les 30 minutes), pouvant être allumés (relais ON) ou éteints (relais OFF). Au premier démarrage, les cavaliers de tous les programme sont éteints (relais OFF).

Pour modifier la programmation :

1. sur la page principale, appuyer sur la touche PRG Le jour 1 clignote (lundi)
2. choisir le jour de la semaine à modifier (1 = lundi, ..., 7 = dimanche) à l'aide des touches▲ et ▼ et confirmer en appuyant sur PRG
3. la programmation démarre à minuit (00h00) du jour sélectionné
4. utiliser les touches ▲ ou ▼ pour imposer le cavalier (▲ = relais ON, ▼ = relais OFF), appuyer sur PRG pour confirmer et avancer de 30 minutes (sur le cavalier successif)
5. après la programmation de ce jour, maintenir la touche PRG enfoncée 3 secondes au moins pour sortir et retourner au choix du jour
6. répéter les points 2, 3, 4, 5 jusqu'à ce que tous les jours de la semaine aient été programmés
7. après la programmation, maintenir la touche PRG enfoncée 3 secondes au moins pour sortir et retourner sur la page principale.



REMARQUE : on sort de la programmation même si aucune touche n'est enfoncée lors de la temporisation (40 secondes si l'instrument est alimenté par un relais électrique, 10 secondes s'il est alimenté par la pile tampon). Dans tous les cas, les modifications sont sauvegardées.

Fonction de copie

La fonction de copie permet de copier, dans un jour quelconque, la programmation d'un autre jour.



Pour copier un programme existant dans un autre jour :

1. accéder au menu de modification du jour concerné (points 1, 2, 3 de la programmation simple)
2. appuyer simultanément sur les touches ▲ et ▼. Sur l'afficheur, apparaît le message COPY et le jour à copier clignote
3. choisir le jour à copier à l'aide des touches ▲ et ▼ et confirmer à l'aide de la touche PRG.

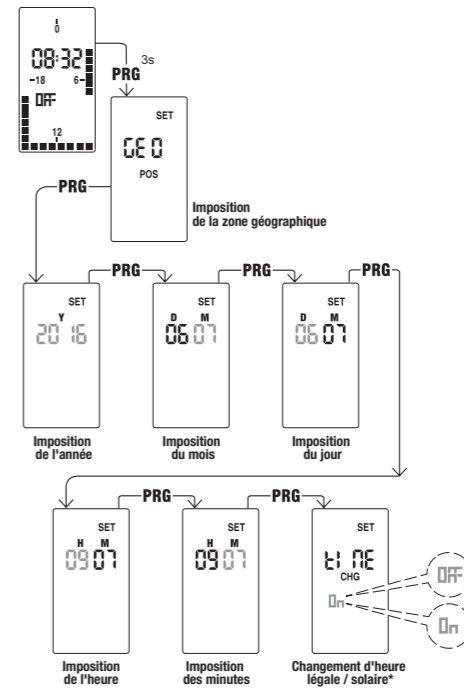
Affichage de la date et des programmes

Sur la page principale, on pourra, en appuyant sur la touche ▲, afficher, en succession, les programmes de chacun des jours et enfin la date imposée (jour et mois). Pour passer d'un programme au suivant, appuyer sur la touche ▲.

PROGRAMMATION AVANCÉE

Sur la page principale, on pourra imposer, en appuyant longuement (>3 secondes) sur la touche PRG :

- la zone géographique d'installation,
- la date et l'heure,
- la mise à jour de l'heure légale,
- le mode de fonctionnement (journalier ou hebdomadaire).



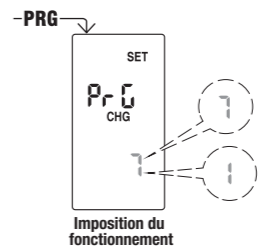
(*) Changement d'heure légale / solaire

Si la mise à jour automatique de l'heure légale est active (ON), le changement est effectué en fonction de la zone géographique imposée :

Zone	Début de l'heure d'été (+1h)	Fin de l'heure d'été (-1h)
01 Europe	Dernier dimanche de mars	Dernier dimanche d'octobre
02 Amérique du Nord	Deuxième dimanche de mars	Premier dimanche de novembre
03 Australie	Premier dimanche d'octobre	Premier dimanche d'avril
04 Chili	Deuxième dimanche d'octobre	Deuxième dimanche de mars
05 Nouvelle-Zélande	Dernier dimanche de septembre	Premier dimanche d'avril

REMARQUE : Le changement d'heure est fixé, sur toutes les zones, à 2h00 pour le début de l'heure d'été et à 3h00 pour la fin de l'heure d'été.

Mode de fonctionnement



Sur le GWD6781, après le menu de changement d'heure légale / solaire, on accède au menu de choix du fonctionnement : journalier (1) ou hebdomadaire (7). S'il est imposé sur journalier, le dispositif fonctionne comme un interrupteur horaire journalier, en exécutant le même programme tous les jours.

REMARQUE : on sort de la programmation même si aucune touche n'est enfoncée lors de la temporisation (40 secondes si l'instrument est alimenté par un relais électrique, 10 secondes s'il est alimenté par la pile tampon). Dans ce cas, les modifications ne sont pas sauvegardées.

COMMUTATION MANUELLE DU RELAIS

Pour modifier manuellement l'état de la sortie du relais (de ON à OFF ou inversement), appuyer sur la touche ▼.

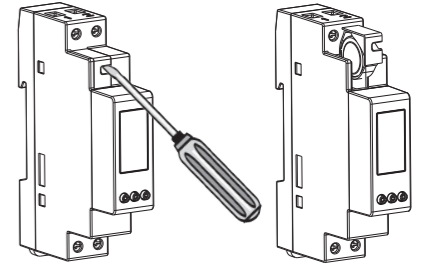
Attention : l'état est maintenu jusqu'à une nouvelle pression sur la touche ▼ ou bien jusqu'à la commutation successive dans le programme.

Pour bloquer l'état courant du relais et inhiber les commutations, appuyer longuement (> 3 secondes) sur la touche ▼. Dans ces conditions, le symbole 🔒 est allumé.

Le déblocage est réalisé en appuyant longuement (> 3 secondes) sur la touche ▼.

PILE DÉCHARGÉE

Lorsque la pile de sauvegarde est quasiment déchargée, le dispositif visualise le message 🔒 CHG alterné à la page principale. Dans ce cas, remplacer la pile dès que possible afin d'éviter la perte de la date et de l'heure.



Attention : avant d'accéder au logement des piles, débrancher l'alimentation.

Attention : exécuter l'opération dans un délai maximal d'une minute afin de ne pas perdre l'imposition de la date et de l'heure. Employer uniquement des piles de type CR-1632.

PARAMÈTRES PAR DÉFAUT

Les paramètres par défaut reportent le dispositif aux réglages d'usine, c'est-à-dire :

- zone géographique : 1 (Europe)
- Changement automatique de l'heure légale : actif
- programmation : toujours OFF

Pour retourner à la configuration par défaut, maintenir simultanément les touches ▲, PRG et ▼ enfoncées 3 secondes au moins sur la page principale ; lors du clignotement du message 🔒 CHG, confirmer en appuyant sur la touche PRG.

Attention : si, lors du clignotement du message 🔒 CHG, aucune touche n'est enfoncée dans les 5 secondes, le dispositif retournera sur la page principale sans exécuter la restauration.

NORMES DE RÉFÉRENCE

La conformité aux directives communautaires 2014/35/UE (LVD), 2014/30/UE (EMCD) est déclarée en référence aux normes harmonisées suivantes : EN 60730-2-7

Punto di contatto indicato in adempimento ai fini delle direttive e regolamenti UE applicabili:

Contact details according to the relevant European Directives and Regulations:

GEWISS S.p.A. Via A.Volta, 1 IT-24069 Cenate Sotto (BG) Italy tel: +39 035 946 111 E-mail: qualitymarks@gewiss.com



+39 035 946 111

8.30 - 12.30 / 14.00 - 18.00
lunedì + venerdì - monday + friday



+39 035 946 260



sat@gewiss.com
www.gewiss.com