

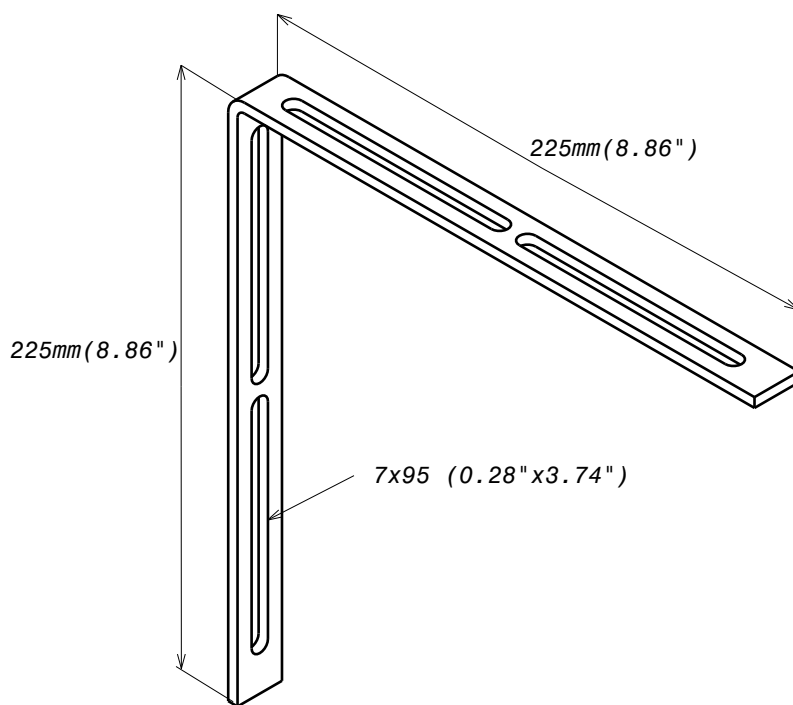
ECLISSE COUDEE EZT 90
EZT 90 ANGLED SPLICE

EZ
EZ



CABLE
MANAGEMENT

FT0361 - 2 05 18



EPAISSEUR / THICKNESS
 4 (0.16'')

REF	CODE	POIDS _(kg)	WEIGHT _(lb)	Material	Standard	Finishes	Standard
EZT 90	840 231	0.182	0.402	S 235 JR	EN 10 025-2	Fe/Zn12/A	Class 3 according to CEI 61537

Propriété exclusive de LEGRAND, ne peut être ni copié, ni transmis à des tiers sans autorisation écrite.
 Exclusive property of LEGRAND shouldn't be reproduced or transmitted to any people without written authorization