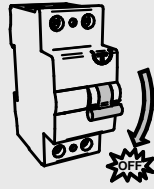


ISTRUZIONI DI MONTAGGIO SPYGLASS PARETE

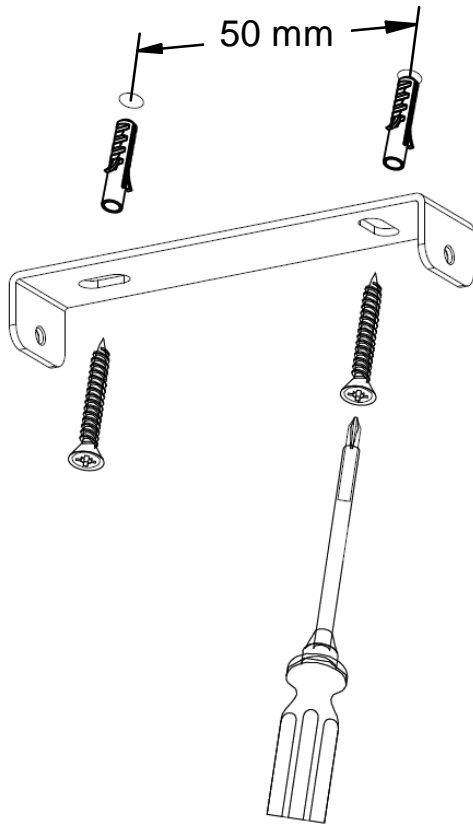


In caso di manutenzione togliere tensione.
Always switch-off the power supply before carrying out any maintenance.

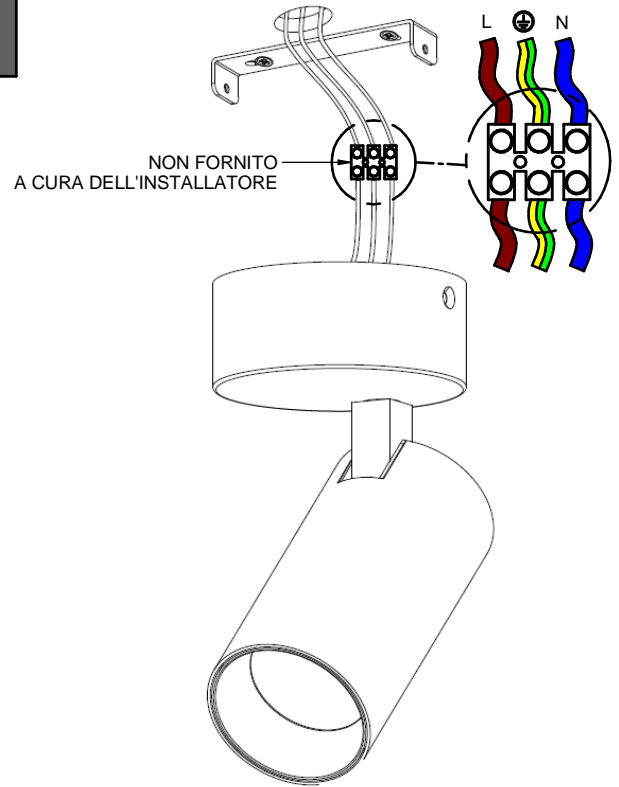
Si consiglia di effettuare l'installazione a cura di personale qualificato.
The installation should be done by qualified personnel.

Alimentazione 220-240V 50/60 Hz
Power supply 220-240V 50/60 Hz

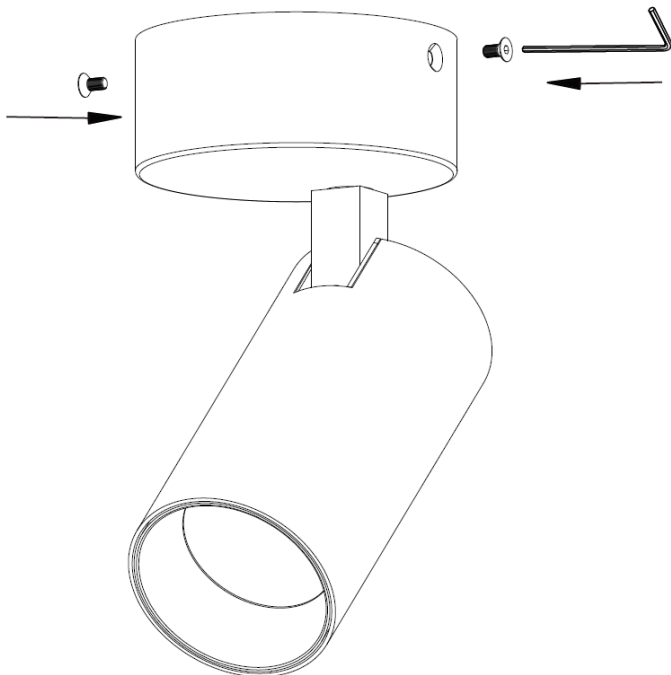
1



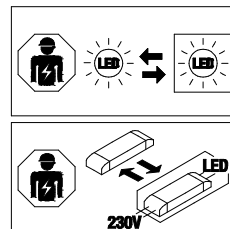
2



3



4



La sorgente luminosa contenuta in questo apparecchio deve essere sostituita solo dal costruttore o dal suo servizio di assistenza o da personale altrettanto qualificato.
The light source contained in this luminaire shall only be replaced by the manufacturer or his service agent or a similar qualified person.

