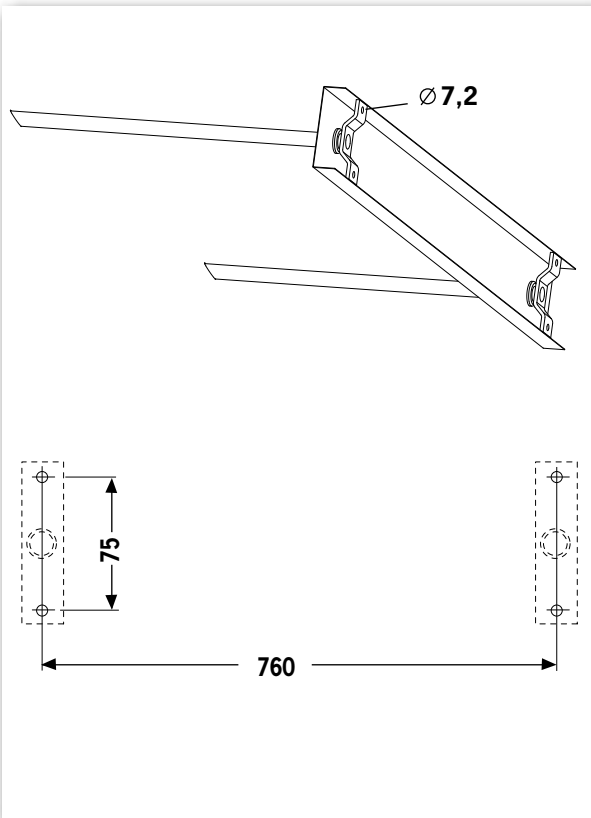




TRILUX

Montageanleitung
Mounting instructions
Instructions de montage
Istruzioni di montaggio
Instrucciones de montaje
Montagehandleiding

Avesto ZWF



288 202 / IX 07

(D) Hinweise

Beachten Sie die Hinweise und Montageschritte aus der Montageanleitung **Avesto D R...** [288 162/288 192]. Technische Änderungen behält sich TRILUX vor. Bewahren Sie diese Montageanleitung für eventuelle Wartungs- oder Demontearbeiten auf, bzw. stellen Sie diese Montageanleitung dem entsprechenden Personal zur Verfügung.



(GB) Indications

Please observe the notes and mounting steps described in the mounting instructions **Avesto D R...** [288 162/288 192]. Technical specifications subject to modification by TRILUX. Store these mounting instructions for any future maintenance or demounting, or make these mounting instructions available to the appropriate personnel.

(F) Indications

Veuillez respecter les indications et les étapes de montage figurant dans les instructions de montage **Avesto D R...** [288 162/288 192]. TRILUX se réserve le droit d'apporter des modifications techniques. Conserver ces instructions de montage pour d'éventuels travaux de maintenance ou de démontage ou encore les mettre à disposition du personnel compétent.

(I) Indicazioni

Osservare le indicazioni e fasi di montaggio delle istruzioni di montaggio **Avesto D R...** [288 162/288 192]. La ditta TRILUX si riserva di apportare modifiche tecniche. Conservare le istruzioni di montaggio per eventuali operazioni di manutenzione o smontaggio, o metterle a disposizione del personale addetto.

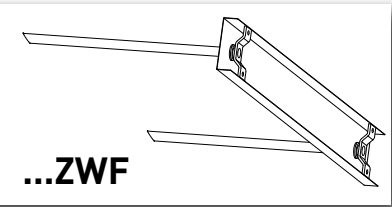
(E) Indicaciones

Tenga en cuenta las indicaciones y los pasos indicados en las instrucciones de montaje **Avesto D R...** [288 162/288 192]. TRILUX se reserva el derecho a modificaciones técnicas. Conserve estas instrucciones de montaje para posibles tareas de mantenimiento y desmontaje o ponga estas instrucciones de montaje a disposición del personal correspondiente.

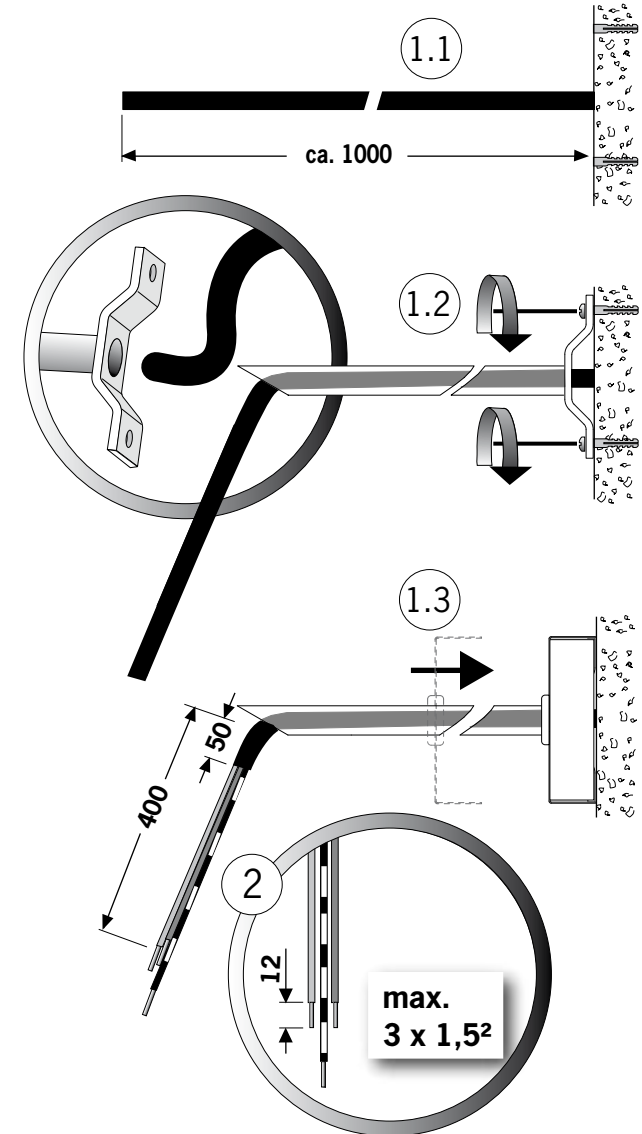
(NL) Aanwijzingen

De aanwijzingen en montageschappen in de montagehandleiding **Avesto D R...** [288 162/288 192] in acht nemen. Technische wijzigingen door TRILUX voorbehouden. Bewaar deze montagehandleiding voor eventuele onderhouds- of demontagewerkzaamheden, of stel deze montagehandleiding het desbetreffende personeel ter beschikking.

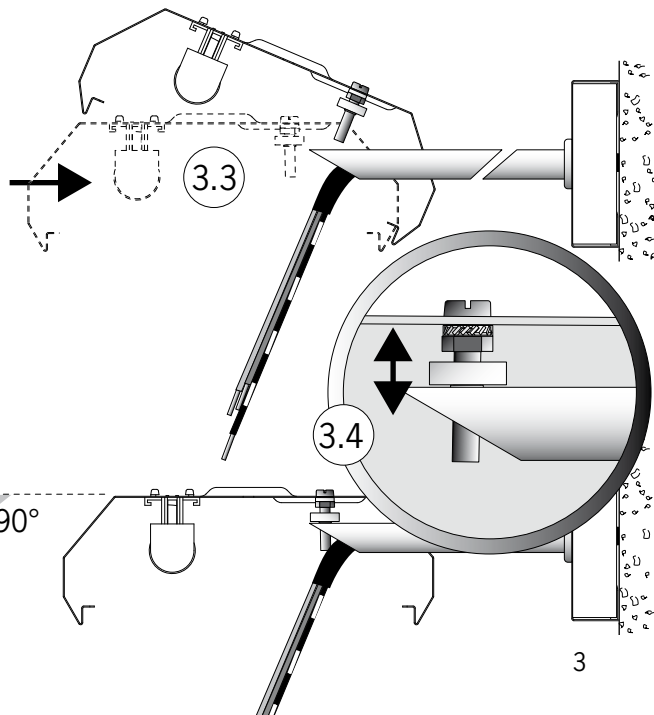
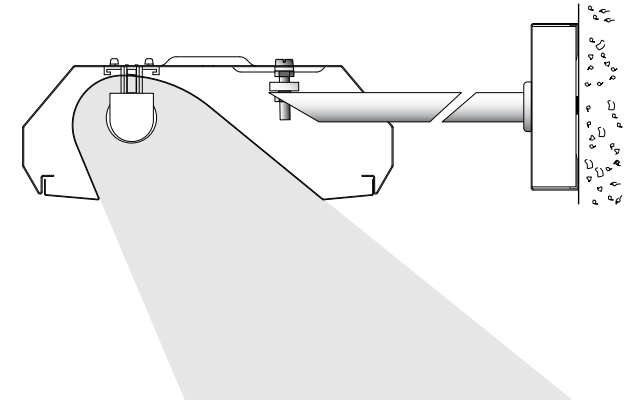
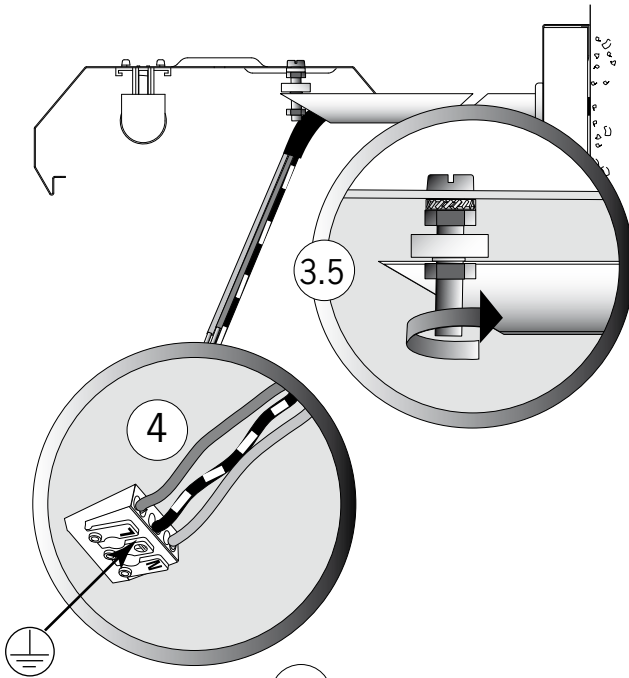
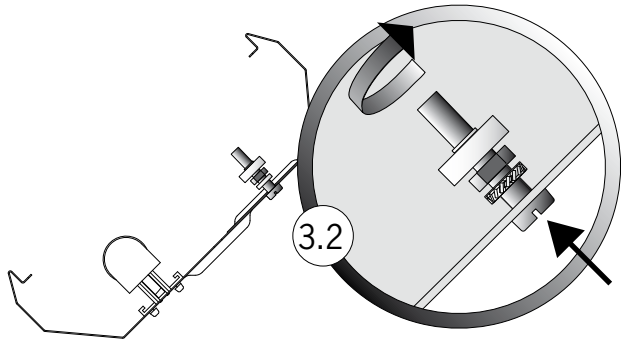
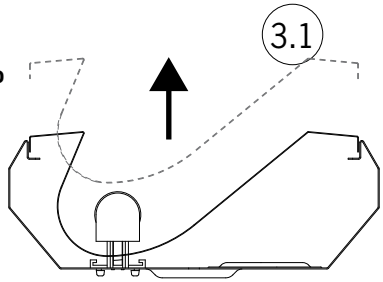
- (D) Zubehör
- (GB) Accessories
- (F) Accessoires
- (I) Accessori
- (E) Accesorios
- (NL) Toebehoren



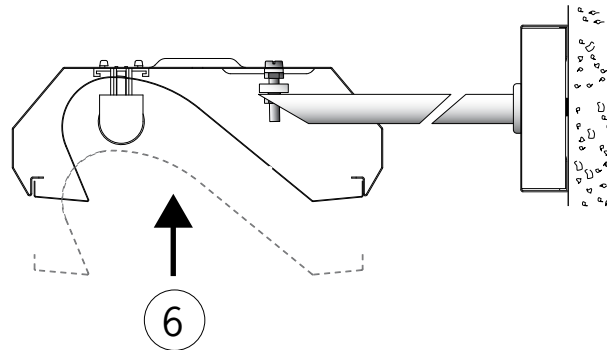
...ZWF



- Ⓛ Montage
- ⒸⓅ Mounting
- ⓕ Montage
- Ⓡ Montaggio
- Ⓔ Montaje
- ⓃⓁ Montage



- 5
- Ⓛ Leuchtmittel einsetzen
 - ⒸⓅ Insert lamps
 - ⓕ Insérer les lampes
 - Ⓡ Inserire le lampade
 - Ⓔ Insertar las lámparas
 - ⓃⓁ Lampen inzetten



- Ⓛ Asymmetrie beachten !
- ⒸⓅ Pay attention to asymmetry !
- ⓕ Faire attention à l'asymétrie !
- Ⓡ Istruzioni per modulo asimmetrico !
- Ⓔ Prestar atención a la asimetría !
- ⓃⓁ Asymmetrie in acht nemen !



TRILUX

TRILUX GmbH & Co. KG
 Postfach 1960 · D-59753 Arnsberg
 Tel. +49 (0) 29 32.301-0
 Fax +49 (0) 29 32.301-375
 info@trilux.de · www.trilux.de