

STBDRC3210K

Advantys STB - kit de sorties numériques standard - 24Vcc 115..230Vca - 2 S



Principales

Gamme de produits	Solution d'E/S distribuées Modicon
Type de produit ou équipement	Kit de sortie numérique standard
Composition du kit	STBXTS2110, 5 connecteurs à ressort de bornier STBXTS1100, connecteur de type à vis 5 bornes Base STBXBA3000 Module STBDRC3210
Nombre sorties TOR	2
Type de sortie numérique	Relais
Sortie numérique	2 "OF"
Tension de sortie numérique	24 V 115...230 V
Type de tension entrée TOR	CA CC

Complémentaires

Courant de sortie TOR	2000 mA
Logique de sortie numérique	Positif ou négatif
Tension de sortie	20...250 V CA 5...30 V CC
Temps de réponse	5,25 ms de hors circuit à en circuit 6,75 ms de en circuit à hors circuit
Capacité de commutation en VA	600 VA résistive
Endurance mécanique	1000000 cycle
Durée de vie électrique	100000 cycle résistive
Remplacement à froid	Oui
Hot swapping	Oui pour NIM standard
Fallback	Statut 0 NIM de base Configurable par l'utilisateur NIM standard
Type de protection	Protection bobine fusible intégré sur PDM à action retardée 10 A Protection des sorties contre les pics GMOV
Isolement entre voies	500 V pendant 1 minute
Isolement entre canaux et bus logique	1780 V pendant 1 minute
Isolement entre bus logique et bus actionneur	1500 V pendant 1 minute
Courant de pointe	20 A 10 ms capacitif
Charge minimum	50 mA
Remise à zéro	Réinitialisation manuelle défaut COM
Accessoires associés	Embase E/S STBXBA2000 Module d'alimentation STBPDT3100/3105
[Us] tension d'alimentation	24 V CC
Alimentation	Module distribution de puissance
Consommation électrique	55 mA à 5 V CC pour bus logique
Marquage	CE
Catégorie de surtension	II
État LED	État du module (RDY): 1 LED (vert) État canal (OUT1 à OUT2): 1 DEL par canal (vert) 1 LED (red) module error (ERR)

Hauteur	18,4 mm
Profondeur	70 mm
Largeur	128,3 mm
Poids du produit	0,13 kg

Environnement

Normes	EN/IEC 61131-2
Certifications du produit	FM class 1, division 2 CSA UL
Degré de pollution	2 conforming to IEC 60664-1
Altitude de fonctionnement	<= 2000 m
Degré de protection IP	IP20 se conformer à EN 61131-2 class 1
Température de fonctionnement	0...60 °C (sans)
Température de fonctionnement	32...140 °F sans
Température ambiante pour le stockage	-40...85 °C sans
Température ambiante pour le stockage	-40...185 °F sans
Humidité relative	95 % à 60 °C sans condensation
Tenue aux vibrations	3 gn à 58...150 Hz sur profilé symétrique 35x7,5mm 5 gn à 58...150 Hz sur profilé symétrique 35x15mm +/-0,35 mm à 10...58 Hz
Tenue aux chocs mécaniques	30 gn pour 11 ms se conformer à CEI 88 référence 2-27

Emballage

Type d'emballage 1	PCE
Nombre d'unité par paquet	1
Poids de l'emballage (Kg)	150 g
Hauteur de l'emballage 1	2,7 cm
Largeur de l'emballage 1	7,6 cm
Longueur de l'emballage 1	13 cm
Type d'emballage 2	S02
Nb produits dans l'emballage 2	28
Poids de l'emballage 2	4,5 kg
Hauteur de l'emballage 2	15 cm
Largeur de l'emballage 2	30 cm
Longueur de l'emballage 2	40 cm

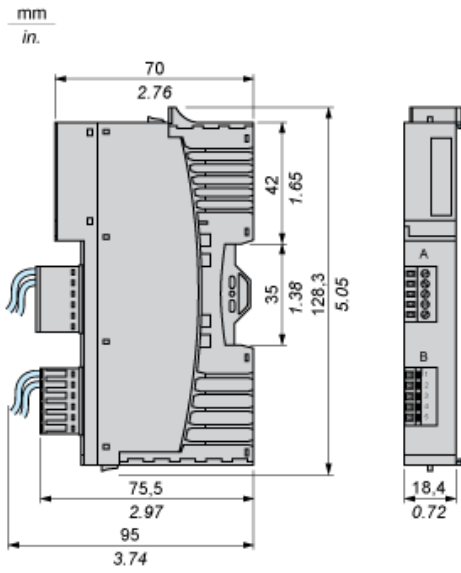
Durabilité de l'offre

Statut environnemental de l'offre	Produit Green Premium
Régulation REACH	Déclaration REACH
Directive RoHS UE	Conformité pro-active (Produit en dehors du scope légal RoHS UE) Déclaration RoHS UE
Sans mercure	Oui
Information sur les exemptions RoHS	Oui
Régulation RoHS Chine	Déclaration RoHS Pour La Chine
Profil environnemental	Profil Environnemental Du Produit
Profil de circularité	Informations De Fin De Vie
DEEE	Sur le marché de l'Union Européenne, le produit doit être mis au rebut selon un protocole spécifique de collecte des déchets et ne jamais être jeté dans une poubelle d'ordures ménagères.

Garantie contractuelle

Garantie	18 mois
----------	---------

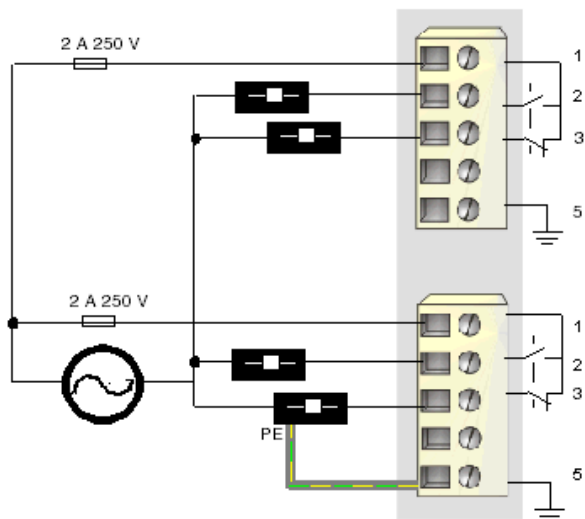
Dimensions



Schémas de câblage

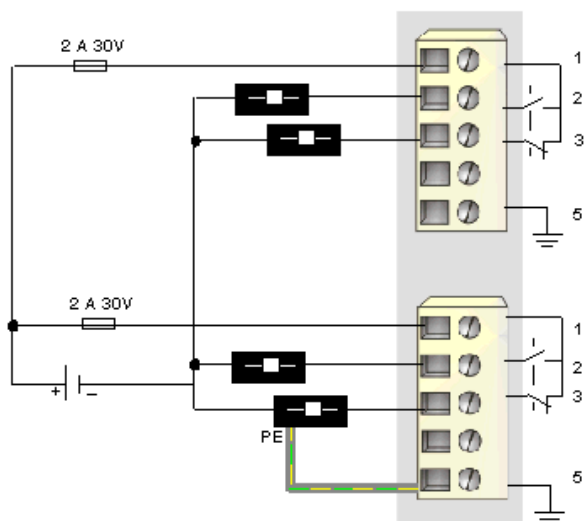
Exemples

4 actionneurs à deux fils, alimentation CA externe



Broche	Connecteur supérieur	Connecteur inférieur
1	relais commun 1	relais commun 2
2	connexion N.O. du relais 1	connexion N.O. du relais 2
3	connexion N.F. du relais 1	connexion N.F. du relais 2
4	pas de connexion	pas de connexion
5	PE	PE

4 actionneurs à deux fils, alimentation CC externe



Broche	Connecteur supérieur	Connecteur inférieur
1	relais commun 1	relais commun 2
2	connexion N.O. du relais 1	connexion N.O. du relais 2
3	connexion N.F. du relais 1	connexion N.F. du relais 2
4	pas de connexion	pas de connexion

Broche	Connecteur supérieur	Connecteur inférieur
5	PE	PE