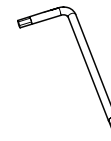




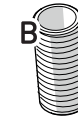
Class 1  
LED



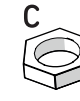
x1



x2



x2



x2



x6

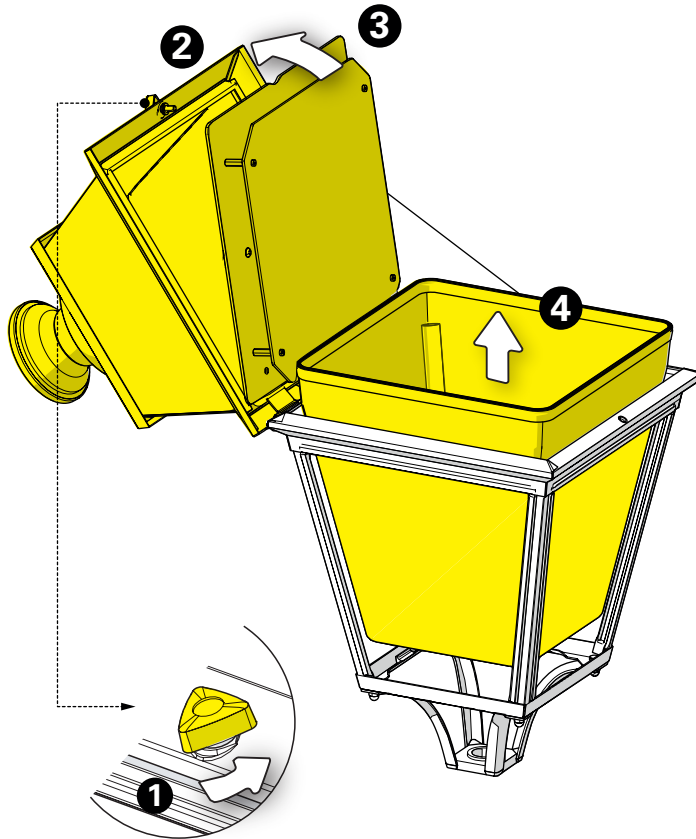


x2

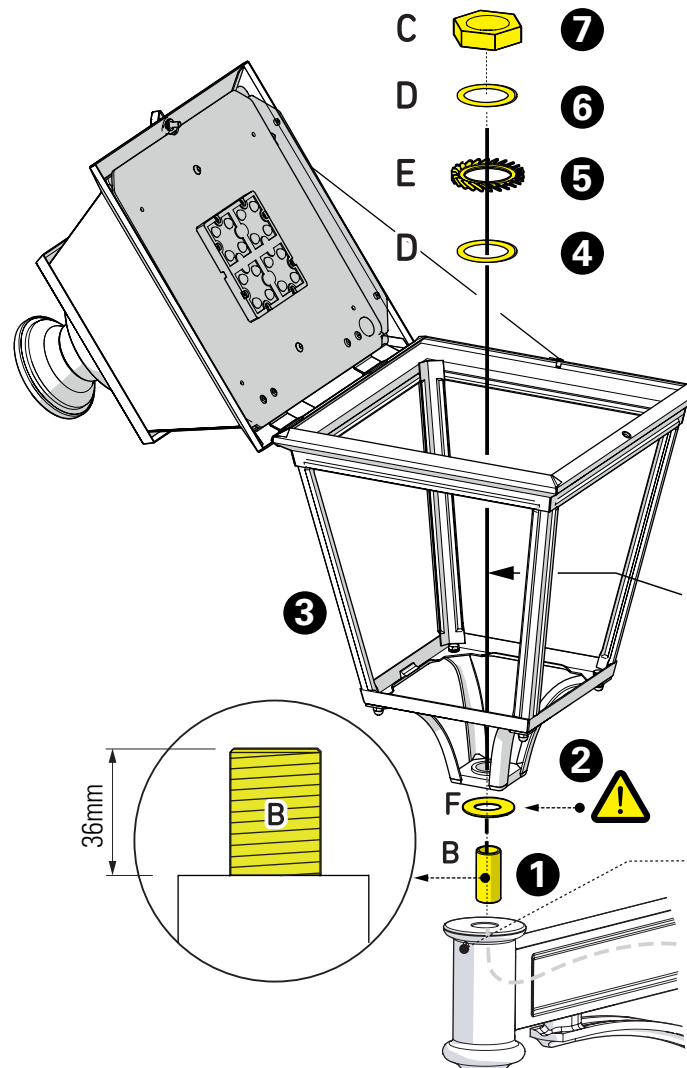


x2

## 1 Extraire la verrine Extract the glass

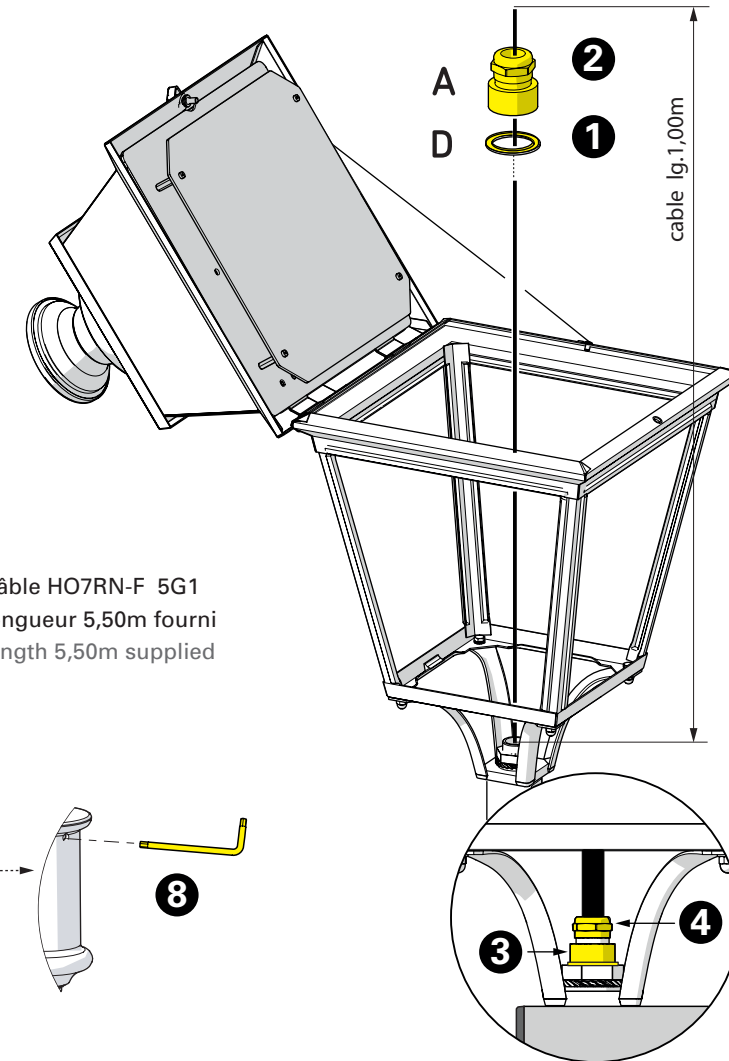


## 2 Montage de la tête sur la potence Mount the luminaire head on the bracket

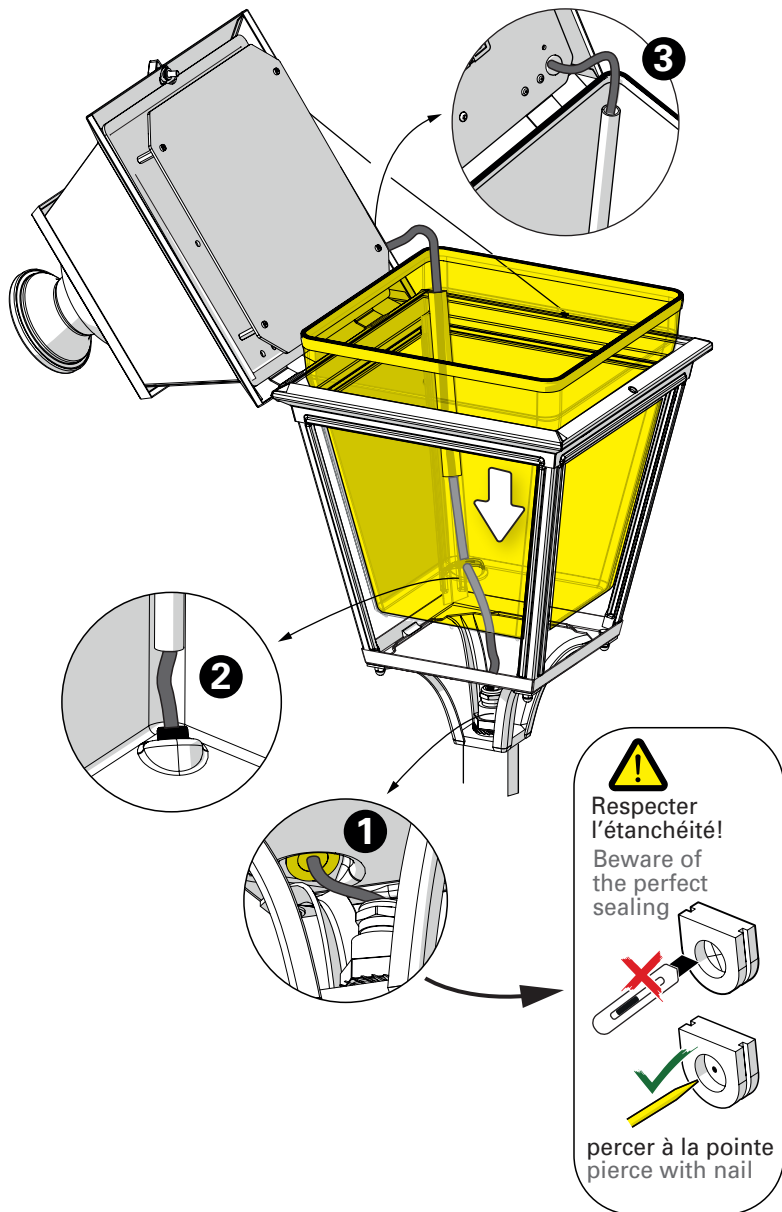


Câble HO7RN-F 5G1  
longueur 5,50m fourni  
length 5,50m supplied

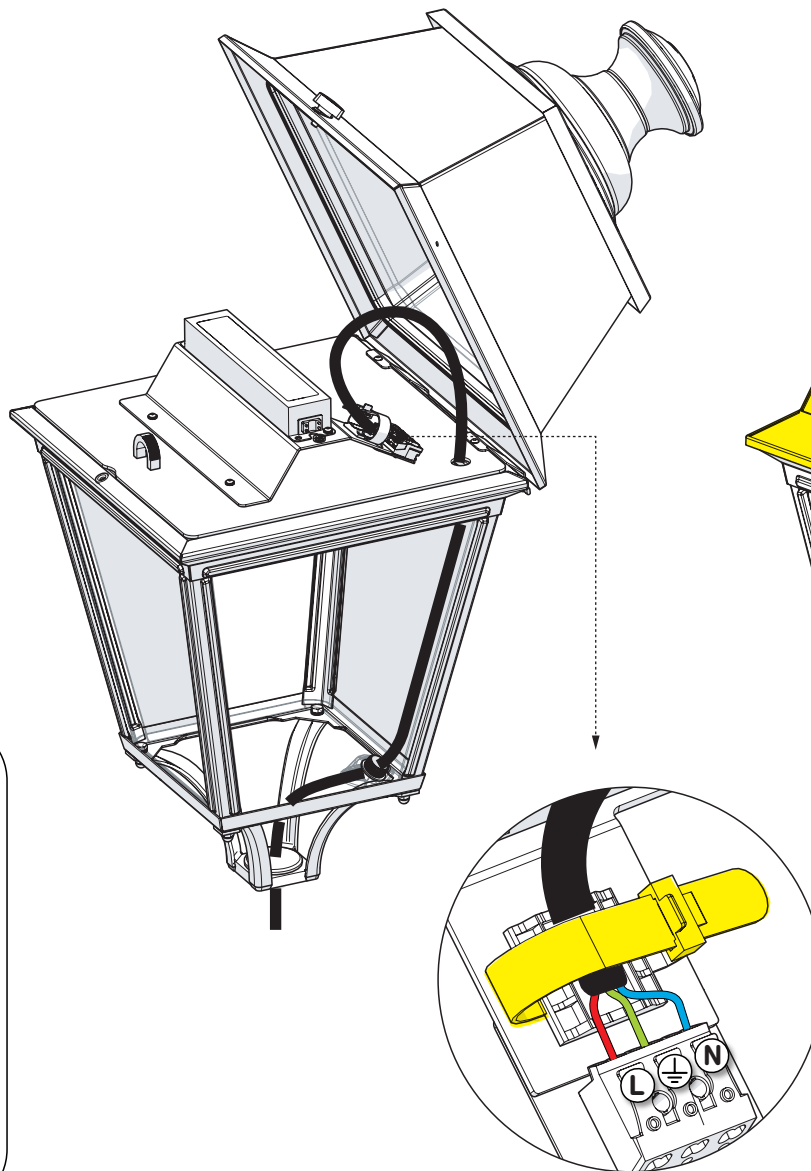
## 3 Montage du câble & du presse-étoupe Mount the cable & cable-gland



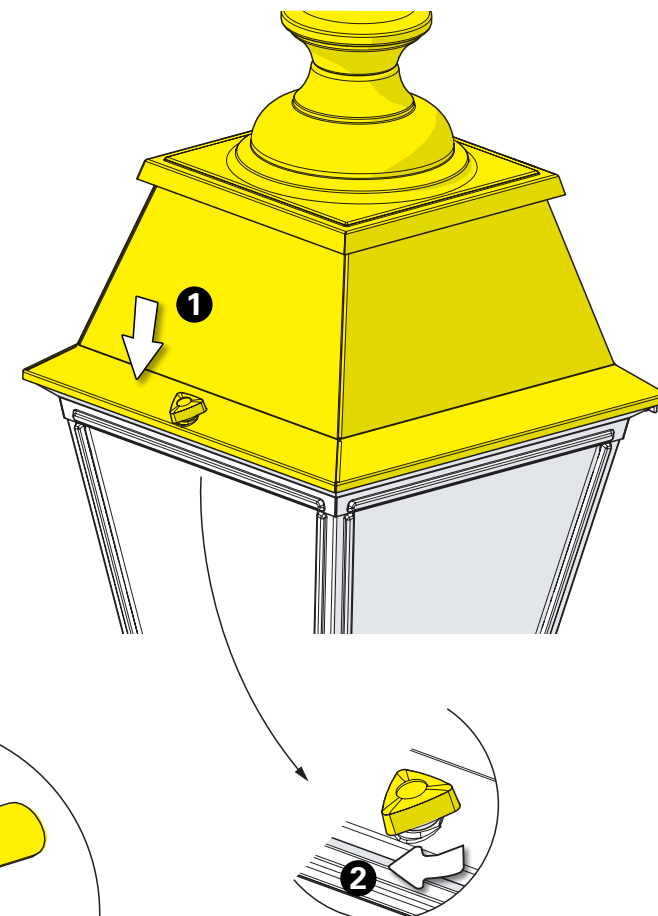
**4** Montage de la verrine & passage du câble  
Put in place the glass and insert cable into the conduit



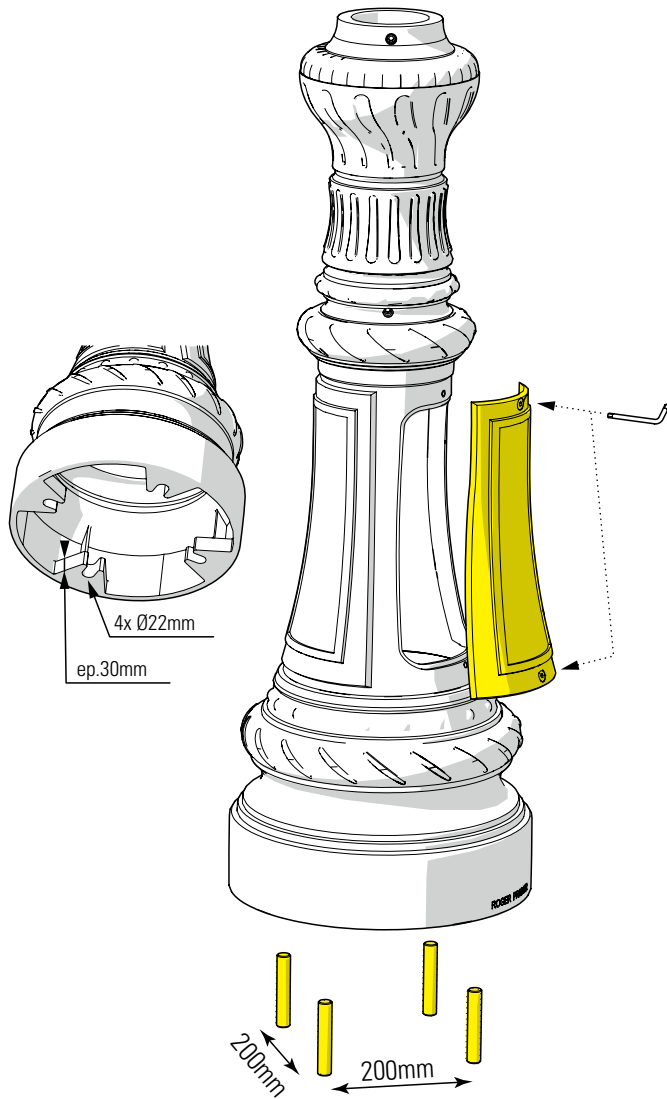
**5** Raccordement électrique  
Connect electrical wires



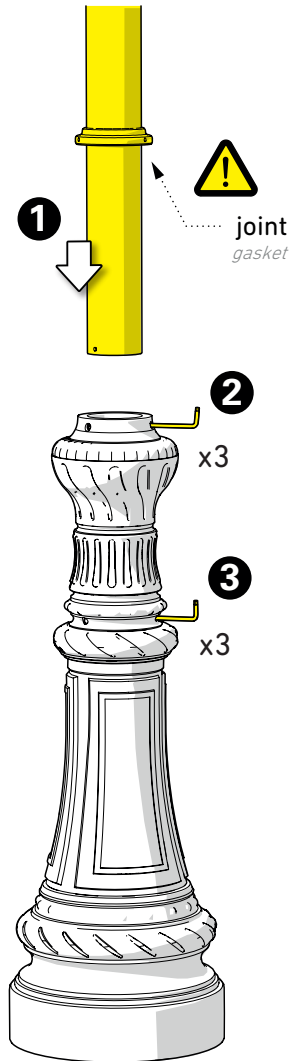
**6** Fermeture de la lanterne  
Close the luminaire head



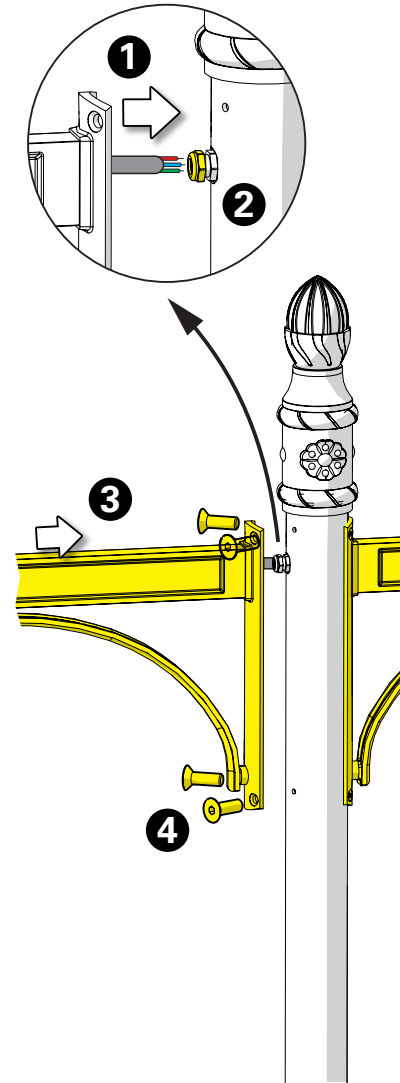
**7** Fixation de la base au sol  
Fix the mast base to the ground



**8** Montage du mât  
Fit the mast into the base



**9** Montage des bras  
Mount the brackets on the mast



**10** Raccordement électrique  
Connect electrical wires

