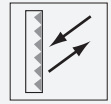


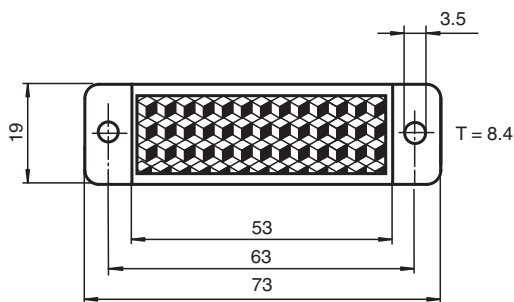
réflecteur REF-H72



- Montage simple par trou de fixation

Réflecteur avec trous de fixation

Dimensions



Données techniques

Caractéristiques générales

Forme constructive rectangulaire

Conditions environnementales

Température ambiante -20 ... 60 °C (-4 ... 140 °F)

Caractéristiques mécaniques

Matériau PMMA/ABS

Dimensions 73 mm x 19 mm x 8,4 mm

Fixation trous de fixation