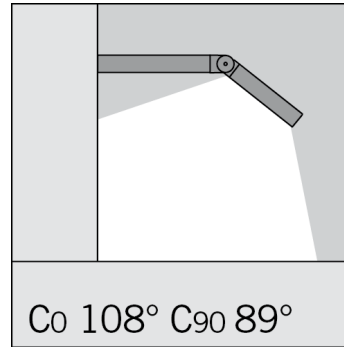
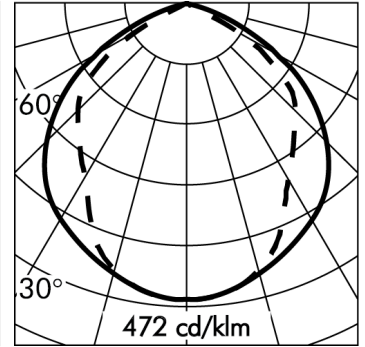
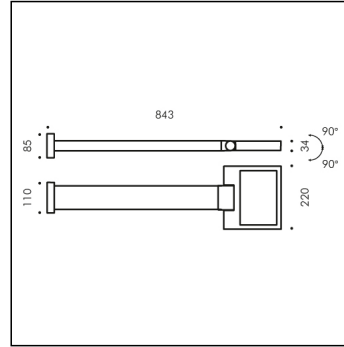
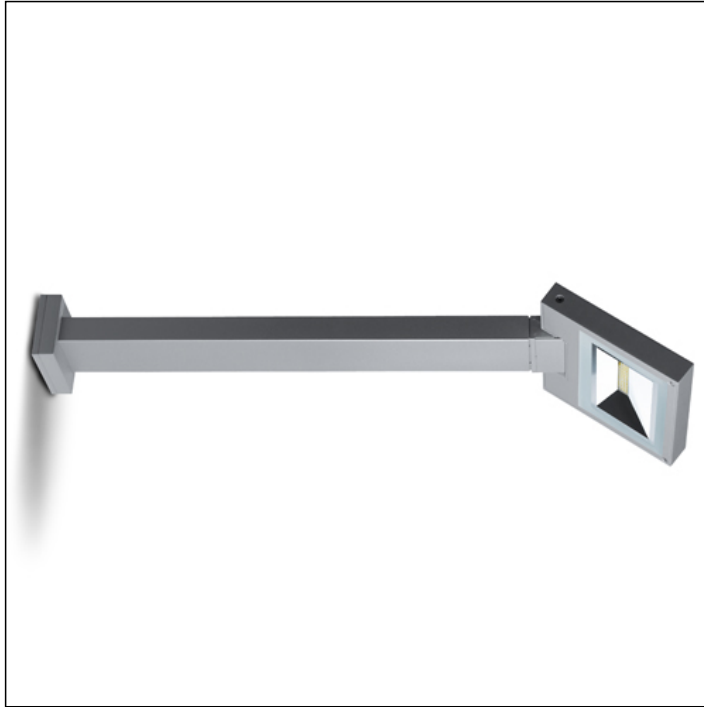


MOVIT CARRE AVEC BRAS 220mm



h(m)	E(lx) 4000K			
10	1.5	1.0	0.5	0.5
8	2.0	1.5	1.0	1.0
6	4.5	3.5	2.0	1.5
4	13	9.0	4.5	2.5
2	40	22	7.0	2.5
3 m	0	2	4	6 (m)

S.3060N

module LED 4000K 1561lm 20W 220-240Vac ON-OFF
Projecteurs

**Données techniques source lumineuse**

Type source lumineuse:	LED
Température chromatique:	4000K
Flux lumineux source:	2207lm
Flux lumineux appareil:	1561lm
Consommation totale:	20W
Rendement lumineux:	78lm/W
ULR:	0%
BUG:	B1 - U0 - G0
CIE Flux Code:	59 92 100 100 100
Indice rendement chromatique:	CRI 90
Déviat standard de la correspondance chromatique:	MacAdam step 3

Données techniques alimentation

Tension (AC):	220-240Vac
Fréquence (AC):	50/60Hz
Tension (DC):	176-264Vdc
Gradation:	NOT DIMMABLE (Faisable DALI2; PUSH moyennant supplément de prix)
Inrush Current:	5A 50µsec
Quantité maximale de pièces pour interrupteur magnétothermique type B16A:	50
Quantité maximale de pièces pour interrupteur magnétothermique type C16A:	85

Données techniques Températures Durée

Durée de vie LED:	L80 B10 70.000h Ta 25°C L80 B10 50.000h Ta 40°C
Durée de vie APPAREIL:	min. 50.000h Ta 40°C
Température ambiante performance:	Tq 25°C
Température ambiante d'exercice:	da -20°C a +50°C
Température de stockage:	da -20°C a +60°C

Données techniques alimentation

Classe électrique:	I
Indice de protection IP:	IP66
Résistance mécanique:	IK09
Poids:	4.32Kg
Surface exposée au vent:	0.11m²
Câble d'alimentation:	1.5m - H05RNF

VERSION SP?CIALE SUR DEMANDE: ce produit peut être livré en Classe III moyennant un supplément de prix (sans alimentateur). Il faut prévoir un alimentateur déporté fonctionnant en courant constant à 430mA Vfmin=39.2Vdc Vfmax=47.6Vdc.

Alimentateurs SIMES compatibles:

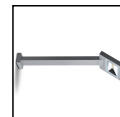
Art. S.3427 ALIMENTATION ELECTRONIQUE Dali, 1-10V, PUSH MULTI-POWER 230V/350mA-1050mA IP20

NB: Utiliser un alimentateur pour chaque appareil

SIMES S.p.A. - Via G.Pastore 2/4 - 25040 - Corte Franca (BRESCIA) ITALIE - www.simes.it - e-mail: simes@simes.it
Service export: Tel. +39 0309860440 / Bureau technique: Tel. +39 0309860450 / Bureau d'étude: Tel. +39 0309860425

La fiche technique du produits et toutes les information contenu sont propriété du SIMES S.p.A. Tous les droits sont réservés.

Nous reservon le droit d'apporter, sans préavis, toutes les modifications qu'elle jugera opportunes.

**MOVIT CARRE AVEC BRAS 220mm
S.3060N****CAHIER DES CHARGES****TPOLOGIE**

Projecteurs. Indice de protection IP 66

CARACTERISTIQUES

Structure en aluminium injecté EN AB-47100 à haute résistance à l'oxydation. Structure de le bras en aluminium extrudé EN AW-6060 haute résistance à l'oxydation. Traitement au tonneau pour préparer la phase de peinture. Vis BTR en acier INOX A4 à forte teneur en molybdènes 2,5-3%. Joint en silicone.

Peinture très résistant en 3 étapes :

1) Traitement au BONDERITE pour une protection chimique grâce à un matériau fluozirconique ne contenant aucun métal mais des nano-particules céramiques qui génèrent une pellicule cohésive, inorganique, à haute densité. 2) Cycle de PRÉ-POLYMERISATION avec application d'une sous-couche époxy permettant l'appareil et une haute résistance à l'oxydation grâce à la présence de zinc. 3) Cycle de POLYMERISATION par application de poudres polyester à haute résistance aux rayons UV et aux agents atmosphériques. Résistance aux tests "brume saline" pour 1200h. Résistance mécanique IK 09

PERFORMANCES TECHNIQUES

Réflecteur en aluminium anodisé pur à 99.98% HI-GRADE. Lentille, en verre trempé épaisseur. Rendement --

INSTALLATION ET ENTRETIEN

La base et le sectionneur précâblés facilitent et sécurisent les opérations d'installation et de maintenance.

CÂBLAGE

Appareils livré précâblé avec 1,5 m de câble (H05RNF) (0,1m pour MOVIT 320mm) et connecteur rapide IP68. Classe électrique: CLASSE I Matériaux / Finition: Blanc (cod.01), Gris (cod.14) Poids: 4.32 Kg Résistance au fil incandescent: --

Appareils fournis avec module LED**MOVIT MODÈLE ENREGISTRÉ**

Cet appareil contient des modules LED. En cas de défaut ou de mauvais fonctionnement, contactez le fabricant pour obtenir des instructions supplémentaires concernant le remplacement du circuit LED et de ses composants. Le module LED de ce dispositif ne peut être manipulé par l'utilisateur final.

Ce produit contient une source lumineuse de classe d'efficacité énergétique: E.

Module LED conçu conformément au règlement actuel Lumen Maintenance (LM80) et le Mémoire Technique (TM21) dans lequel la qualité de la lumière est fiable pour une vie de 70.000 heures rapportables à L80 B10 Ta 25°C (50.000 heures rapportables à L80 B10 Ta 40°C) . Durée de vie Appareil min. 50.000 heures Ta 40°C. Température ambiante d'exercice de -20°C à + 50°C. Température de stockage de -20°C à +60°C.

MATÉRIEL ÉLECTRONIQUE SENSIBLE AUX SURTENSIONS.

Nous recommandons d'installer des dispositifs de protection contre les surtensions "SPD" dans le système électrique. Des dispositifs de protection préviennent l'intensité de ces phénomènes, protégeant les appareils des risques d'endommagement et prolongeant leur durée de vie. Les luminaires extérieurs sont soumis à tous types de perturbations électriques, permanentes, temporaires ou transitoires. De telles perturbations peuvent créer des dommages permanents ou des défaillances affectant ses performances et sa durabilité. Le parafoudre (fourni par SIMES) est utilisé pour limiter l'effet destructeur de ces phénomènes. Nous suggérons que chaque luminaire soit connecté à un dispositif de protection à une distance maximale de 10 m. Pour une bonne coordination des protections, un dispositif de protection contre les surtensions doit également être prévu à l'intérieur du tableau électrique de l'installation (le choix de ce dispositif doit être effectué auprès du concepteur électrique et n'est pas fourni par SIMES).

MOVIT CARRE AVEC BRAS 220mm**S.3060N****ACCESSOIRES****S.2498****DÉCHARGEUR DE SURTENSION 10kV CLASSE I**

Compatible avec tous les appareils d'éclairage en classe d'isolation CLASSE I Tension de fonctionnement 230-277V SPD type 2+3 Tension maximale de décharge 10kV Indice de protection IP67
IL FAUT PRÉVOIR POUR CHAQUE APPAREIL D'ÉCLAIRAGE UN DÉCHARGEUR DE SURTENSION; IL DOIT ÊTRE INSTALLÉ À UNE DISTANCE MAXIMALE DE 10m DE CE DERNIER.

**S.2495****DALI RELAY SWITCH pour ON-OFF (NON GRADABLES) 230V APPAREILS**

Tous les appareils fonctionnant à 230V non gradables (ON-OFF) peuvent être contrôlés ON-OFF avec le système DALI avec les accsoires interfaces suivants. Il s'en suit que l'appareil sera contrôlé à distance dans le seul mode ON-OFF et non pas en mode gradable. IP20 Max nominal load 1000VA Max switching current 8A Max inrush current 80A Dimensions 32,5mm x 15mm x 58,5mm

**S.2496****DALI RELAY SWITCH pour ON-OFF (NON GRADABLES) 230V APPAREILS**

Tous les appareils fonctionnant à 230V non gradables (ON-OFF) peuvent être contrôlés ON-OFF avec le système DALI avec les accssoires interfaces suivants. Il s'en suit que l'appareil sera contrôlé à distance dans le seul mode ON-OFF et non pas en mode gradable. IP67 Max nominal load 1000VA Max switching current 8A Max inrush current 80A Dimensions 175,5mm x 86,5mm x 43mm