

SAC-HZ-4P-MR/1,5-542/FS SCO BK - Câble pour capteurs/actionneurs



1409565

<https://www.phoenixcontact.com/fr/produits/1409565>

Veillez tenir compte du fait que les données affichées dans ce document PDF proviennent de notre catalogue en ligne. Vous trouverez les données complètes dans la documentation utilisateur. Nos conditions générales d'utilisation des téléchargements sont applicables.

Câble pour capteurs/actionneurs, 4-pôles, PVC, jaune, connecteur mâle coudé M12, détrompage: A SPEEDCONNEC, sur Connecteur femelle droit M12, détrompage: A SPEEDCONNEC, longueur de câble: 1,5 m



Données commerciales

| | |
|-------------------------------------|--------------------------------------------|
| Référence | 1409565 |
| Conditionnement | 1 Unité(s) |
| Commande minimum | 1 Unité(s) |
| Remarque | Fabrication à la commande (pas de reprise) |
| Clé de vente | BF1IGB |
| Product key | BF1IGB |
| GTIN | 4055626018218 |
| Poids par pièce (emballage compris) | 22,22 g |
| Poids par pièce (hors emballage) | 22,22 g |
| Numéro du tarif douanier | 85444290 |
| Pays d'origine | US |

SAC-HZ-4P-MR/1,5-542/FS SCO BK - Câble pour capteurs/actionneurs



1409565

<https://www.phoenixcontact.com/fr/produits/1409565>

Caractéristiques techniques

Remarques

| | |
|-------------|-----------------------------------------------------------------------------------------------------------------------------------------|
| Généralités | Conformément à UL/cUL, ces câbles confectionnés sont homologués pour être utilisés dans des zones Ex de catégorie I, division 2 (CID2). |
|-------------|-----------------------------------------------------------------------------------------------------------------------------------------|

Propriétés du produit

| | |
|----------------------------|---------------------------------|
| Type de produit | Câble pour capteurs/actionneurs |
| Nombre de pôles | 4 |
| Application | Câbles US pour zones Ex |
| Nombre de sorties de câble | 1 |
| Blindé | non |
| Détrompage | A |

Propriétés d'isolation

| | |
|-------------------------|----|
| Catégorie de surtension | II |
| Degré de pollution | 3 |

Indications sur les matériaux

| | |
|-------------------------------------|-----------------------------------|
| Classe d'inflammabilité selon UL 94 | HB |
| Matériau du joint | NBR |
| Matériau de surface de prise | TPU, ignifuge, autoextinguible |
| Matériau de contact | CuSn |
| Matériau de surface du contact | Ni/Au |
| Matériau de porte-contacts | TPU GF |
| Matériau du raccordement vissé | Zinc moulé sous pression, nickelé |
| Gaine extérieure, matériau | PVC |

Propriétés électriques

| | |
|--------------------------|----------------------------|
| Résistance de contact | $\leq 5 \text{ m}\Omega$ |
| Résistance d'isolement | $\geq 100 \text{ M}\Omega$ |
| Tension nominale U_N | 250 V AC 250 V DC |
| Intensité nominale I_N | 4 A |
| Circuit de protection | déconnecté |

Signalisation

| | |
|--------------------------------|-----|
| Affichage d'état | Non |
| Présence d'un affichage d'état | Non |

Caractéristiques de raccordement

Raccordement du conducteur

SAC-HZ-4P-MR/1,5-542/FS SCO BK - Câble pour capteurs/actionneurs



1409565

<https://www.phoenixcontact.com/fr/produits/1409565>

| | |
|-------------------|-------------------------|
| Couple de serrage | 0,4 Nm (Connecteur M12) |
|-------------------|-------------------------|

Connecteur

Raccordement 1

| | |
|----------------------|---------------------------------------|
| Type | connecteur mâle coudé M12 SPEEDCONNEC |
| Nombre de pôles | 4 |
| Type de codage | A |
| Nombre de pôles | 4 |
| Mode de verrouillage | SPEEDCONNEC |

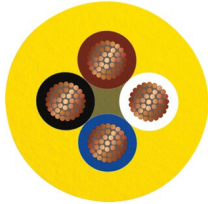
Raccordement 2

| | |
|----------------------|------------------------------------------|
| Type | Connecteur femelle droit M12 SPEEDCONNEC |
| Nombre de pôles | 4 |
| Type de codage | A |
| Nombre de pôles | 4 |
| Mode de verrouillage | SPEEDCONNEC |

Câble/conducteur

| | |
|-------------------|-------|
| Longueur du câble | 1,5 m |
|-------------------|-------|

PVC jaune 105 °C [542]

| | |
|-----------------------------------------|--------------------------------------------------------------------------------------|
| Dessin coté |  |
| Poids de gaine | 36 kg/km |
| Style UL AWM | 2517 (105 °C / 300 V) |
| Nombre de pôles | 4 |
| Blindé | non |
| Type | PVC jaune 105 °C [542] |
| Structure du conducteur ligne de signal | 30x 1,30 mm |
| AWG ligne de signaux | 22 |
| Diamètre de fil avec isolant | 1,27 mm ±0,03 mm |
| Diamètre extérieur du câble | 5 mm ±0,2 mm |
| Gaine extérieure, matériau | PVC |
| Gaine extérieure, coloris | jaune |
| Matériau conducteur | Cordon Cu étamé |
| Matériau isolant de fil | PVC |
| Fil, coloris | marron, bleu, noir, blanc |

SAC-HZ-4P-MR/1,5-542/FS SCO BK - Câble pour capteurs/actionneurs



1409565

<https://www.phoenixcontact.com/fr/produits/1409565>

| | |
|----------------------------------------------|--------------------------------------------------------------------------------------------------|
| Câblage total | 4 fils torsadés longitudinalement |
| Résistance max. du conducteur | max. 50,5 Ω /km (20 °C) |
| Résistance d'isolement | \geq (550 M Ohm/m avec 500 V) |
| Tension nominale câble | 300 V |
| Rayon de courbure minimum, position flexible | 8 x D |
| Résistance à la propagation des flammes | FT4 |
| Résistance spéciale | résistant aux UV |
| Propriétés particulières | Câble Instrumentation Tray Cable (ITC) et Power-Limited Tray Cable (PLTC) conforme aux normes UL |
| Température ambiante (fonctionnement) | -30 °C ... 105 °C (câble, pose fixe) |
| | -5 °C ... 105 °C (Câble, pose souple) |

Conditions environnementales et de durée de vie

Conditions ambiantes

| | |
|---------------------------------------|----------------------------------------------|
| Indice de protection | IP65 |
| | IP67 |
| | IP68 |
| Température ambiante (fonctionnement) | -25 °C ... 90 °C (connecteur mâle / femelle) |

Homologations

Conformité/homologations

| | |
|------------------|------------------------------------|
| UL, USA / Canada | Class I, Div. 2, Groups A, B, C, D |
|------------------|------------------------------------|

Normes et spécifications

| | |
|-------------------------|-----------------|
| Désignation de la norme | Connecteur M12 |
| Normes/prescriptions | CEI 61076-2-101 |

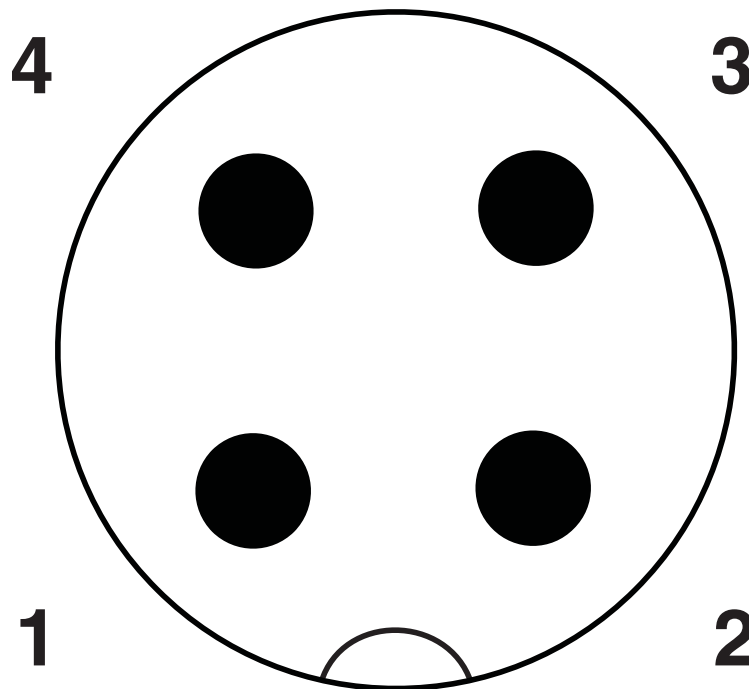
SAC-HZ-4P-MR/1,5-542/FS SCO BK - Câble pour capteurs/actionneurs

1409565

<https://www.phoenixcontact.com/fr/produits/1409565>

Dessins

Dessin schématique



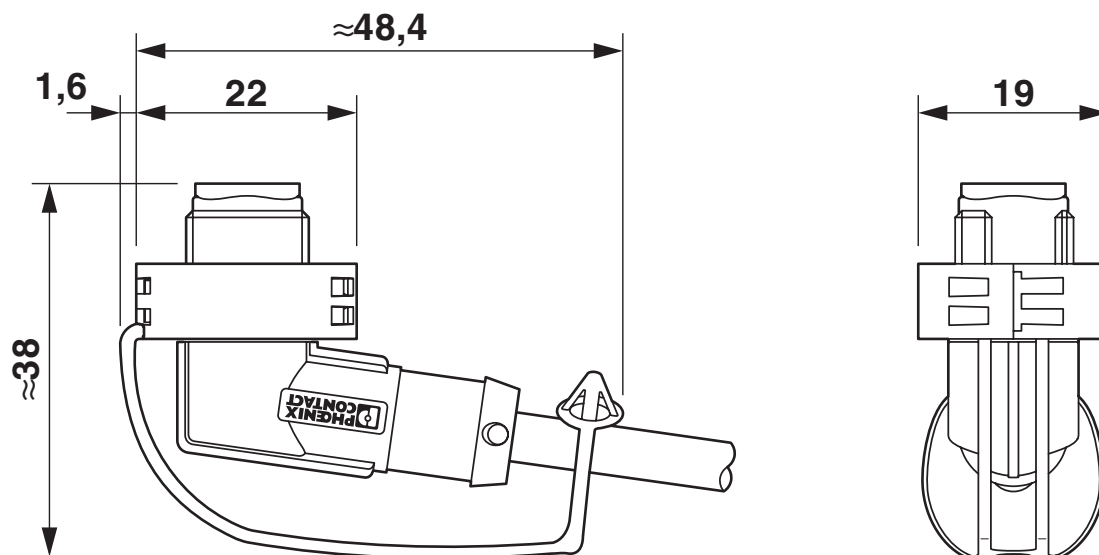
Nombre de pôles M12 mâle, 4 pôles, détrompage A, vue côté mâle

SAC-HZ-4P-MR/1,5-542/FS SCO BK - Câble pour capteurs/actionneurs

1409565

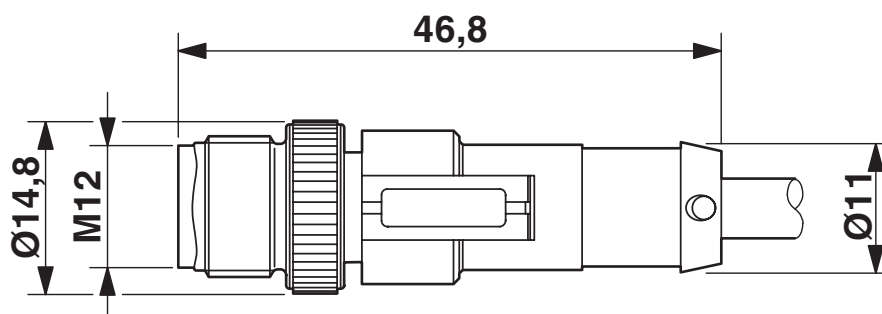
<https://www.phoenixcontact.com/fr/produits/1409565>

Dessin coté



Connecteur équipé de clip EXCLIP

Dessin coté

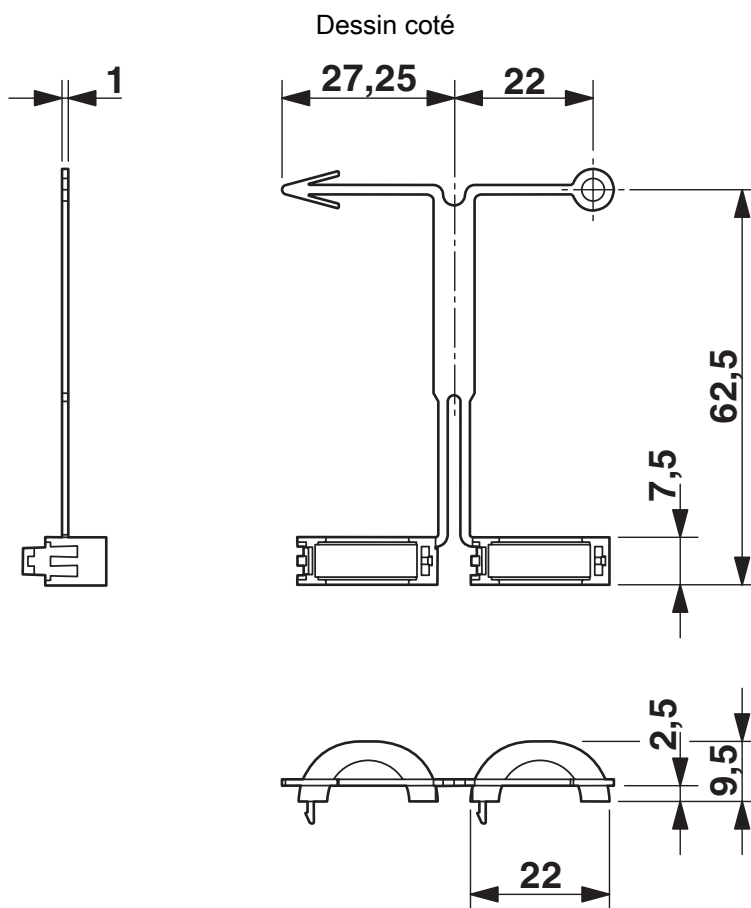


Connecteur mâle M12 x 1, droit, blindé

SAC-HZ-4P-MR/1,5-542/FS SCO BK - Câble pour capteurs/actionneurs

1409565

<https://www.phoenixcontact.com/fr/produits/1409565>

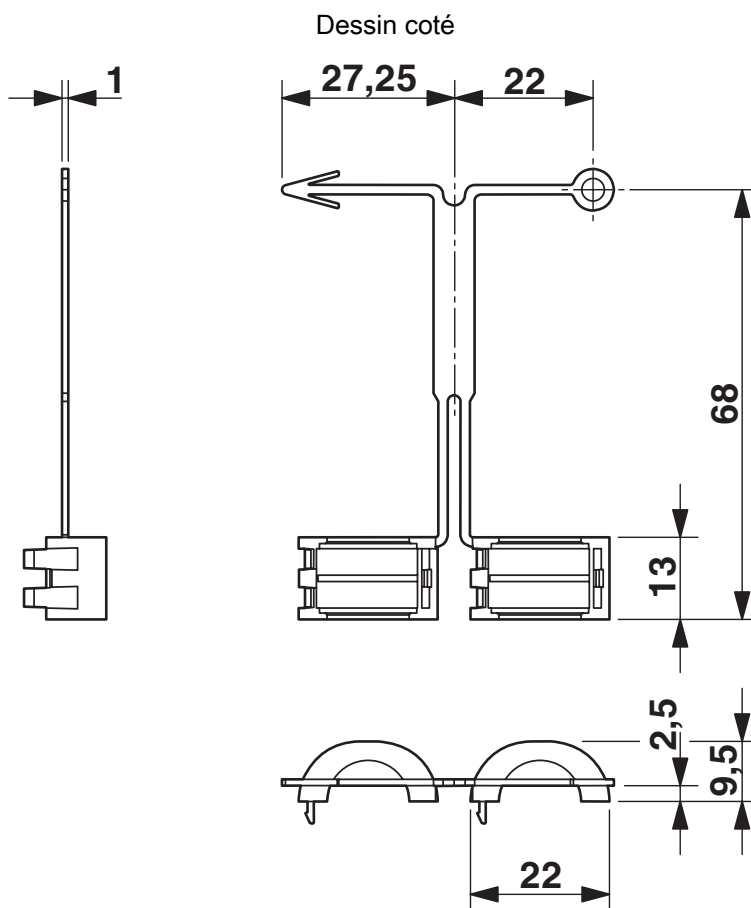


Connecteur avec EXCLIP

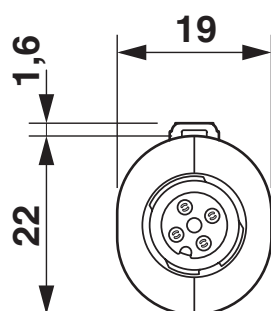
SAC-HZ-4P-MR/1,5-542/FS SCO BK - Câble pour capteurs/actionneurs

1409565

<https://www.phoenixcontact.com/fr/produits/1409565>

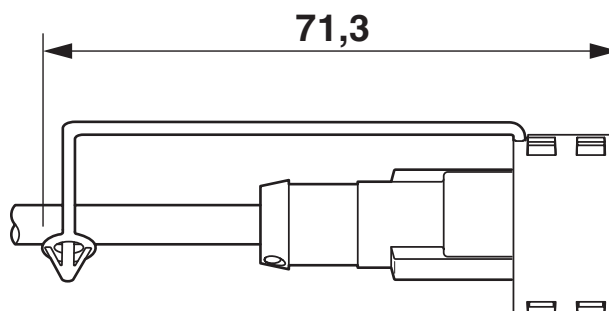


Connecteur femelle avec EXCLIP



Connecteur équipé de clip EXCLIP

Dessin coté

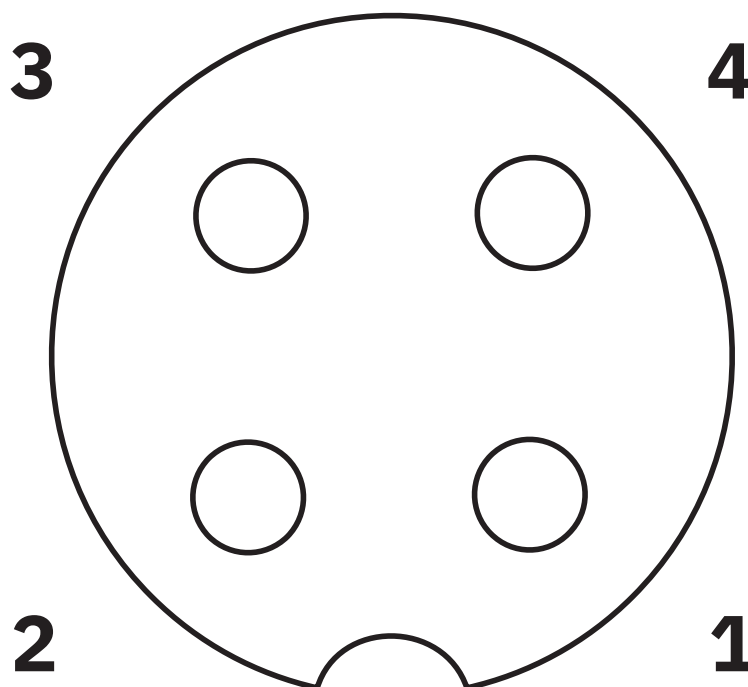


SAC-HZ-4P-MR/1,5-542/FS SCO BK - Câble pour capteurs/actionneurs

1409565

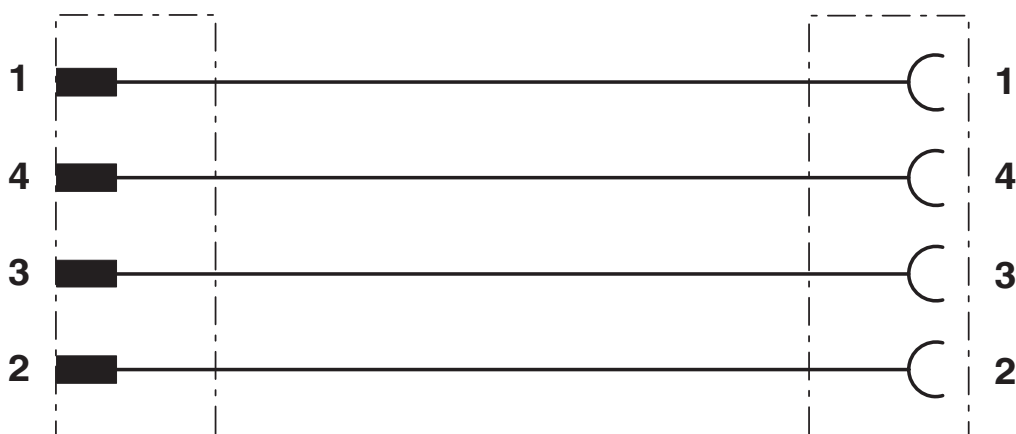
<https://www.phoenixcontact.com/fr/produits/1409565>

Dessin schématique



Nombre de pôles connecteur femelle M12, 4 pôles, détrompage A, vue côté femelle

Schéma de connexion

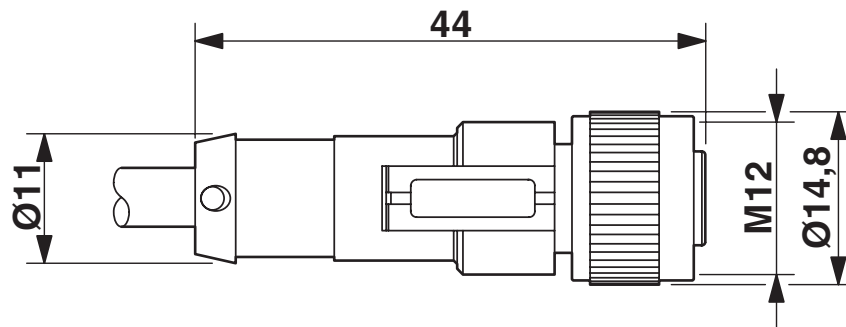


SAC-HZ-4P-MR/1,5-542/FS SCO BK - Câble pour capteurs/actionneurs

1409565

<https://www.phoenixcontact.com/fr/produits/1409565>

Dessin coté



Connecteur femelle M12 x 1, droit

SAC-HZ-4P-MR/1,5-542/FS SCO BK - Câble pour capteurs/actionneurs



1409565

<https://www.phoenixcontact.com/fr/produits/1409565>

Homologations

To download certificates, visit the product detail page: <https://www.phoenixcontact.com/fr/produits/1409565>



EAC-RoHS

Identifiant de l'homologation: RU D-DE.HB35.B.00387



cUL Listed

Identifiant de l'homologation: FILE E 359524

| | Tension nominale U_N | Intensité nominale I_N | Section AWG | Section mm^2 |
|--|------------------------|--------------------------|-------------|-----------------------|
| | 150 V | 4 A | - | - |



UL Listed

Identifiant de l'homologation: FILE E 359524

| | Tension nominale U_N | Intensité nominale I_N | Section AWG | Section mm^2 |
|--|------------------------|--------------------------|-------------|-----------------------|
| | 150 V | 4 A | - | - |

cULus Listed

SAC-HZ-4P-MR/1,5-542/FS SCO BK - Câble pour capteurs/actionneurs



1409565

<https://www.phoenixcontact.com/fr/produits/1409565>

Classifications

ECLASS

| | |
|-------------|----------|
| ECLASS-11.0 | 27060311 |
| ECLASS-12.0 | 27060311 |
| ECLASS-13.0 | 27060311 |

ETIM

| | |
|----------|----------|
| ETIM 8.0 | EC001855 |
|----------|----------|

UNSPSC

| | |
|-------------|----------|
| UNSPSC 21.0 | 26121600 |
|-------------|----------|

SAC-HZ-4P-MR/1,5-542/FS SCO BK - Câble pour capteurs/actionneurs



1409565

<https://www.phoenixcontact.com/fr/produits/1409565>

Conformité environnementale

China RoHS

Période d'utilisation conforme : illimitée = EFUP-e

Aucune substance dangereuse dépassant les valeurs seuils ;

SAC-HZ-4P-MR/1,5-542/FS SCO BK - Câble pour capteurs/actionneurs



1409565

<https://www.phoenixcontact.com/fr/produits/1409565>

Accessoires

PROT-M12 FS-PA-CHAIN - Capuchon de fermeture

1430873

<https://www.phoenixcontact.com/fr/produits/1430873>

Cache de protection M12 en plastique avec bande de fixation pour lignes de capteurs, pour des connecteurs mâles M12 non affectés



SAC-M12-EXCLIP-M - Clips de sécurité

1558988

<https://www.phoenixcontact.com/fr/produits/1558988>

Clip de sécurité pour le côté connecteur mâle de câbles pour capteurs/actionneurs munis de connecteurs M12 et de connecteurs M12 à confectionner, pour écrous moletés de diamètre 15 mm, ou pour clé Allen de 14 mm, évite la séparation de raccords enfichables, sans outil



SAC-HZ-4P-MR/1,5-542/FS SCO BK - Câble pour capteurs/actionneurs



1409565

<https://www.phoenixcontact.com/fr/produits/1409565>

PROT-M12 MS-PA-CHAIN - Vis de fermeture

1430899

<https://www.phoenixcontact.com/fr/produits/1430899>

Cache de protection M12 avec bande de fixation pour lignes de capteurs, pour connecteurs femelles M12 non affectés



SAC-M12-EXCLIP-F - Clips de sécurité

1558991

<https://www.phoenixcontact.com/fr/produits/1558991>

Clip de sécurité pour le côté connecteur femelle de câbles pour capteurs/actionneurs munis de connecteurs M12 et de connecteurs M12 à confectionner, pour écrous moletés de diamètre 15 mm, ou pour clé Allen de 14 mm, évite la séparation de raccords enfichables, sans outil



SAC-HZ-4P-MR/1,5-542/FS SCO BK - Câble pour capteurs/actionneurs



1409565

<https://www.phoenixcontact.com/fr/produits/1409565>

TSD 04 SAC - Tournevis dynamométrique

1208429

<https://www.phoenixcontact.com/fr/produits/1208429>



Tournevis dynamométrique, couple de serrage pré réglé de 0,4 Nm et entraînement hexagonal de 4 mm pour connecteur M12

TSD-M 1,2NM - Tournevis dynamométrique

1212224

<https://www.phoenixcontact.com/fr/produits/1212224>



Tournevis dynamométrique, précision selon EN ISO 6789, réglable de 0,3 à 1,2 Nm

SAC-HZ-4P-MR/1,5-542/FS SCO BK - Câble pour capteurs/actionneurs



1409565

<https://www.phoenixcontact.com/fr/produits/1409565>

TSD-M SAC-BIT ADAPTER - Kit d'adaptation

1212600

<https://www.phoenixcontact.com/fr/produits/1212600>



Embout d'adaptateur, pour outils dynamométriques TSD-M..., entraînement 1/4"-E6,3, avec six pans de 4 mm pour embouts SAC

SAC BIT M12-D15 - Outil

1208432

<https://www.phoenixcontact.com/fr/produits/1208432>



Embout enfichable pour le montage de câbles de capteurs/actionneurs munis de connecteurs M12 et de connecteurs M12 à équiper avec diamètre d'écrou moleté de 15 mm, pour emmanchement à six pans de 4 mm

Phoenix Contact 2023 © - Tous droits réservés

<https://www.phoenixcontact.com>

PHOENIX CONTACT SAS

52 Boulevard de Beaubourg Emerainville

77436 Marne La Vallée Cedex 2 France

+33 (0) 1 60 17 98 98

documentation@phoenixcontact.fr