

STOCKY

LAMPE INDUSTRIELLE LED 50W - 6050 lm - 4000K



Fillin de sécurité x2

Ref. 80010

Produit : Lampe industrielle LED

Finition extérieure : Gris anthracite

Flux sortant : 6050 lm

Puissance absorbée : 50W

Température couleur : 4000K

Dimmable : Non

Dimensions (L x l x H) : 476 x 155 x 130 mm

Emballage : Boite

EAN : 3701124418920

Fixation : Fillin

Câble : 3G 1.0mm² x 80 cm

Paramètres

Index Rendu Couleur (IRC) : > 80

Lumens/Watt : ~121 lm/W

Classification énergétique : **A⁺**

Tension entrée : 200-240V AC

Fréquence : 50~60Hz

Facteur de puissance : > 0,96

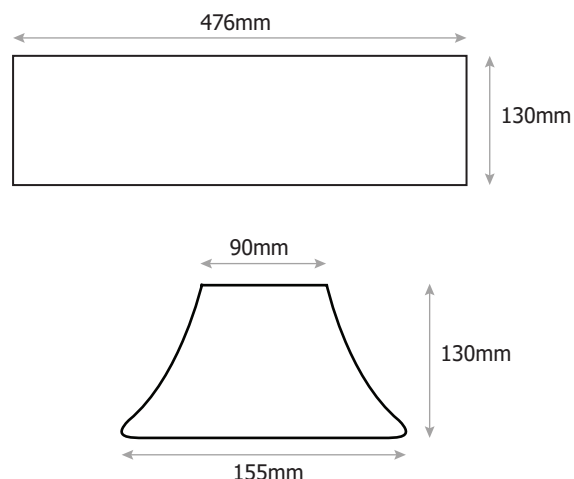
Température de travail : -30 °C- +45 °C

Matériaux utilisés : Polycarbonate + Aluminium

Durée de vie : 30,000h

Poids Net : 3,08 Kg

Dimensions



Accessoires non fournis

Vis de fixation