

Fiche produit

Caractéristiques

STBEHC3020KC

Advantys STB - kit compteur - 1 canal -
0..40000Hz - 2 E



Principales

Gamme de produits	Solution d'E/S distribuées Modicon
Type de produit ou équipement	Kit de compteur
Nombre de canaux	1

Complémentaires

Composition du kit	Module STBEHC3020 Base STBXBA3000 STBXTS2150, 18 connecteurs à ressort de bornier
Nombre d'entrée de comptage	2
Fréquence de mesure maximale	40000 Hz
Fonctions de comptage	Périodes de temps de mesure Comptage haut/bas Compte à rebours Fréquence-mètre Comptage en boucle (module) Comptage d'événements
Configuration du compteur	Logiciel de configuration Modicon
Compatibilité de l'entrée	Détecteur photoélectrique à 2/3 fils Contact mécanique Avec détecteurs de proximité à 2 fils/3 fils Codeur incrémental
Tension d'entrée	24 V
Limites de la tension d'entrée	19,2...30 V
Type de tension d'entrée	CC
Courant en entrée	6 mA
Logique d'entrée	Positif
Tension état 0 garanti	-3...5 V
Tension état 1 garanti	11...30 V
État actuel 0 garanti	<= 1,5 mA
État actuel 1 garanti	>= 2 mA
Temps de filtrage	0 ms numérique 40000 Hz compteurs d'entrées 0,4 ms numérique 1000 Hz compteurs d'entrées 1,2 ms numérique 400 Hz compteurs d'entrées 2,5 µs analogique compteurs d'entrées 25 µs analogique entrée auxiliaire
Tension de sortie	24 V
Limites de la tension de sortie	19,2...30 V
Type de tension de sortie	CC
Courant de sortie nominal	0,5 A
Logique de sortie numérique	Configurable positif ou négatif
Courant de fuite maximum	0,1 mA à phase 0

Chute de tension maximale	<3 V à phase 1
Maximum load inductance	500 mH à 4 Hz
Type de protection	Protection contre les surcharges déclenchement électronique réinitialisation manuelle ou automatique Protection contre les courts-circuits déclenchement électronique réinitialisation manuelle ou automatique Protection contre les surcharges limiteur de courant Protection contre les courts-circuits limiteur de courant
État de repli	Dernière valeur de maintien configuré État 0 des canaux de sortie par défaut État 0 ou 1 pour chaque canal configuré
Remplacement à froid	Oui
Permutation de secours sous tension	Sortie de secours en fonction du réglage des paramètres obligatoire configuré module d'interface réseau standard Secours à 0 obligatoire non configuré module d'interface réseau standard Secours à 0 module d'interface de réseau de base
Accessoires associés	Embase de montage STBXBA3000 Module d'alimentation STBPDT3100/3105
[Us] tension d'alimentation	24 V CC
Alimentation	Module distribution de puissance
Consommation électrique	60...100 mA à 5 V CC pour bus logique
Isolement entre voies et bus	500 V
Marquage	CE
Catégorie de surtension	II
État LED	État de validation d'entrée (EN): 1 LED (vert) État du module (RDY): 1 LED (vert) État de l'entrée reset (RST): 1 LED (vert) État de l'entrée de comptage (INA,INB): 1 DEL par entrée comptage (vert) État des sorties (OUT1,OUT2): 1 DEL par sortie (vert) Erreur module (FLT): 1 LED (rouge)
Hauteur	28,1 mm
Profondeur	70 mm
Largeur	128,3 mm

Environnement

Certifications du produit	FM class 1, division 2 CSA UL
Degré de pollution	2 conforming to IEC 60664-1
Altitude de fonctionnement	<= 2000 m
Degré de protection IP	IP20 se conformer à EN 61131-2 class 1
Température de fonctionnement	-25...70 °C (sans)
Température ambiante de stockage	-40...85 °C
Humidité relative	95 % à 60 °C sans condensation
Tenue aux vibrations	3 gn à 58...150 Hz sur profilé symétrique 35x7,5mm 5 gn à 58...150 Hz sur profilé symétrique 35x15mm +/-0,35 mm à 10...58 Hz
Tenue aux chocs mécaniques	30 gn pour 11 ms se conformer à CEI 88 référence 2-27

Emballage

Poids de l'emballage (Kg)	0,162 kg
Hauteur de l'emballage 1	40,000 mm
Largeur de l'emballage 1	80,000 mm
Longueur de l'emballage 1	130,000 mm

Durabilité de l'offre

Statut environnemental de l'offre	Produit Green Premium
Régulation REACH	Déclaration REACH
Directive RoHS UE	Conformité pro-active (Produit en dehors du scope légal RoHS UE) Déclaration RoHS UE
Sans mercure	Oui
Information sur les exemptions RoHS	Oui
Régulation RoHS Chine	Déclaration RoHS Pour La Chine
Profil environnemental	Profil Environnemental Du Produit
Profil de circularité	Informations De Fin De Vie
DEEE	Sur le marché de l'Union Européenne, le produit doit être mis au rebut selon un protocole spécifique de collecte des déchets et ne jamais être jeté dans une poubelle d'ordures ménagères.

Garantie contractuelle

Garantie	18 mois
----------	---------

Dimensions

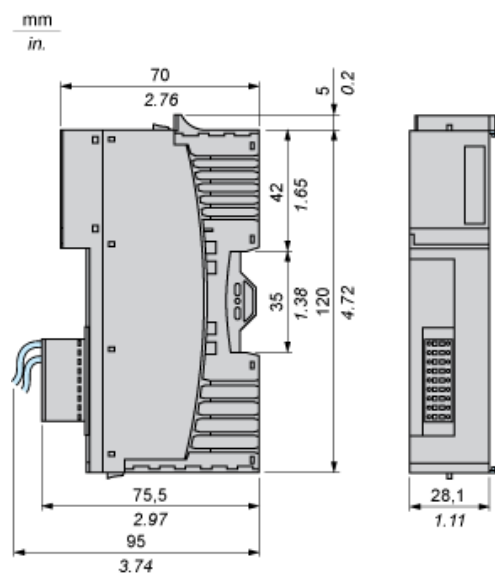
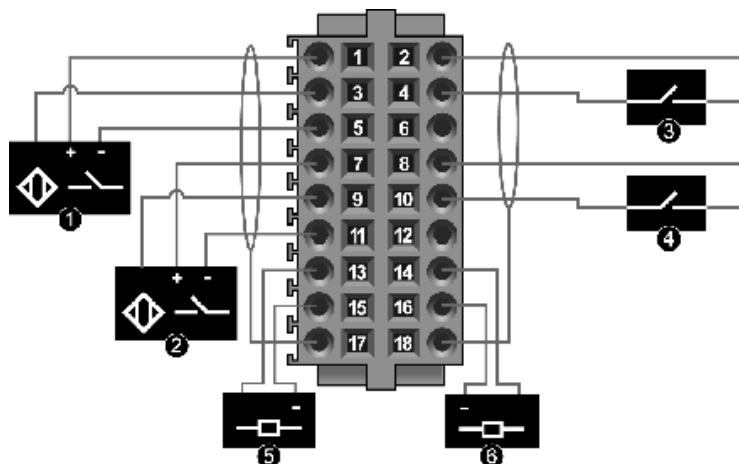


Schéma de câblage

Raccordement aux borniers débrochables à ressort STBXTS2150KC



- 1 IN A
- 2 IN B
- 3 EN
- 4 RST
- 5 OUT1
- 6 OUT2

Broche	Fonction	Broche	Fonction
1	alimentation terrain +24 VCC (délivrée par le PDM) pour l'entrée IN A	2	alimentation terrain +24 VCC (délivrée par le PDM) pour l'entrée EN
3	entrée IN A	4	entrée EN
5	retour de l'alimentation terrain pour l'entrée IN A	6	retour de l'alimentation terrain pour l'entrée EN
7	alimentation terrain +24 VCC (délivrée par le PDM) pour l'entrée IN B	8	alimentation terrain +24 VCC (délivrée par le PDM) pour l'entère RST
9	entrée IN B	10	entrée RST
11	retour de l'alimentation terrain pour l'entrée IN B	12	retour de l'alimentation terrain pour l'entrée RST
13	sortie OUT1	14	sortie OUT2
15	retour de sortie OUT1	16	retour de sortie OUT2
17	connexion blindée pour les entrées IN A et IN B	18	connexion blindée pour les entrées EN et RST