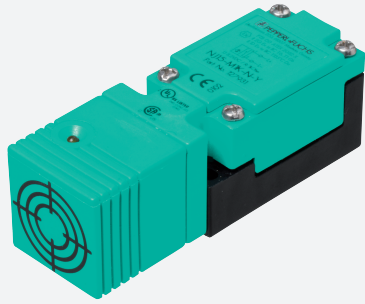


Détecteur inductif

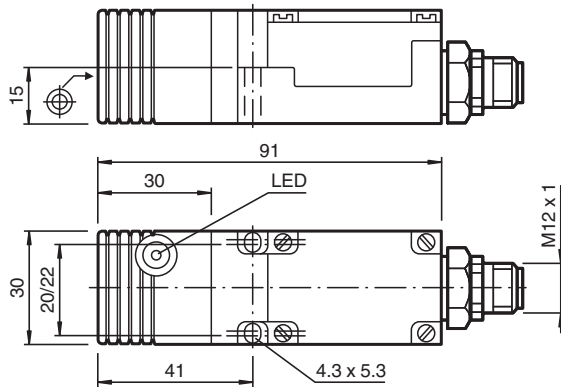
NJ15-M1K-N-V1



- Série confort
- 15 mm non noyable



Dimensions



Données techniques

Caractéristiques générales		
Fonction de commutation		Normalement fermé (NC)
Type de sortie		NAMUR
Portée nominale	s_n	15 mm
Montage		non noyable
Portée de travail	s_a	0 ... 12,15 mm
Portée réelle	s_r	13,5 ... 16,5 mm typ.
Facteur de réduction r_{Al}		0,45
Facteur de réduction r_{Cu}		0,4
Facteur de réduction $r_{1.4301}$		0,8
Type de sortie		2 fils
Valeurs caractéristiques		
Tension assignée d'emploi	U_o	8,2 V (R_i env. 1 k Ω)
Fréquence de commutation	f	0 ... 100 Hz
Consommation en courant		
Cible de mesure non détectée		min. 3 mA
Cible de mesure détectée		\leq 1 mA

Date de publication: 2022-10-04 Date d'édition: 2022-10-04 : 70133129_fra.pdf

Reportez-vous aux « Remarques générales sur les informations produit de Pepperl+Fuchs ».

Groupe Pepperl+Fuchs
www.pepperl-fuchs.com

États-Unis : +1 330 486 0001
fa-info@us.pepperl-fuchs.com

Allemagne : +49 621 776 1111
fa-info@de.pepperl-fuchs.com

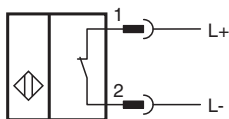
Singapour : +65 6779 9091
fa-info@sg.pepperl-fuchs.com

PF PEPPERL+FUCHS

Données techniques

Visualisation de l'état de commutation	LED jaune
Valeurs caractéristiques pour la sécurité fonctionnelle	
MTTF _d	2424 a
Durée de mission (T _M)	20 a
Couverture du diagnostic (DC)	0 %
conformité de normes et de directives	
Conformité aux normes	
NAMUR	EN 60947-5-6:2000 IEC 60947-5-6:1999
Compatibilité électromagnétique	NE 21:2012
Normes	EN 60947-5-2:2007 EN 60947-5-2/A1:2012 IEC 60947-5-2:2007 IEC 60947-5-2 AMD 1:2012
Agréments et certificats	
Homologation IECEx	
Niveau de protection d'équipement Ga	IECEX PTB 11.0021X
Niveau de protection d'équipement Gb	IECEX PTB 11.0021X
Niveau de protection d'équipement Da	IECEX PTB 11.0021X
Niveau de protection d'équipement Mb	IECEX PTB 11.0021X
Certification ATEX	
Niveau de protection d'équipement Ga	PTB 00 ATEX 2032 X
Niveau de protection d'équipement Gb	PTB 00 ATEX 2032 X
Niveau de protection d'équipement Da	PTB 00 ATEX 2032 X
Conformité EAC	TR CU 012/2011
Agrément UL	
Ordinary Location	E87056
Zone à risque d'explosion	E501628
Control Drawing	116-0451
ANZEx	19.3001X
Conditions environnantes	
Température ambiante	-25 ... 100 °C (-13 ... 212 °F)
Caractéristiques mécaniques	
Type de raccordement	Fiche de connecteur
Matériau du boîtier	PBT
Face sensible	PBT
Degré de protection	IP67
Connecteur	
Filetage	M12 x 1
nombre de pôles	4
Informations générales	
utilisation en zone à risque d'explosion	voir mode d'emploi

Connexion



Date de publication: 2022-10-04 Date d'édition: 2022-10-04 : 70133129_fra.pdf

Reportez-vous aux « Remarques générales sur les informations produit de Pepperl+Fuchs ».

Groupe Pepperl+Fuchs
www.pepperl-fuchs.com

États-Unis : +1 330 486 0001
fa-info@us.pepperl-fuchs.com

Allemagne : +49 621 776 1111
fa-info@de.pepperl-fuchs.com

Singapour : +65 6779 9091
fa-info@sg.pepperl-fuchs.com

 PEPPERL+FUCHS

Affectation des broches



Couleur des fils selon EN 60947-5-6

1		BN
2		BU