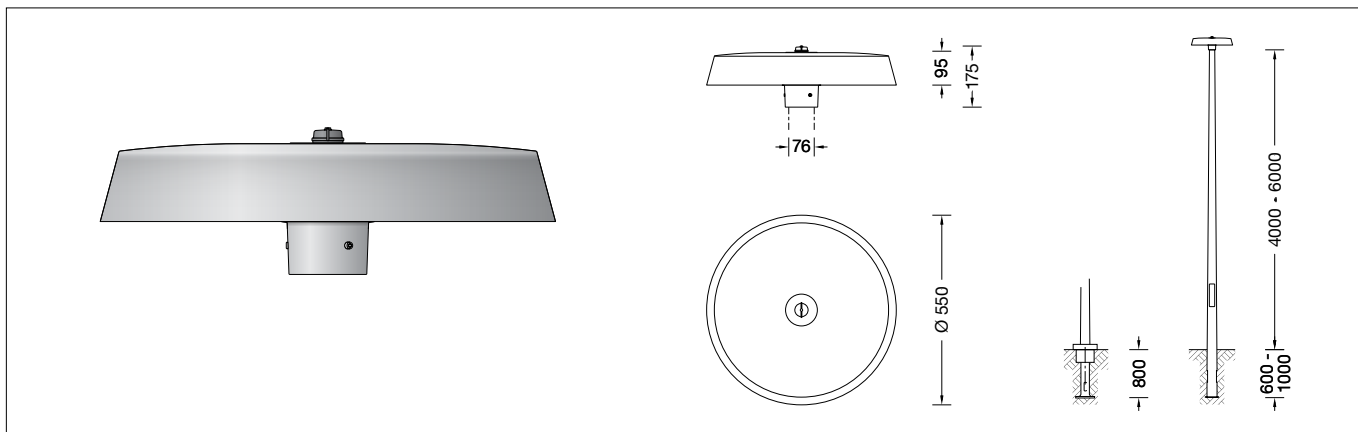


**BEGA****85 013**

Aufsatzleuchte  
Pole top luminaire  
Luminaire tête de mât

IP 65

**Gebrauchsanweisung****Instructions for use****Fiche d'utilisation****Anwendung**

Aufsatzleuchte mit symmetrischer Lichtstärkeverteilung.  
Mit einer Schnittstelle für die Aufnahme von Lichtmanagement-Komponenten nach Zhaga Book 18 (Ed. 2.0).  
Für Lichtpunkthöhen von 4000 - 6000 mm.

**Application**

Pole-top luminaire with symmetrical light distribution.  
With an interface to accommodate Zhaga Book 18 (Ed. 2.0) light management components.  
For mounting heights 4000 - 6000 mm.

**Application**

Luminaire tête de mât, à répartition lumineuse circulaire symétrique.  
Avec une interface pour le logement des composants de gestion de l'éclairage Zhaga Book 18 (Ed. 2.0).  
Pour hauteurs de feu 4000 - 6000 mm.

**Produktbeschreibung**

Leuchte besteht aus Aluminiumguss, Aluminium und Edelstahl  
Beschichtungstechnologie BEGA Unidure®  
Kunststoffabdeckung mit optischer Struktur  
Reflektoroberfläche Reinstaluminium  
Für Mastzopf  $\varnothing$  76 mm  
Einstecktiefe 65 mm  
1 eingebaute Schnittstelle nach Zhaga Book 18 (Ed. 2.0) mit Verschlusskappe  
Anschlussleitung X05BQ-F 4 x 1 mm<sup>2</sup>  
Leitungslänge 6 m  
LED-Netzteil  
220-240 V  $\approx$  0/50-60 Hz  
DC 176-280 V  
Im Gleichspannungsbetrieb wird die LED-Leistung auf 15 % begrenzt  
DALI-steuerbar  
Zwischen Netz- und Steuerleitungen ist eine Basisisolierung vorhanden  
Schutzklasse II   
Schutzart IP 65  
Staubdicht und Schutz gegen Strahlwasser  
CE – Konformitätszeichen  
Horizontale Windangriffsfläche: 0,05 m<sup>2</sup>

**Product description**

Luminaire made of aluminium alloy, aluminium and stainless steel  
BEGA Unidure® coating technology  
Synthetic cover with optical structure  
Reflector surface made of pure aluminium  
For pole top  $\varnothing$  76 mm  
Slip fitter insert depth 65 mm  
1 built-in interface according to Zhaga Book 18 (Ed. 2.0) with closing cap  
Connecting cable X05BQ-F 4 x 1 mm<sup>2</sup>  
Cable length 6 m  
LED power supply unit  
220-240 V  $\approx$  0/50-60 Hz  
DC 176-280 V  
During DC operation the LED power is reduced to 15 %  
DALI controllable  
A basic isolation exists between power cable and control line  
Safety class II   
Protection class IP 65  
Dust-tight and protection against water jets  
CE – Conformity mark  
Horizontal wind catching area: 0.05 m<sup>2</sup>

**Description du produit**

Luminaire fabriqué en fonderie d'aluminium, aluminium et acier inoxydable  
Technologie de revêtement BEGA Unidure®  
Vasque synthétique à structure optique  
Finition du réflecteur aluminium extra-pur  
Pour tête de mât  $\varnothing$  76 mm  
Profondeur d'embout 65 mm  
1 interface intégrée selon Zhaga Book 18 (Ed. 2.0) avec capot de fermeture  
Câble de raccordement X05BQ-F 4 x 1 mm<sup>2</sup>  
Longueur de câble 6 m  
Bloc d'alimentation LED  
220-240 V  $\approx$  0/50-60 Hz  
DC 176-280 V  
En fonctionnement en courant continu, la puissance LED est limitée à 15 %  
Pilotage DALI  
Une isolation d'origine existe entre le réseau et les câbles de commande  
Classe de protection II   
Degré de protection IP 65  
Étanche à la poussière et protégé contre les jets d'eau  
CE – Sigle de conformité  
Prise au vent horizontale : 0,05 m<sup>2</sup>

**Sicherheit**

Für die Installation und für den Betrieb dieser Leuchte sind die nationalen Sicherheitsvorschriften zu beachten.  
Die Montage und Inbetriebnahme darf nur durch eine Elektrofachkraft erfolgen.  
Der Hersteller übernimmt keine Haftung für Schäden, die durch unsachgemäßen Einsatz oder Montage entstehen.  
Werden nachträglich Änderungen an der Leuchte vorgenommen, so gilt derjenige als Hersteller, der diese Änderungen vornimmt.

**Safety**

The installation and operation of this luminaire are subject to national safety regulations.  
Installation and commissioning may only be carried out by a qualified electrician.  
The manufacturer accepts no liability for damage caused by improper use or installation.  
If subsequent modifications are made to the luminaire, the person responsible for these modifications shall be considered the manufacturer.

**Sécurité**

Pour l'installation et l'utilisation de ce luminaire, respecter les normes de sécurité nationales.  
L'installation et la mise en service ne doivent être effectuées que par un électricien agréé.  
Le fabricant décline toute responsabilité pour tout dommage résultant d'une mise en œuvre ou d'une installation inappropriée du produit.  
Si des modifications sont apportées ultérieurement au luminaire, l'intervenant sera considéré comme étant le fabricant.

**Überspannungsschutz**

Die in der Leuchte verbauten elektronischen Komponenten sind nach DIN EN 61547 gegen Überspannung geschützt.  
Um einen zusätzlichen Schutz z. B. vor Transienten etc. zu erreichen, empfehlen wir separate Überspannungsschutzkomponenten.  
Sie finden diese auf unserer Website unter [www.bega.com](http://www.bega.com).

**Overvoltage protection**

The electronic components installed in the luminaire are protected against overvoltage in accordance with DIN EN 61547.  
To achieve an additional protection against e.g. transients, etc. we recommend separate overvoltage protection components.  
You can find them on our website at [www.bega.com](http://www.bega.com).

**Protection contre les surtensions**

Les composants électroniques installés dans le luminaire sont protégés contre la surtension conformément à la norme DIN EN 61547.  
Pour obtenir une protection supplémentaire contre la surtension, les tensions transitoires etc., nous proposons des composants de protection séparés. Vous les trouverez sur notre site web [www.bega.com](http://www.bega.com).

## Leuchtmittel

Modul-Anschlussleistung	24 W
Leuchten-Anschlussleistung	28 W
Bemessungstemperatur	$t_a = 25 \text{ °C}$
Lebensdauerkriterien	50000 h/L <sub>70</sub>

### 85 013 K3

Modul-Bezeichnung	LED-1281/830
Farbtemperatur	3000 K
Farbwiedergabeindex	CRI > 80
Modul-Lichtstrom	3970 lm
Leuchten-Lichtstrom*	2856 lm
Leuchten-Lichtausbeute*	102 lm/W

### 85 013 K4

Modul-Bezeichnung	LED-1281/840
Farbtemperatur	4000 K
Farbwiedergabeindex	CRI > 80
Modul-Lichtstrom	4170 lm
Leuchten-Lichtstrom*	3000 lm
Leuchten-Lichtausbeute*	107,1 lm/W

\* vorläufige Daten

## Lamp

Module connected wattage	24 W
Luminaire connected wattage	28 W
Rated temperature	$t_a = 25 \text{ °C}$
Service life criteria	50000 h/L <sub>70</sub>

### 85 013 K3

Module designation	LED-1281/830
Colour temperature	3000 K
Colour rendering index	CRI > 80
Module luminous flux	3970 lm
Luminaire luminous flux*	2856 lm
Luminaire luminous efficiency*	102 lm/W

### 85 013 K4

Module designation	LED-1281/840
Colour temperature	4000 K
Colour rendering index	CRI > 80
Module luminous flux	4170 lm
Luminaire luminous flux*	3000 lm
Luminaire luminous efficiency*	107,1 lm/W

\* preliminary data

## Lampe

Puissance raccordée du module	24 W
Puissance raccordée du luminaire	28 W
Température de référence	$t_a = 25 \text{ °C}$
Critères relatifs à la durée de vie	50000 h/L <sub>70</sub>

### 85 013 K3

Désignation du module	LED-1281/830
Température de couleur	3000 K
Indice de rendu des couleurs	CRI > 80
Flux lumineux du module	3970 lm
Flux lumineux du luminaire*	2856 lm
Rendement lum. d'un luminaire*	102 lm/W

### 85 013 K4

Désignation du module	LED-1281/840
Température de couleur	4000 K
Indice de rendu des couleurs	CRI > 80
Flux lumineux du module	4170 lm
Flux lumineux du luminaire*	3000 lm
Rendement lum. d'un luminaire*	107,1 lm/W

\* données provisoires

## Montage

LEDs sind hochwertige elektronische Bauteile! Bitte vermeiden Sie während der Montage oder des Auswechsellns eine direkte Berührung der LED-Lichtaustrittsfläche mit den Händen.

Verbindungsleitung in den Mast einführen. Leuchte aufsetzen und befestigen. Seitliche Innensechskantschrauben (SW 4) fest anziehen. Anzugsdrehmoment = 12 Nm.

Beim Einbau von Lichtmanagement-Komponenten nach Zhaga Book 18 (Ed. 2.0) die werkseitig eingesetzte Verschlusskappe durch Linksdrehung aus dem Leuchtgehäuse entfernen.

Lichtmanagement-Komponente in die Fassung einsetzen und nach rechts bis zum Anschlag drehen. Bitte beachten Sie hierbei die Betriebshinweise und Datenblätter der Hersteller. Der elektrische Anschluss muss in entsprechender Schutzart und Schutzklasse mit geeigneten Anschlussklemmen (nicht im Lieferumfang enthalten) an der Leuchtenanschlussleitung erfolgen. Wir empfehlen hierzu die Verwendung der BEGA Anschlusskästen. Dabei auf richtige Belegung der Anschlussleitung achten. Den Anschluss der Phase an der mit **L** und den Neutralleiter an der mit **N** gekennzeichneten Ader vornehmen. Der Anschluss der Steuerleitungen erfolgt über die beiden mit DALI gekennzeichneten Adern. Bei Nichtbelegung dieser Adern wird die Leuchte mit voller Lichtleistung betrieben.

## Reinigung · Pflege

Leuchte regelmäßig mit lösungsmittelfreien Reinigungsmitteln von Schmutz und Ablagerungen säubern. Dafür keinen Hochdruckreiniger verwenden.

## Bitte beachten Sie:

Den im Leuchtgehäuse befindlichen Trockenmittelbeutel nicht entfernen. Er dient zur Aufnahme von Restfeuchtigkeit.

## Installation

LED are high-quality electronic components! Please avoid touching the light output opening of the LED directly during installation or relamping.

Lead luminaire connecting cable into the pole. Put on and fix luminaire. Secure lateral hexagon socket head screws (wrench size 4) firmly. Torque = 12 Nm.

For the installation of light management components according to Zhaga Book 18 (Ed. 2.0), remove the factory-installed closing cap from the luminaire housing by twisting it anti-clockwise.

Insert the light management components into the socket and turn them clockwise until they stop. Please observe the manufacturer's operating instructions and data sheets. The electrical connection must be carried out with matching protection class and safety class with suitable connection terminals (not included in the scope of delivery) at the luminaire power supply cable. We recommend the use of BEGA connection boxes for this purpose. Note correct configuration of the mains supply cable. Make connection of the phase with the **L** marked and the neutral wire at the **N** marked wire. The connection of the control cables is achieved by means of the both leads marked with DALI. In case these leads are not used the luminaire will be operated at full light output.

## Cleaning · Maintenance

Clean luminaire regularly with solvent-free cleansers from dirt and deposits. Do not use high pressure cleaners.

## Please note:

Do not remove the desiccant bag from the luminaire housing. It is needed to remove residual moisture.

## Installation

Les LED sont des composants électroniques de haute précision. Éviter de toucher la surface de diffusion des LED avec les doigts lorsque vous l'installez ou la remplacez.

Introduire la câble de raccordement du luminaire dans le mât. Placer le luminaire sur le mât et fixer. Bien serrer les vis à six pans creux (SW 4) latérales. Moment de serrage = 12 Nm.

Pour l'encastrement de composants de gestion de l'éclairage selon Zhaga book 18 (Ed. 2.0), retirer du boîtier du luminaire le capot de fermeture d'usine en le tournant vers la gauche. Insérer les composants de gestion de l'éclairage dans la douille et tourner vers la droite jusqu'en butée.

Veillez respecter les consignes d'utilisation et descriptifs techniques du fabricant. Le raccordement électrique au câble de raccordement du luminaire doit être effectué avec des borniers appropriés (non fournis), selon l'indice et la classe de protection correspondants. Nous conseillons à cet effet l'utilisation des boîtes de connexion BEGA. Veiller au bon adressage du câble de raccordement. Effectuer le raccordement de la phase au fil marqué **L** et le conducteur neutre au fil marqué **N**. Le raccordement des câbles de la commande est effectué avec les fils marqués DALI. Si les fils ne sont pas raccordés, le luminaire fonctionne sur la puissance maximale.

## Nettoyage · Entretien

Nettoyer régulièrement le luminaire et le débarrasser des dépôts et des souillures. Ne pas utiliser de nettoyeur haute pression.

## Attention :

Ne pas retirer le sachet de dessiccant présent dans l'armature du luminaire. Il sert à absorber l'humidité résiduelle.

### Austausch des LED-Moduls

Die Bezeichnung des LED-Moduls ist auf einem Etikett in der Leuchte vermerkt.

BEGA Ersatzmodule entsprechen in Lichtfarbe und Lichtleistung den ursprünglich verbauten Modulen.

Der Austausch kann mit handelsüblichem Werkzeug durch qualifizierte Personen erfolgen. Anlage spannungsfrei schalten und Leuchte öffnen.

Bitte beachten Sie die Montageanleitung des LED-Moduls.

Dichtungen der Leuchte überprüfen, ggf. ersetzen. Ein defektes Glas muss ersetzt werden. Leuchte schließen.

### Replacing the LED module

The designation of the LED module is noted on a label in the luminaire.

The light colour and light output of BEGA replacement modules correspond to those of the modules originally fitted.

The module can be replaced by qualified persons using standard tools.

Disconnect the system and open the luminaire. Please follow the installation instructions for the LED module.

Inspect and, if necessary, replace the luminaire gaskets.

Defective glass must be replaced. Close the luminaire.

### Remplacement du module LED

La désignation du module LED est inscrite sur une étiquette collée dans le luminaire.

Les modules de rechange BEGA correspondent aux modules d'origine en termes de couleur de lumière et de flux lumineux. Le module LED peut être remplacé par une personne qualifiée à l'aide d'outils disponibles dans le commerce.

Travailler hors tension et ouvrir le luminaire. Respecter la fiche d'utilisation du module LED.

Vérifier et remplacer les joints du luminaire le cas échéant.

Un verre endommagé doit être remplacé. Fermer le luminaire.

### Ergänzungsteile

Für diese Leuchte empfehlen wir folgende BEGA Lichtmaste:

Konische Maste aus Aluminium, lackiert mit Tür und C-Schiene

<b>70 914</b> Mast mit Erdstück	H 4000 mm
<b>70 725</b> Mast mit Erdstück	H 4500 mm
<b>70 915</b> Mast mit Erdstück	H 5000 mm
<b>70 916</b> Mast mit Erdstück	H 6000 mm
<b>70 791</b> Mast mit Fußplatte	H 4000 mm
<b>70 792</b> Mast mit Fußplatte	H 4500 mm
<b>70 794</b> Mast mit Fußplatte	H 5000 mm

Zylindrisch abgesetzte Maste aus Aluminium lackiert · mit Tür und C-Schiene

<b>70 901</b> Mast mit Erdstück	H 4000 mm
<b>70 903</b> Mast mit Erdstück	H 5000 mm
<b>70 905</b> Mast mit Erdstück	H 6000 mm
<b>70 900</b> Mast mit Fußplatte	H 4000 mm
<b>70 902</b> Mast mit Fußplatte	H 5000 mm
<b>70 904</b> Mast mit Fußplatte	H 6000 mm

Passende Anschlusskästen finden Sie in den Gebrauchsanweisungen der Lichtmaste.

### Accessories

For this luminaire we recommend the following BEGA luminaire poles:

Tapered aluminium poles, lacquered with access door and C-clamp

<b>70 914</b> Pole with anch.section	H 4000 mm
<b>70 725</b> Pole with anch.section	H 4500 mm
<b>70 915</b> Pole with anch.section	H 5000 mm
<b>70 916</b> Pole with anch.section	H 6000 mm
<b>70 791</b> Pole with baseplate	H 4000 mm
<b>70 792</b> Pole with baseplate	H 4500 mm
<b>70 794</b> Pole with baseplate	H 5000 mm

Cylindrically stepped aluminium poles lacquered · with door und C rail

<b>70 901</b> Pole with anch.section	H 4000 mm
<b>70 903</b> Pole with anch.section	H 5000 mm
<b>70 905</b> Pole with anch.section	H 6000 mm
<b>70 900</b> Pole with baseplate	H 4000 mm
<b>70 902</b> Pole with baseplate	H 5000 mm
<b>70 904</b> Pole with baseplate	H 6000 mm

For suitable connection boxes please see the instructions for use of the luminaire poles.

### Accessoires

Pour ce luminaire nous recommandons les mâts BEGA suivants :

Mâts coniques en aluminium, laqués avec porte et rail de montage

<b>70 914</b> Mât avec pièce ent.	H 4000 mm
<b>70 725</b> Mât avec pièce ent.	H 4500 mm
<b>70 915</b> Mât avec pièce ent.	H 5000 mm
<b>70 916</b> Mât avec pièce ent.	H 6000 mm
<b>70 791</b> Mât sur platine	H 4000 mm
<b>70 792</b> Mât sur platine	H 4500 mm
<b>70 794</b> Mât sur platine	H 5000 mm

Mâts cylindriques étagés en aluminium laqués · avec porte et rail de montage

<b>70 901</b> Mât avec pièce ent.	H 4000 mm
<b>70 903</b> Mât avec pièce ent.	H 5000 mm
<b>70 905</b> Mât avec pièce ent.	H 6000 mm
<b>70 900</b> Mât sur platine	H 4000 mm
<b>70 902</b> Mât sur platine	H 5000 mm
<b>70 904</b> Mât sur platine	H 6000 mm

Vous trouverez les boîtes de connexion correspondants dans les fiches d'utilisation des mâts.

### Ersatzteile

Kunststoffabdeckung	15 000 751
LED-Netzteil	DEV-0395/700
LED-Modul 3000 K	LED-1281/830
LED-Modul 4000 K	LED-1281/840
Reflektor	76 002 088
Dichtung Glas innen	83 001 990
Dichtung Glas außen	83 002 189

### Spares

Synthetic cover	15 000 751
LED power supply unit	DEV-0395/700
LED module 3000 K	LED-1281/830
LED module 4000 K	LED-1281/840
Reflector	76 002 088
Gasket Glass internal	83 001 990
Gasket Glass exterior	83 002 189

### Pièces de rechange

Couvercle synthétique	15 000 751
Bloc d'alimentation LED	DEV-0395/700
Module LED 3000 K	LED-1281/830
Module LED 4000 K	LED-1281/840
Réflecteur	76 002 088
Joint Verre à l'intérieur	83 001 990
Joint Verre à l'extérieur	83 002 189