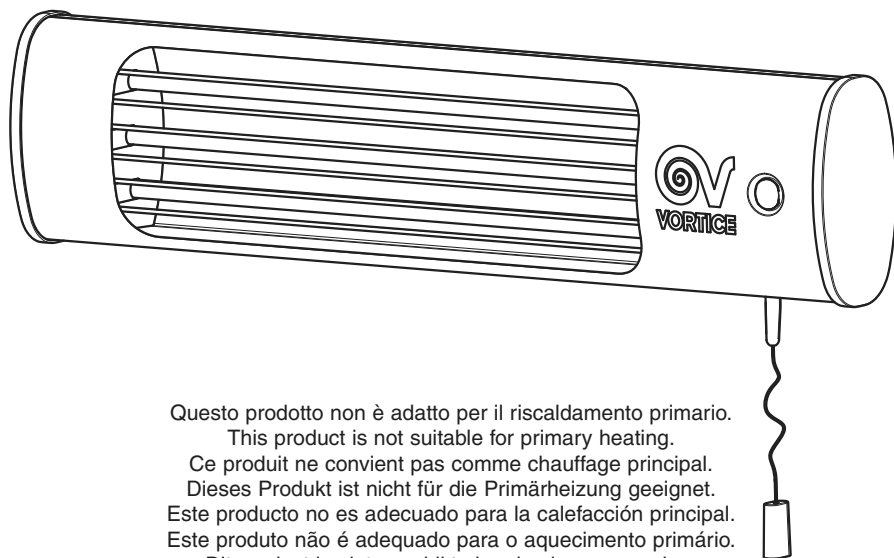


Libretto istruzioni
Instruction booklet
Notice d'emploi et d'entretien
Betriebsanleitung
Manual de instrucciones
Manual de instruções
Gebruiksaanwijzing
Instruktionsmanual
Käyttöohjeet

Instrukcja
Használati utasítás
Uživatelská příručka
Upute za uporabu
Kullanım kılavuzu
Εγχειρίδιο οδηγιών
Инструкции по эксплуатации
说明书



THERMOLOGIKA



Questo prodotto non è adatto per il riscaldamento primario.

This product is not suitable for primary heating.

Ce produit ne convient pas comme chauffage principal.

Dieses Produkt ist nicht für die Primärheizung geeignet.

Este producto no es adecuado para la calefacción principal.

Este produto não é adequado para o aquecimento primário.

Dit product is niet geschikt als primaire verwarming.

Denna produkt är inte avsedd att användas som primärt uppvärmningssystem.

Tämä tuote ei sovellu ensisijaiseen lämmitykseen.

Produkt nie nadaje się do stosowania jako podstawowe źródło ogrzewania.

Ez a termék elsődleges fűtésre nem alkalmas.

Tento výrobek není vhodný pro hlavní vytápění.

Ovaj proizvod nije prikladan za primarno grijanje.

Bu ürün birincil ısıtma için kullanılmaya uygun değildir.

To προϊόν αυτό δεν ενδείκνυται για κύρια θέρμανση.

Это изделие не подходит для первичного нагрева.

该产品不适合初步加热。

Prima di installare e collegare il prodotto, leggere attentamente queste istruzioni. Vortice non può essere considerata responsabile per eventuali danni a persone o cose causati dalla non applicazione di quanto contenuto nel libretto. Seguire tutte le istruzioni per assicurare la sua durata e la sua affidabilità elettrica e meccanica. Conservare perciò sempre questo libretto istruzioni.

Read the instructions contained in this booklet carefully before using the appliance.

Vortice cannot assume any responsibility for damage to property or personal injury resulting from failure to abide by the instructions given in this booklet. Following these instructions will ensure a long service life and overall electrical and mechanical reliability. Keep this instruction booklet in a safe place for reference purposes.

Avant d'utiliser le produit, lire attentivement les instructions contenues dans cette notice.

La Société Vortice ne pourra être tenue pour responsable des dommages éventuels causés aux personnes ou aux choses par suite du non-respect des instructions ci-dessous. Le respect de toutes les indications reportées dans ce livret garantira une longue durée de vie ainsi que la fiabilité électrique et mécanique de cet appareil.

Vor Installation und Anschluss dieses Produkts müssen die vorliegenden Anleitungen aufmerksam durchgelesen werden. Vortice kann nicht für Personen- oder Sachschäden zur Verantwortung gezogen werden, die auf eine Nichtbeachtung der Hinweise in dieser Betriebsanleitung zurückzuführen sind. Befolgen Sie alle Anweisungen, um eine lange Lebensdauer sowie die elektrische und mechanische Zuverlässigkeit des Geräts zu gewährleisten. Diese Betriebsanleitung ist gut aufzubewahren.

Antes de utilizar el producto, hay que leer atentamente las instrucciones de este folleto. Vortice no es responsable de los eventuales daños ocasionados a personas o cosas como resultado del incumplimiento de las indicaciones de este manual, las cuales garantizan la durabilidad y fiabilidad eléctrica y mecánica del aparato. Conservar este manual de instrucciones.

Indice

IT

Descrizione ed impiego	10
Sicurezza	10
Modalità di installazione	11
Utilizzo	11
Manutenzione	11

Table of Contents

EN

Description and operation	12
Safety	12
Installation	13
Operation	13
Maintenance	13

Index

FR

Description et mode d'emploi	14
Sécurité	14
Installation	15
Utilisation	15
Entretien	15

Inhaltsverzeichnis

DE

Beschreibung und Gebrauch	16
Sicherheit	16
Installationsweise	17
Gebrauch	17
Wartung	17

Índice

ES

Descripción y uso	18
Seguridad	18
Instalación	19
Uso	19
Mantenimiento	19

Antes de utilizar o produto, leia atentamente as instruções contidas no presente manual.

A Vortice não poderá ser considerada responsável por eventuais ferimentos em pessoas ou danos em materiais provocados pelo não cumprimento das instruções, cujo respeito garantirá a duração e a fiabilidade, eléctrica e mecânica, do aparelho.

Guarde o presente manual de instruções.

Lees de instructies in deze handleiding aandachtig door alvorens het product te gebruiken Vortice kan niet verantwoordelijk worden gehouden voor eventuele schade aan personen of zaken, ontstaan door het niet opvolgen van de onderstaande instructies. Het opvolgen van de instructies garandeert namelijk de duurzaamheid en de elektrische en mechanische betrouwbaarheid van het apparaat. Bewaar deze handleiding daarom zorgvuldig.

Läs anvisningarna i denna bruksanvisning noggrant innan apparaten installeras och ansluts. Vortice åtar sig inget ansvar för personskador eller skador på föremål som orsakats av att anvisningarna i denna bruksanvisning inte har beaktats. Apparatens livslängd och elektriska och mekaniska tillförlitlighet är beroende av att alla instruktioner följs. Spar denna bruksanvisning på en säker plats.

Lue nämä ohjeet huolellisesti ennen kuin alat käyttää laitetta. Vortice ei vastaa mahdollisista henkilö- tai esinevahingoista, jotka ovat seurausta tämän käyttöohjekirjan ohjeiden noudattamisen laiminlyönnistä. Noudata kaikkia tässä mainittuja ohjeita varmistaaksesi laitteen sähköisen ja mekaanisen kestävyuden ja luotettavan toiminnan. Säilytä käyttöohjekirja tallessa vastaisuuden varalta.

Przed rozpoczęciem korzystania z niniejszego produktu należy uważnie zapoznać się z instrukcją obsługi. Firma Vortice nie będzie ponosić żadnej odpowiedzialności za ewentualne szkody cielesne lub materialne spowodowane nieprzestrzeganiem niniejszej instrukcji obsługi. Należy postępować zgodnie ze wszystkimi instrukcjami, aby zapewnić trwałość urządzenia oraz niezawodność instalacji elektrycznych i mechanicznych. Należy zachować niniejszą instrukcję obsługi na przyszłość.

Índice

PT

Descrição e utilização	20
Segurança	20
Modo de instalação	21
Utilização	21
Manutenção	21

Inhoudsopgave

NL

Beschrijving en gebruik	22
Veiligheid	22
Wijze van installatie	23
Gebruik	23
Onderhoud	23

Innehållsförteckning

SV

Beskrivning och användning	24
Säkerhet	24
Installationsanvisningar	25
Användning	25
Underhåll	25

Sisällysluettelo

FI

Laitteen kuvaus ja käyttö	26
Turvallisuus	26
Asennusohjeet	27
Käyttö	27
Huolto	27

Spis treści

PL

Opis i zastosowanie	28
Bezpieczeństwo	28
Sposób instalacji	29
Użycie	29
Konserwacja	29

HU

Tartalom

A termék használata előtt figyelmesen olvassuk el a jelen használati utasítást. A Vortice nem felel az alábbiakban felsorolt előírások be nem tartásából származó esetleges személyi sérülésért, illetve anyagi kárért, az utasítások betartása biztosítja a berendezés hosszú élettartamát, elektromos és mechanikus megbízhatóságát.
A jelen használati utasítást gondosan meg kell őrizni.

A termék leírása és alkalmazása	30
Biztonság	30
Beszereleési módok	31
Felhasználás	31
Karbantartás	31

CS

Obsah

Před použitím topného tělesa si pozorně přečtete pokyny obsažené v tomto návodu. Podnik Vortice neodpovídá za případná zranění osob nebo poškození věci způsobená nedodržením dále uvedených pokynů; jejich dodržování vám naopak zajistí dlouhou životnost a elektrickou i mechanickou spolehlivost topného tělesa.
Tento návod si proto uschovejte.

Popis a použití	32
Zabezpečení	32
Způsob instalace	33
Použití	33
Údržba	33

HR

Sadržaj

Prije upotrebe pažljivo pročitajte upute koje sadrži ova knjižica. Tvrtka Vortice nije odgovorna za eventualnu štetu osobama ili stvarima uzrokovanu radi nepoštivanja uputa navedenih u daljnjem tekstu; a njihovo poštivanje osiguralo bi trajanje i pouzdanost aparata kako na razini električnih dijelova tako na razini mehaničkih dijelova. Stoga sačuvajte knjižicu s uputama.

Opis i primjena	34
Sigurnosti	34
Način instaliranja	35
Upotreba	35
Održavanje	35

TR

İçindekiler

Ürünü kullanmaya başlamadan önce bu kitapçıkta belirtilen talimatları dikkatlice okuyunuz. Vortex, bu cihazın kullanımı ömrü, güvenilirliği, elektriksel ve mekanik hususlarla ilgili olarak kitapta yazılan talimatlara uyulmamasından kaynaklanabileceklere veya nesnelere gelebilecek zararlardan sorumlu tutulamaz. Bu talimat kitapçığını güvenli bir yere saklayınız.

Tanımlama ve kullanım	36
Güvenlik	36
Montaj şekli	37
Kullanma (İşletim)	37
Bakım	37

EL

Περιεχόμενα

Πριν χρησιμοποιήσετε το προϊόν, διαβάστε προσεκτικά τις οδηγίες του παρόντος εγχειριδίου. Η Vortice δεν μπορεί να θεωρηθεί υπεύθυνη για ενδεχόμενες ζημιές σε πρόσωπα ή αντικείμενα που οφείλονται στη μη τήρηση των οδηγιών του παρόντος εγχειριδίου, οι οποίες εξασφαλίζουν τη διάρκεια και την ηλεκτρική και μηχανική αξιοπιστία της συσκευής. Φυλάξτε συνεπώς το παρόν εγχειρίδιο οδηγιών.

Περιγραφή και χρήση	38
Ασφάλεια	38
Τρόπος εγκατάστασης	39
Χρήση	39
Συντήρηση	39

Перед использованием изделия внимательно изучите указания, содержащиеся в настоящей инструкции. Компания Vortice не может считаться ответственной за материальный ущерб или ущерб, причиненный здоровью людей, вызванный нарушением положений настоящей инструкции. Их соблюдение, наоборот, позволит Вам обеспечить длительный срок службы и механическую и электрическую надежность изделия. Сохраняйте настоящую инструкцию.

安装和连接产品前，请先仔细阅读本指示手册。

Vortice对于不遵守本指示手册中的规定使用本设备而造成的人员伤害或物质损失概不负责。

请遵守手册中的所有指示执行，以保证设备电器及机械部件的寿命和可靠性。

请妥善保管本指示手册。

Оглавление

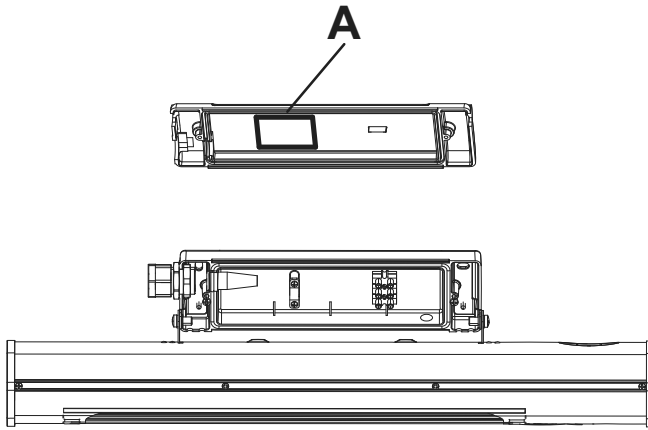
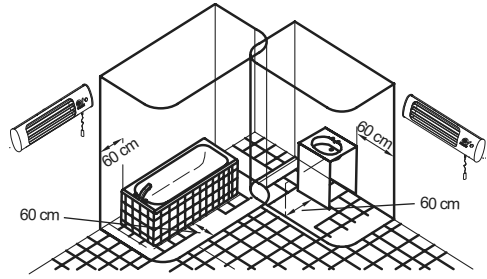
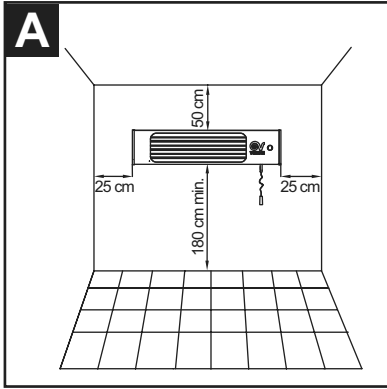
RU

Описание изделия и способ безопасность.....	40
Предупреждение	40
Монтаж	41
Эксплуатация	41

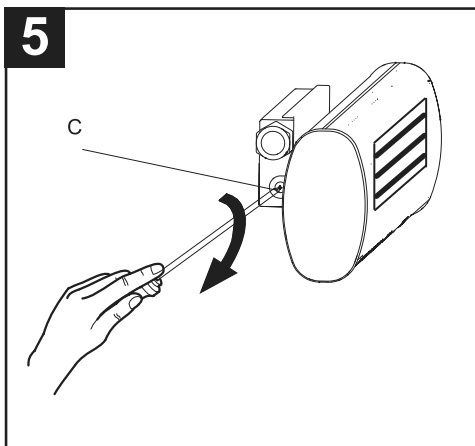
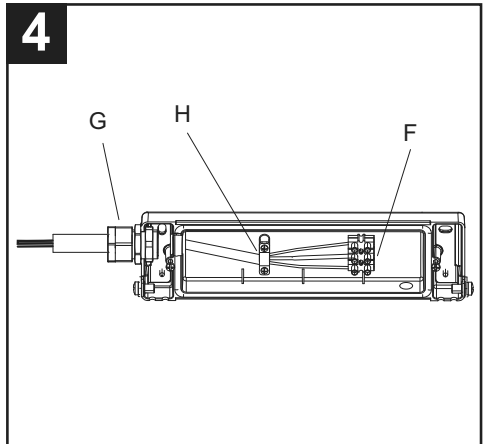
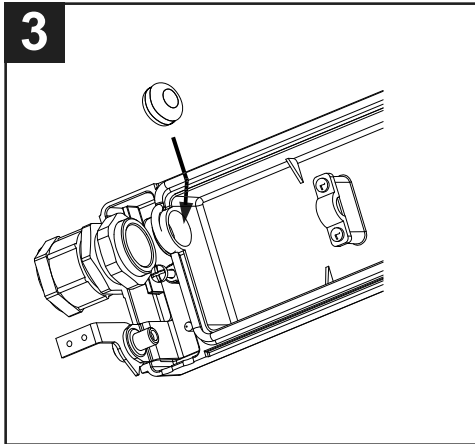
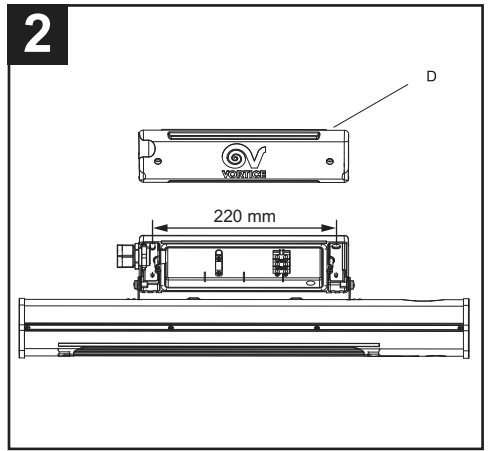
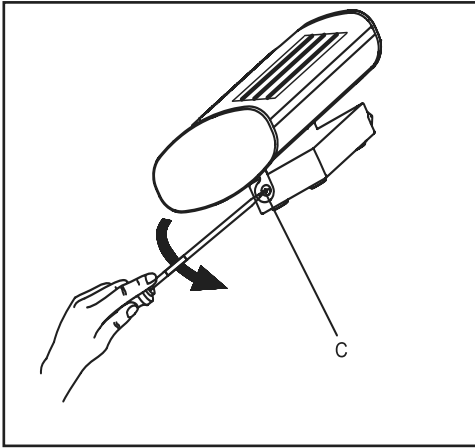
目录

ZH

说明及用途	42
安全	42
安装方式	43
使用	43
维护保养	43

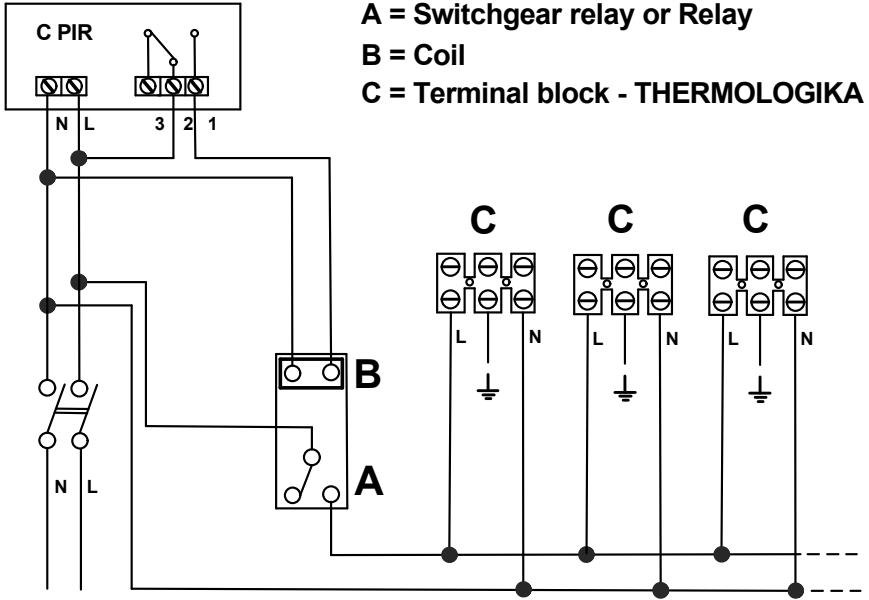


1



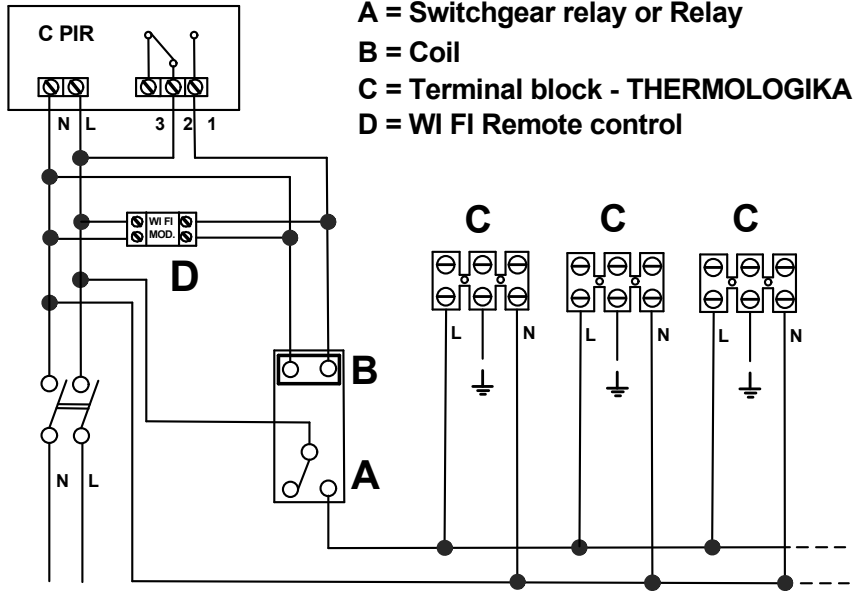
6

PULL CORD



6A

REMOTE CONTROL



Descrizione ed impiego

Thermologika è una lampada a raggi infrarossi per il riscaldamento ausiliario destinata all'installazione a parete. Risulta particolarmente adatta all'impiego in ambienti domestici o commerciali, in special modo laddove sia richiesta un'erogazione di calore pressoché istantanea, ovvero in locali aperti verso l'esterno.

Il funzionamento di *Thermologika* è fondato sul principio fisico dell'irraggiamento (lo stesso delle radiazioni solari), in base al quale il calore è direttamente trasmesso ai corpi dai raggi luminosi che li investono.

Essendo priva di parti in movimento, *Thermologika* assicura la massima silenziosità di funzionamento.

Un apposito interruttore, del tipo a tirante, ne consente l'accensione e lo spegnimento nonché l'impostazione della potenza erogata.

Questi apparecchi sono stati progettati per un uso in ambiente domestico e commerciale.

Sicurezza



Attenzione:

questo simbolo indica precauzioni per evitare danni all'utente

Prima di procedere, seguire le istruzioni previste nel libretto "Avvertenze di sicurezza per lo smaltimento" fornito a corredo con questo prodotto.

- Questo apparecchio è costruito a regola d'arte: la sua durata ed affidabilità, elettrica e meccanica, saranno assicurate dall'adozione di corrette modalità di impiego e dall'effettuazione di una regolare manutenzione.
- Non usare questo prodotto per una funzione differente da quella esposta nel presente libretto.
- Dopo aver tolto il prodotto dall'imballo, assicurarsi della sua integrità; nel dubbio rivolgersi subito ad un Centro Assistenza Tecnica autorizzato Vortice. Non lasciare parti dell'imballo alla portata di bambini o persone diversamente abili.
- Non sedersi né appoggiare oggetti sul prodotto.
- L'uso di qualsiasi apparecchio elettrico comporta l'osservanza di alcune regole fondamentali, tra le quali:
 - Non toccarlo con mani bagnate o umide
 - Non toccarlo a piedi nudi
 - Non consentirne l'uso a bambini o persone diversamente abili non sorvegliate.
- Non utilizzare l'apparecchio in presenza di sostanze o vapori infiammabili come alcool, insetticidi, benzina, etc.
- Se si decide di eliminare definitivamente l'apparecchio spegnerne l'interruttore e scollegarlo dalla rete elettrica, riponendolo infine lontano da bambini o persone diversamente abili. Si raccomanda inoltre di renderlo inutilizzabile tagliandone il cavo di alimentazione.
- Non utilizzare l'apparecchio nelle immediate vicinanze di una vasca da bagno, di una doccia o di una piscina, ma attenersi sempre alle distanze di sicurezza prescritte dalle norme CEE-CEI e riassunte in fig. B.



Avvertenza:

questo simbolo indica precauzioni per evitare inconvenienti al prodotto

- La temperatura dell'apparecchio, durante il suo funzionamento, è particolarmente elevata; evitare dunque il contatto delle superfici roventi con la pelle nuda. Prima di ogni intervento si raccomanda di spegnere il prodotto ed attendere per almeno 5 minuti.
- Non apportare modifiche di alcun genere all'apparecchio.
- Prestare particolare attenzione nei casi di impiego in ambienti non presidiati.
- Non lasciare l'apparecchio esposto ad agenti atmosferici (pioggia, sole, etc.)
- Ispezionare visivamente e periodicamente l'integrità del prodotto. In caso d'imperfezioni evitarne l'utilizzo e contattare subito un Centro Assistenza Tecnica autorizzato Vortice.
- L'apparecchio non deve essere posto immediatamente sotto una presa di corrente fissa.
- Il prodotto deve essere correttamente collegato ad un impianto elettrico conforme alle normative vigenti e munito di efficace sistema di messa a terra. In caso di dubbi richiedere un controllo accurato da parte di personale professionalmente qualificato.
- L'errato montaggio e/o collegamento elettrico possono causare danni a persone, animali o cose dei quali Vortice non potrà essere considerata responsabile.
- Collegare il prodotto alla rete di alimentazione elettrica solo se tensione e portata dell'impianto sono adeguati ai suoi dati di targa e segnatamente alla sua potenza massima.
- Preliminarmente all'effettuazione di qualsiasi intervento di pulizia o manutenzione spegnere il prodotto e scollegarlo dalla rete elettrica aprendo l'interruttore dell'impianto.
- Se il prodotto cade o riceve forti colpi farlo verificare subito presso un Centro Assistenza Tecnica autorizzato Vortice.
- In caso di cattivo funzionamento e/o guasto spegnere l'apparecchio e rivolgersi subito ad un Centro Assistenza Tecnica autorizzato Vortice. Per l'eventuale riparazione esigere l'utilizzo di ricambi originali Vortice.
- Spegnerne l'interruttore generale dell'impianto quando: a) si rileva un'anomalia di funzionamento; b) si decide di eseguire una manutenzione di pulizia esterna; c) si decide di non utilizzare per lunghi periodi l'apparecchio.
- Non coprire né ostruire la griglia frontale dalla quale viene irraggiato il calore.
- Mantenere pulita la griglia frontale.
- Allo scopo di evitare il rischio di incendi non installare l'apparecchio con gli elementi radianti in prossimità o comunque orientati verso tendaggi, letti o altri oggetti o materiali facilmente combustibili; dovrà in ogni caso essere garantita una distanza minima pari ad almeno 1 m.
- Non utilizzare l'apparecchio in abbinamento a programmatori, temporizzatori o altri dispositivi in grado di accenderlo automaticamente.
- Il sistema di protezione dell'apparecchio è stato appositamente concepito per evitare l'accesso diretto agli elementi radianti; deve pertanto essere


mantenuto in posizione durante il funzionamento.

- I dati elettrici della rete devono corrispondere a quelli riportati in targa A (fig.C).
- **Il collegamento alla rete di alimentazione deve essere realizzato tramite cavi, resistenti alle alte temperature, tipo H05SS-F.**

Modalità di installazione

NB

Thermologika deve essere installata in posizione orizzontale, o con una inclinazione massima di 30°.

1. Allentare leggermente le viti (C) della cerniera di orientamento di fig.1.
 2. Rimuovere il coperchio del supporto a muro (D) rappresentato in fig. 2; ribaltare verso il basso la parte superiore dell'apparecchio e segnare sulla parete i punti in corrispondenza dei quali andranno praticati i fori (diam. 7 mm) di fissaggio (interasse 220 mm), prestando attenzione a rispettare le distanze minime indicate in fig. A e B. Eseguita la foratura, inserire infine nelle cavità i tasselli in dotazione.
 3. Inserire nel passacavo in dotazione il cavo di alimentazione, di sezione conduttiva minima non inferiore a 1 mm² e rivestito da guaina isolante di diametro esterno max pari a 14 mm; estrarre con precauzione la morsettiere; collegare il cavo alla morsettiere F, nel rispetto delle indicazioni (L,N, ); reinserire nella sua sede la morsettiere e bloccare il cavo con l'apposito serracavo H ; il serraggio del dado esterno G garantirà infine la tenuta stagna dall'acqua.
 4. Richiudere con le due viti il coperchio D del supporto a muro, prestando attenzione al corretto posizionamento del passacavo. Avvitare il passacavo.
 5. Orientare *Thermologika* in corrispondenza dell'area da riscaldare (l'angolo di inclinazione massimo rispetto alla verticale è pari a 30° circa), prestando attenzione a non indirizzare l'emissione calorica verso pareti, tende, oggetti o materiali facilmente infiammabili. Serrare quindi nuovamente le viti (C) precedentemente allentate, come indicato in fig. 5.
- 6. COMANDO REMOTO:**
Nel caso si desideri comandare *Thermologika* mediante interruttore esterno di potenza adeguata, si suggerisce di:
- a. impostare la potenza di funzionamento desiderata agendo sull'interruttore a corda;
 - b. rimuovere la cordicella;
 - c. installare il prodotto sulla parete di destinazione e provvedere al suo collegamento elettrico.

ATTENZIONE: Dovrà essere cura dell'installatore dimensionare opportunamente il teleruttore o il relè in

funzione delle unità ad esso connesse.

Thermologika è ora pronta per l'uso.

Utilizzo

Thermologika si accende agendo sull'interruttore a tirante posto alla destra dell'apparecchio; tale dispositivo consente inoltre la selezione della potenza di esercizio desiderata:

posizione "0":	apparecchio SPENTO
posizione "1":	600 W
posizione "2":	1.200 W
posizione "3":	1.800 W.

Lo stato dell'apparecchio e la potenza erogata impostata sono visualizzati nella finestrella sovrastante l'interruttore.

NB

All'accensione di *Thermologika* è talvolta avvertibile, in corrispondenza delle lampade al quarzo, una lieve vibrazione destinata a svanire entro pochi secondi. Tale fenomeno non ha alcuna rilevanza ai fini della durata e/o della qualità del prodotto.

Manutenzione

Thermologika non richiede, di norma, una particolare manutenzione; è sufficiente, all'occorrenza, asportare la polvere accumulatasi sull'involucro esterno mediante un panno soffice asciutto o, se necessario, inumidito con acqua tiepida e detergente neutro; particolare attenzione va, in queste occasioni, prestata ad evitare ogni contatto con le lampade al quarzo.

NB

Prima di effettuare una qualsiasi attività di manutenzione scollegare l'apparecchio dalla rete elettrica.

Description and Operation

Thermologika is a wall mounted, infrared, auxilliary heating lamp. It is ideal for domestic and commercial use, particularly where heat is required virtually instantly, and in rooms open towards the outside.

Thermologika functions on the principle of irradiation (just like the sun's own rays). The appliance's infrared rays directly heat the objects they reach.

Since *Thermologika* contains no moving parts, it is exceptionally silent during operation.

A pull-cord switch turns the appliance on and off and also selects the heating power.

These appliances have been designed for use in residential and commercial properties.

Safety



Warning:
this symbol indicates precautions against injury to the user

Before proceeding, follow the instructions provided in the "Safety instructions for disposal" booklet supplied with this product.

- This appliance has been designed and manufactured for maximum reliability and performance, but correct operation and regular maintenance are essential to ensure a long working life and electrical and mechanical reliability.
- Do not use this appliance for functions other than those described in this booklet.
- After removing the appliance from its packaging, ensure that it is complete and undamaged. If in doubt contact Vortice**.
- Do not leave packaging within the reach of children or infirm persons.
- Do not sit or place objects on the appliance.
- Certain fundamental rules must be observed when using any electrical appliance:
 - Never touch electrical appliances with wet or damp hands.
 - Never touch electrical appliances while barefoot.
 - Never allow children or infirm persons to operate appliances unattended.
- Do not operate the appliance where inflammable vapours are present (alcohol, insecticides, petrol, etc.).
- If the appliance is no longer to be used, switch it off at the mains, disconnect it and store it out of the reach of children and infirm persons. Also cut off the power cable to render the appliance unusable.
- Do not use the appliance near a bath, shower or swimming pool. Always respect the minimum safety distances established by CEE-CEI standards as shown in fig. B.



Caution:
this symbol indicates precautions to avoid damaging the appliance

- The appliance can become very hot during use. Avoid touching the appliance's hot surfaces with your bare skin. Switch the appliance off and wait at least 5 minutes before performing any work on it.


- Do not make modifications of any kind to this appliance.
- Take particular care if the appliance is used in unsupervised environments.
- Do not expose this appliance to the weather (rain, sun, etc.).
- Regularly inspect the appliance for visible defects. If any faults are found, do not operate the appliance; contact Vortice** immediately.
- Never position the appliance directly under a power socket.
- The appliance must be correctly connected to an electrical supply that conforms to applicable standards and is equipped with an efficient earth connection. If in doubt, have a qualified electrician perform a thorough check.
- Incorrect installation and/or electrical connections can lead to injury to persons or animals or other damage for which Vortice cannot be held responsible.
- The electrical power supply/socket to which the appliance is connected must be able to provide the maximum electrical power required by the appliance.
- Switch off the appliance at the installation's main switch before cleaning or maintaining it.
- Should the appliance be dropped or suffer a heavy blow, have it checked by Vortice** immediately.
- If the appliance does not function correctly or develops a fault, contact Vortice** immediately. Ensure that only genuine original Vortice spares are used for any repairs.
- Switch off the appliance at the main switch: a) if the appliance does not function correctly; b) before cleaning the outside of the appliance; c) if the appliance is not to be used for a long period of time.
- Never cover or block the radiating element grille.
- Keep the radiating element grille clean.
- To avoid all risk of fire, never install the appliance with the radiating elements near or pointing towards curtains, beds or any other flammable materials. Keep the appliance at least 1 metre from any other surface.
- Do not operate the appliance by means of programmers, timers or other automatic switching devices.
- The appliance's grille has been design to prevent direct access to the radiating elements. Never operate the appliance without the grille.
- Specifications for the power supply must correspond to the electrical data on data plate A (fig.C).
- **The appliance must be connected to the power supply using cable resistant to high temperatures, type H05SS-F.**

**or an authorized Vortice dealer if you are outside the UK-Ireland territory

Installation

NB

Thermologika must be installed in a horizontal position, or angled at no more than 30°.

1. Loosen the screws (C) on the pivot (fig.1).
2. Remove the cover from the wall bracket (D) (fig. 2). Tilt the top of the appliance downwards and mark the position of the fixing holes (diam. 7 mm) to be drilled in the wall at a distance of 220 mm. Take care to respect the minimum installation distances shown in figures A and B. Drill the holes and fit the expansion plugs provided.
3. Insert the power cable through the gland provided. The conductors of the cable must be of no less than 1 mm² section and clad in an insulation sheath of no more than 14 mm diameter; take out the terminal block with care; connect the cable to the terminal block F, matching the wires correctly (L, N, ); reposition the terminal block in its seat and secure the cable with the clamp H; a watertight seal is ensured by tightening the outer nut G
4. Close the cover D of the wall bracket, taking care to position the cable gland correctly. Tighten the gland.
5. Pivot *Thermologika* to point towards the area to be heated. (Maximum angle from the vertical is approximately 30°.) Take care not to point the radiating elements directly at walls, curtains, or other flammable objects or materials. Tighten the pivot locking screws (C) (fig. 4).

6. REMOTE CONTROL:

- If you want to control *Thermologika* via an external switch of suitable capacity, you are recommended to:
- a. set the operating power with the cord switch;
 - b. remove the cord;
 - c. install the appliance on the relevant wall and connect it electrically.

WARNING: *It must be care of the installer selecting the correct ratings of the Remote control switch or Relay according to the number of the connected units.*

Thermologika is now ready for use.

Operation

Pull on the pull-cord at the right of the appliance to switch *Thermologika* on. This switch also selects the heating power as follows:

Position "0":	OFF
Position "1":	600 W
Position "2":	1,200 W
Position "3":	1,800 W

The status of the appliance and the current power setting are shown in the window over the switch.

NB

When *Thermologika* is switched on, a slight buzzing is sometimes produced by the quartz lamps. This is normal and disappears after a few seconds. This in no way affects the duration or performance of the appliance.

Maintenance

Thermologika does not require any special

maintenance. Whenever necessary, wipe off any dust from the outside with a soft dry cloth. Slightly damp the cloth with water and neutral detergent to remove stubborn dirt. Take special care under these circumstances to avoid all contact with the quartz lamps.

NB

Disconnect the appliance from the mains supply before performing any maintenance.

Description et mode d'emploi

Thermologika est un radiateur à rayons infrarouges pour le chauffage auxiliaire, destiné à être installé au mur. Il est particulièrement approprié à un emploi dans des milieux domestiques ou commerciaux, surtout lorsqu'il est nécessaire d'avoir une répartition de chaleur pratiquement instantanée ou bien dans des locaux ouverts vers l'extérieur.

Le fonctionnement du *Thermologika* se base sur le principe physique du rayonnement (le même que les radiations solaires), selon lequel la chaleur est directement transmise aux corps par les rayons lumineux qui les atteignent.

Etant exempt de pièces en mouvement, *Thermologika* assure un fonctionnement absolument silencieux.

Un interrupteur spécial, de type à tirette, en permet l'allumage et l'extinction et le choix de la puissance dissipée.

Ces appareils ont été conçus pour un usage domestique et commercial.

Sécurité



Attention:

ce symbole indique la nécessité de prendre quelques précautions pour la sécurité de l'utilisateur

Avant de continuer, suivez les instructions fournies dans le livret "Consignes de sécurité pour la mise au rebut" fourni avec ce produit.

- Cet appareil est construit selon les règles de l'art : sa durée et fiabilité, électrique et mécanique, seront assurées par l'adoption de modalités correctes d'emploi et par la réalisation d'un entretien régulier.
- Ne pas utiliser ce produit pour une fonction autre que celle qui est indiquée dans ce livret.
- Contrôler l'intégrité du produit après l'avoir extrait de son emballage; dans le doute, s'adresser immédiatement à un Service après-vente agréé Vortice. Placer les éléments de l'emballage hors de la portée des enfants ou des personnes inexpertes.
- Ne rien poser sur l'appareil et ne pas s'y asseoir.
- L'utilisation de tout appareil électrique implique le respect de quelques règles fondamentales dont, entre autres :
 - ne pas le toucher avec les mains mouillées ou humides
 - ne pas le toucher pieds nus
 - interdire son utilisation aux enfants et aux personnes inexpertes.
- Ne pas utiliser l'appareil en présence de substances ou de vapeurs inflammables telles que : alcool, insecticides, essence, etc.
- Si l'on décide d'éliminer définitivement l'appareil, éteindre l'interrupteur et couper l'alimentation électrique ; ne pas le laisser à la portée des enfants ou des personnes inexpertes. De plus, le rendre inutilisable en coupant le câble d'alimentation.
- Ne pas utiliser l'appareil à proximité d'une baignoire, d'une douche ou d'une piscine ; respecter toujours les distances de sécurité prescrites par les normes

CEE-CEI résumées sur la fig. B.



Avertissement:

ce symbole indique la nécessité de prendre des précautions pour éviter d'endommager l'appareil.

- La température de l'appareil, durant son fonctionnement, est très élevée ; éviter le contact des surfaces brûlantes avec la peau nue. Avant toute intervention, il est recommandé d'éteindre l'appareil et d'attendre au moins 5 minutes.
- Ne modifier l'appareil en aucune façon.
- Faire très attention lors d'utilisations dans des milieux non surveillés.
- Ne pas exposer l'appareil aux agents atmosphériques (pluie, soleil, etc.)
- Contrôler visuellement et périodiquement l'intégrité du produit. En cas de défectuosité, ne pas utiliser l'appareil et contacter immédiatement un Service Après-Vente agréé Vortice.
- L'appareil ne doit pas être immédiatement relié à une prise de courant fixe.
- Il doit être branché correctement à une installation électrique conforme aux normes en vigueur et munie d'un système de mise à la terre efficace. Dans le doute, demander à du personnel professionnellement qualifié d'effectuer un contrôle soigné.
- Le montage erroné et/ou le branchement électrique incorrect peuvent provoquer des dommages aux personnes, animaux ou choses et Vortice ne pourra en être considérée comme responsable.
- Brancher l'appareil au réseau d'alimentation électrique uniquement si la tension et la portée du réseau sont adaptées aux données sur la plaque signalétique et spécialement à sa puissance maximum.
- Avant d'effectuer toute intervention de nettoyage ou d'entretien, éteindre l'appareil et le débrancher du réseau électrique en ouvrant l'interrupteur de l'installation.
- Si l'appareil tombe ou reçoit des coups violents, le faire contrôler immédiatement auprès d'un Service après-Vente Vortice.
- En cas de dysfonctionnement et/ou de panne, éteindre l'appareil et s'adresser immédiatement à un Service après-vente Vortice. Pour l'éventuelle réparation, exiger des pièces détachées d'origine Vortice.
- Couper l'interrupteur général de l'installation dans les cas suivants : a) en cas de dysfonctionnement ; b) pour procéder à un nettoyage extérieur ; c) lorsque l'appareil n'est pas utilisé pendant une longue période
- Ne pas couvrir ni obstruer la grille frontale d'où sort la chaleur.
- La grille frontale doit toujours être propre.
- Afin d'éviter tout risque d'incendie, ne pas installer l'appareil avec les éléments radiants à proximité ou orientés vers des rideaux, des lits ou autres objets ou matériaux facilement inflammables ; dans tous les cas, il faudra garantir une distance minimum d'au moins 1 m.
- Ne pas utiliser l'appareil en même temps que des programmeurs, temporisateurs ou autres dispositifs en mesure de l'allumer automatiquement.
- Le système de protection de l'appareil a


été spécialement conçu pour éviter l'accès direct aux éléments radiants ; il doit donc être maintenu en position durant le fonctionnement.

- Les données électriques du réseau doivent correspondre à celles qui figurent sur la plaquette A (Fig.C)
- Réaliser la connexion au réseau d'alimentation à travers des câbles résistants aux températures élevées, type H05SS-F.

Installation

N.B.

Thermologika doit être installé en position horizontale ou avec une inclinaison maximale de 30°.

1. Desserrer légèrement les vis (C) de la charnière d'orientation indiquée sur la fig.1.
2. Enlever le couvercle du support mural (D) représenté sur la fig. 2 ; renverser vers le bas la partie supérieure de l'appareil et marquer sur le mur les points où devront être réalisés les trous 2diam. 7 mm) pour la fixation (entraxe 220 mm), en respectant les distances minimum indiquées sur les figures A et B. Percer et introduire les chevilles fournies dans les trous réalisés.
3. Insérer le câble d'alimentation dont la section minimale du conducteur ne sera pas inférieure à 1 mm², dans le serre-câble fourni. Le câble doit être revêtu d'une gaine isolante d'un diamètre extérieur équivalent à 14 mm ; dégager le bornier avec précaution ; relier le câble au bornier F, en respectant les indications (L, N, ); remettre le bornier dans son logement et bloquer le câble à l'aide du serre-câble H ; serrer l'écrou extérieur G afin de garantir l'étanchéité à l'eau;
4. refermer le couvercle D du support mural à l'aide des deux vis, en s'assurant d'avoir placé le serre-câble dans la bonne position. Visser le serre-câble.
5. Orienter *Thermologika* vers la zone à chauffer (l'angle maximum d'inclinaison par rapport à la verticale est égal à environ 30°), en faisant attention à ne pas diriger l'émission de chaleur vers les cloisons, les rideaux, les objets ou matériaux facilement inflammables. Serrer les vis (C) précédemment dévissées comme indiqué sur la fig. 4.
6. **COMMANDE À DISTANCE:**
Si l'on désire commander *Thermologika* au moyen de l'interrupteur extérieur de puissance appropriée, nous suggérons :
 - a. de définir la puissance de fonctionnement en agissant sur l'interrupteur à corde;
 - b. d'enlever la cordelette;
 - c. d'installer le produit sur le mur de destination et de procéder à son branchement électrique.

ATTENTION: Il sera de la responsabilité de l'installateur de dimensionner correctement le contacteur ou le relais en fonction des unités connectées.

Thermologika est prêt à l'emploi.

Utilisation

Thermologika s'allume en agissant sur l'interrupteur à tirette placé à droite de l'appareil. Ce dispositif permet également de sélectionner la puissance de fonctionnement désirée :

position "0" : appareil ETEINT

position "1" : 600 W

position "2" : 1.200 W

position "3" : 1.800 W

L'état de l'appareil et la puissance sélectionnée sont affichés sur le cadran se trouvant au-dessus de l'interrupteur.

N.B.

A l'allumage de *Thermologika*, il est possible de ressentir, à la hauteur des tubes au quartz, une légère vibration destinée à disparaître dans les secondes qui suivent. Ce phénomène n'a aucun lien avec la durée et/ou la qualité du produit.

Entretien

Thermologika ne nécessite normalement aucun entretien particulier ; il suffit, le cas échéant, d'enlever la poussière qui s'est accumulée sur l'habillage extérieur au moyen d'un chiffon doux et sec ou, si nécessaire, légèrement imbibé d'eau tiède et savon neutre ; éviter dans ce cas tout contact avec les tubes au quartz.

N.B.

Avant d'effectuer toute opération d'entretien, déconnecter l'appareil du réseau électrique.

Beschreibung und Gebrauch

Thermologika ist eine Infrarotlampe als ersatzweise Heizung zur Wandinstallation. Es ist besonders geeignet zum Gebrauch in Privaträumen oder Gaststätten, insbesondere dort, wo eine nahezu augenblickliche Wärmequelle benötigt wird, wie in zum Freien hin geöffneten Räumen.

Die Funktionsweise von *Thermologika* basiert auf dem physikalischen Prinzip der Strahlung (wie bei Sonnenstrahlen). So wird die Wärme direkt auf die vom Licht angestrahlten Körper oder Gegenstände übertragen.

Da *Thermologika* keine bewegten Teile besitzt, ist ein vollkommen geräuschloser Betrieb gewährleistet.

Ein spezieller Schalter mit Kordelzug erlaubt das Ein- und Ausschalten sowie die Einstellung der Wärmeleistung.

Diese Geräte sind zur Verwendung im Haushalt und in gewerblichen Bereichen ausgelegt.

Sicherheit



Achtung:

**dieses Symbol zeigt
Vorsichtsmaßnahmen zum Schutz des Benutzers an**

Bevor Sie fortfahren, befolgen Sie die Anweisungen in der Broschüre "Sicherheitshinweise zur Entsorgung", die mit diesem Produkt geliefert wird.

- Dieses Gerät wurde nach den neuesten technischen Erkenntnissen gebaut: seine elektrische und mechanische Haltbarkeit und Zuverlässigkeit werden durch korrekten Gebrauch und regelmäßige Wartung gewährleistet.
- Dieses Gerät darf nur für den Verwendungszweck eingesetzt werden, der in der vorliegenden Anleitung angegeben ist.
- Nach dem Auspacken des Gerätes muss dessen Unversehrtheit überprüft werden: Im Zweifelsfall unverzüglich einen Vortice-Vertragshändler aufsuchen. Das Verpackungsmaterial für Kinder und unzurechnungsfähige Personen unzugänglich aufbewahren.
- Nicht auf das Gerät sitzen und keine Gegenstände darauf ablegen.
- Beim Einsatz von Elektrogeräten jeder Art müssen einige Grundregeln stets beachtet werden, darunter im einzelnen:
 - Nicht mit nassen oder feuchten Händen berühren.
 - Nicht barfüßig berühren.
 - Nicht durch Kinder oder unzurechnungsfähige Personen benutzen lassen.
- Das Gerät nicht in der Nähe entflammbarer Substanzen oder Dämpfe wie Alkohol, Insektizide, Benzin usw. Verwenden usw.
- Wird das Gerät definitiv nicht mehr benutzt, Gerät abschalten und vom Stromnetz trennen. Von Kindern und unzurechnungsfähigen Personen unzugänglich aufbewahren. Außerdem wird empfohlen, das Gerät

durch Abschneiden des Netzkabels unbrauchbar zu machen.

- Das Gerät nicht in unmittelbarer Nähe einer Badewanne, einer Dusche oder eines Schwimmbads benutzen. Stets die von den CEE- und CEI-Richtlinien vorgeschriebenen Sicherheitsabstände einhalten, wie in Abb. B beschrieben.



Wichtiger Hinweis:

**dieses Symbol zeigt
Vorsichtsmaßnahmen zum Schutz des Gerätes an**

- Die Betriebstemperatur des Geräts ist besonders hoch. Direkter Kontakt der heißen Oberflächen mit der bloßen Haut ist daher zu vermeiden. Vor jedem Eingriff sollte das Gerät ausgeschaltet werden und wenigstens fünf Minuten abkühlen.
- Keine Änderungen am Gerät anbringen.
- Bei Anwendung in nicht überwachten Räumen besondere Vorsicht walten lassen.
- Das Gerät keinen Witterungseinflüssen (Regen, Sonneneinstrahlung usw.) aussetzen.
- Den einwandfreien Zustand des Gerätes regelmäßig überprüfen. Bei festgestellten Mängeln das Gerät nicht benutzen und sofort einen Vortice-Vertragshändler aufsuchen.
- Das Gerät darf nicht unmittelbar unterhalb von fest angebrachten Steckdosen installiert werden.
- Das Gerät muss, den geltenden Bestimmungen entsprechend, korrekt an eine Elektroanlage mit Erdung angeschlossen werden. Im Zweifelsfall ist eine genaue Kontrolle durch eine qualifizierte Fachkraft anzufordern.
- Eine unsachgemäße Installation und/oder elektrischer Anschluss können zu Schäden an Personen, Tieren oder Sachen führen, für die Vortice keine Haftung übernimmt.
- Das Produkt nur dann an das Stromnetz anschließen, wenn die Stromfestigkeit der Anlage/Steckdose mit den auf dem Produkt angegebenen Daten übereinstimmt und für die maximale Leistung geeignet ist.
- Vor der Reinigung oder Wartung des Gerätes das Gerät ausschalten und durch Ausschalten des Hauptschalters der Anlage vom Stromnetz trennen.
- Fällt das Gerät hin oder wurde es starken Stößen ausgesetzt, muss es sofort bei einem Vortice-Vertragshändler überprüft werden.
- Bei Betriebsstörung und/oder defektem Gerät sofort einen Vortice-Vertragshändler aufsuchen und für eine eventuelle Reparatur die Verwendung von Vortice-Originalersatzteilen verlangen.
- Den Hauptschalter der Anlage in folgenden Fällen ausschalten: a) Auftreten einer Betriebsstörung; b) vor der Durchführung der Außenreinigung des Gerätes; c) wenn das Gerät über einen kurzen oder längeren Zeitraum nicht benutzt wird.
- Das vordere Gitter, aus dem die Warmluft strömt, weder zudecken noch verstopfen.
- Das vordere Gitter sauber halten.
- Um Brandgefahr zu vermeiden, das Gerät so installieren, dass Heizelemente sich nicht in der Nähe von Vorhängen, Betten o. Ä. oder leicht entflammaren Materialien befinden oder in deren Richtung zeigen. In jedem Fall muss ein Mindestabstand von wenigstens 1 m eingehalten


werden.

- Das Gerät nicht in Kombination mit Timern, Zeitschaltuhren oder anderen automatisch einschaltenden Vorrichtungen verwenden.
- Das Sicherheitssystem des Gerätes wurde absichtlich so gestaltet, dass ein direkter Zugriff auf die Heizelemente nicht möglich ist. Das Gerät muss daher während des Betriebs in seiner vorgesehenen Position bleiben.
- Die elektrischen Daten der Netzversorgung müssen den auf Schild A angegebenen Daten entsprechen (Abb.C).
- **Für den Anschluss an das Stromnetz sind hitzebeständige Kabel des Typs H05SS-F zu verwenden.**

Installationsweise

HINWEIS:

Thermologika muss in waagerechter Position und mit einem max. Neigungswinkel von 30° installiert werden.

1. Die Schrauben (C) des Scharniers zur Orientierung wie in Abb. 1 lockern.
2. Die Abdeckung der in Abb. 2 dargestellten Wandhalterung (D) entfernen. Den oberen Teil des Gerätes nach unten klappen und an der Wand die Punkte anzeichnen, an denen die Bohrungen (Durchm. 7 mm) zur Befestigung (Abstand 220 mm) auszuführen sind. Besonders auf das Einhalten der in Abb. A und B angegebenen Mindestabstände achten. Nach Ausführung der Bohrungen die mitgelieferten Dübel in die Bohrlöcher einführen.
3. Das Netzkabel, das einen Leiterquerschnitt von min. 1 mm² und einen Isoliermantel mit max. 14 mm Außendurchmesser haben muss, in die mitgelieferte Kabeldurchführung einführen;
Die Klemmenleiste vorsichtig herausziehen;
Das Kabel an der Klemmenleiste F anschließen, dabei die Angaben befolgen (Phase, Neutralleiter, );
Die Klemmenleiste wieder einsetzen und das Kabel mit der Kabelklemme H fixieren; durch Anziehen der externen Mutter wird die Wasserdichtheit gewährleistet
4. Die Abdeckung D der Wandhalterung mit den zwei Schrauben wieder verschließen, dabei auf die korrekte Positionierung des Kabeldurchgangs achten. Den Kabeldurchgang zuschrauben.
5. *Thermologika* auf den zu wärmenden Bereich hin ausrichten (der maximale Neigungswinkel zur Senkrechten entspricht ca. 30°). Dabei ist darauf zu achten, dass die Wärmestrahlung nicht auf Wände, Vorhänge, Gegenstände oder leicht entflammable Materialien gerichtet werden darf. Die zuvor gelockerten Schrauben (C) wieder festziehen, wie in Abb. 4 beschrieben.

6. FERNBEDIENUNG:

Für die Bedienung von *Thermologika* über einen angemessenen externen Schalter empfehlen wir Ihnen, wie folgt vorzugehen:

- a. stellen Sie mit dem Kordelzugschalter die gewünschte Leistungsstufe ein.

b. entfernen Sie die Kordel.

c. installieren Sie das Produkt an der Wand und führen Sie die elektrischen Anschlüsse aus.

ACHTUNG: Es liegt in der Verantwortung des Installateurs, das Schütz oder Relais entsprechend den angeschlossenen Geräten richtig zu dimensionieren.

Thermologika ist jetzt betriebsbereit.

Gebrauch

Thermologika wird mit Hilfe des Kordelzugschalters an der rechten Seite des Gerätes eingeschaltet. Diese Vorrichtung erlaubt, bei Modellen mit höherer Leistung, außerdem die Einstellung der gewünschten Betriebsleistung:

Position "0":	Gerät AUS
Position "1":	600 W
Position "2":	1.200 W
Position "3":	1.800 W

Die Einstellung des Gerätes und die eingestellte Wärmeleistung werden im Fenster oberhalb des Schalters angezeigt.

HINWEIS:

Beim Einschalten von *Thermologika* ist zuweilen ein leichtes Vibrieren zu vernehmen, das von den Quarzlampen ausgeht und innerhalb weniger Sekunden wieder nachlässt. Dieses Phänomen hat keinerlei Bedeutung für die Haltbarkeit und/oder Qualität des Produktes.

Wartung

Thermologika bedarf üblicherweise keiner besonderen Wartung. Es genügt, bei Bedarf den angesammelten Staub mit einem trockenen, weichen Tuch oder, gegebenenfalls, mit einem mit warmem Wasser und Neutralseife angefeuchteten Tuch vom Außengehäuse zu entfernen. In diesem Fall ist besonders darauf zu achten, dass jeglicher Kontakt mit den Quarzlampen vermieden wird.

HINWEIS:

Vor jeder Art von Wartungsarbeit das Gerät vom Stromnetz trennen.

Descripción y uso

Thermologika es una lámpara de pared de rayos infrarrojos para calentar de modo instantáneo ambientes domésticos, comerciales o abiertos al exterior.

El funcionamiento de *Thermologika* se basa en el principio físico de irradiación (el mismo de las radiaciones solares), según el cual el calor de los rayos luminosos se transmite directamente a los cuerpos que los reciben.

Thermologika es silenciosa porque no incluye partes en movimiento.

El interruptor de tirador, que sirve para apagar y encender el aparato, se puede utilizar para regular el suministro de potencia.

Estos aparatos han sido diseñados para el uso en ambientes domésticos y comerciales.

Seguridad



Atención:

este símbolo indica precauciones que sirven para proteger al usuario

Antes de continuar, siga las instrucciones proporcionadas en el folleto "Instrucciones de seguridad para la eliminación" suministrado con este producto.

- Para garantizar la vida útil y la fiabilidad eléctrica y mecánica de este aparato, es necesario utilizarlo correctamente y realizar las operaciones de mantenimiento con regularidad.
- No emplear el producto con fines distintos a los previstos por este folleto.
- Una vez extraído el producto del embalaje, comprobar su integridad: en caso de duda, contactar inmediatamente un revendedor autorizado de Vortice. No dejar las partes del embalaje al alcance de niños o personas discapacitadas.
- No utilizar el producto como asiento ni para apoyar objetos.
- Cuando se utiliza un aparato eléctrico es necesario tener en cuenta algunas normas básicas:
 - No tocarlo con las manos mojadas o húmedas.
 - No tocarlo con los pies descalzos.
 - No permitir que los niños o las personas discapacitadas lo utilicen.
- No utilizarlo en presencia de sustancias o vapores inflamables como alcohol, insecticidas, gasolina, etc.
- Cuando se decida quitar el aparato, apagar el interruptor y desconectarlo de la instalación eléctrica. Guardarlo lejos del alcance de niños o personas discapacitadas. Se aconseja cortar el cable de alimentación del aparato para que no pueda ser utilizado.
- No utilizarlo cerca de la bañera, la ducha o la piscina; mantener las distancias de seguridad de la norma CEE-CEI, que se indican en la fig. B.



Advertencia:

este símbolo indica precauciones que sirven para proteger el producto

- El aparato alcanza elevadas temperaturas durante el funcionamiento; no tocar las superficies calientes con el cuerpo. Antes de realizar cualquier tipo de operación, se aconseja apagar el aparato y esperar 5 minutos como mínimo.

*La composición de la gama puede cambiar en función del mercado

- No modificar el aparato.
- En los ambientes no vigilados, el aparato se ha de utilizar con mucho cuidado.
- No exponer el aparato a los agentes atmosféricos (lluvia, sol, etc.).
- Inspeccionar el producto periódicamente. En caso de anomalía, no utilizarlo y contactar inmediatamente un revendedor autorizado de Vortice.
- El aparato no se ha de instalar debajo de una toma de corriente fija.
- El producto se ha de conectar a una instalación eléctrica que cumpla los requisitos de las normas vigentes y que disponga de una toma de tierra eficaz. En caso de duda, ponerse en contacto con personal profesional cualificado para que controle la instalación.
- Vortice no es responsable de los daños causados a personas, animales o cosas por errores de montaje y/o conexión eléctrica.
- Conectar el producto a la red de alimentación eléctrica sólo si la tensión y la capacidad de la instalación son adecuadas a la potencia máxima que se indica en la placa de datos.
- Antes de iniciar cualquier tipo de limpieza o mantenimiento, hay que apagar el producto y el interruptor de la instalación para interrumpir el suministro de energía eléctrica.
- Si el producto se cae o recibe golpes fuertes, es necesario ponerse en contacto con un revendedor autorizado de Vortice para que lo inspeccione.
- Si el aparato no funciona correctamente o se avería, contactar inmediatamente con un revendedor autorizado de Vortice. Solicitar recambios originales Vortice para la reparación.
- Apagar el interruptor general de la instalación eléctrica: a) en caso de funcionamiento anómalo; b) antes de limpiar la parte exterior del aparato; c) si el aparato no va a ser utilizado durante largos periodos.
- No cubrir ni obstruir la rejilla frontal que irradia calor.
- Mantener limpia la rejilla frontal.
- Para evitar el riesgo de incendio, se prohíbe instalar el aparato de modo que los elementos que irradian calor estén cerca u orientados hacia las cortinas, las camas u otros objetos o materiales inflamables; en cualquier caso la distancia mínima ha de ser 1 m.
- No utilizar el aparato con programadores, temporizadores u otros dispositivos para encenderlo de modo automático.
- El sistema de protección del aparato impide el acceso a los elementos que irradian calor; por lo tanto, mientras el aparato está funcionando dicho sistema ha de estar en su posición original.
- Los datos eléctricos de la red deben coincidir con los de la placa A (fig. C).

- La conexión a la red de alimentación debe realizarse con cables resistentes a las altas temperaturas, de tipo H05SS-F.

posición "0":	aparato APAGADO
posición "1":	600 W
posición "2":	1.200 W
posición "3":	1.800 W

El estado del aparato y la potencia suministrada se visualizan en la ventana que hay encima del interruptor.

Instalación

Nota

Thermologica se debe instalar en posición horizontal o con una inclinación máxima de 30°.

1. Aflojar los tornillos (C) de la bisagra de orientación de la fig.1.
2. Quitar la tapa del soporte de pared (D) que se ilustra en la fig. 2; girar hacia abajo la parte superior del aparato y marcar sobre la pared los puntos en que se han de realizar los orificios (diám. 7 mm) de fijación (distancia entre ejes 220 mm), respetando las distancias indicadas en las figs. A y B. Después de realizar los orificios, introducir los tacos que se suministran.
3. Poner en el pasacable en dotación el cable de alimentación, de sección conductiva mínima no inferior a 1 mm², revestido con una envoltura aislante de un diámetro externo máximo de 14 mm; extraer la regleta de bornes con cuidado; conectar el cable a la regleta F siguiendo las indicaciones (L,N, ⊕); Introducir la regleta en su alojamiento y bloquear el cable con el borne H; el apriete de la tuerca externa G garantizará la estanqueidad al agua.
4. Cerrar con los dos tornillos la tapa D del soporte de pared prestando atención a la posición correcta del pasacable. Atornillar el pasacable.
5. Orientar *Thermologica* hacia la zona que se desea calentar (el ángulo de inclinación con respecto a la vertical es aproximadamente de 30°), sin irradiar el calor hacia las paredes, las cortinas u otros objetos o materiales inflamables. Apretar el tornillo (C) como se ilustra en la fig. 4.

6. MANDO A DISTANCIA

Para controlar *Thermologica* desde un interruptor externo de potencia adecuada, se aconseja:

- a. configurar la potencia de funcionamiento desde el interruptor de cordón;
- b. quitar el cordón;
- c. instalar el producto en la pared y efectuar la conexión eléctrica.

ATENCIÓN: Será responsabilidad del instalador dimensionar correctamente el contactor o relé de acuerdo con las unidades conectadas a él.

Ahora se puede usar *Thermologica*.

Uso

Thermologica se enciende con el interruptor de tirador que hay a la derecha; dicho dispositivo sirve para regular la potencia de servicio en las versiones de mayor potencia:

Nota

En ocasiones, al encender *Thermologica* las lámparas de cuarzo vibran durante algunos segundos. Dicho fenómeno no tiene importancia y no afecta a la duración ni a la calidad del producto.

Mantenimiento

Thermologica no necesita mantenimiento extraordinario, tan sólo hay que limpiar el polvo que se acumula sobre la superficie con un paño suave y seco o, si es necesario, humedecido con agua templada y detergente neutro; dichas operaciones se han de realizar con mucho cuidado, sin tocar las lámparas de cuarzo.

Nota

Antes de realizar cualquier tipo de operación de mantenimiento hay que desconectar el aparato.

Descrição e utilização

A *Thermologika* é uma lâmpada de raios infravermelhos para o aquecimento auxiliar, que deve ser montada na parede. É particularmente eficaz em ambientes domésticos ou comerciais, especialmente onde seja necessária uma distribuição de calor quase instantânea ou em locais abertos para o exterior.

O funcionamento da *Thermologika* é baseado no princípio físico da irradiação (o mesmo das radiações solares), com base na qual o calor é directamente transmitido para os corpos através dos raios luminosos que emite.

Não possuindo qualquer peça móvel, a *Thermologika* garante o máximo silêncio de funcionamento.

Um interruptor adequado, do tipo tirante, apenas permite ligar ou desligar e a selecção da potência desejada.

Estes aparelhos foram concebidos para uma utilização em ambiente doméstico e comercial.

Segurança



Atenção:

este símbolo indica precauções a tomar para evitar ferimentos no utilizador

Antes de prosseguir, siga as instruções fornecidas no livreto "Instruções de segurança para descarte" fornecido com este produto.

- Este aparelho foi construído segundo critérios rigorosos: a sua duração e fiabilidade, eléctrica e mecânica, serão asseguradas por uma utilização e manutenção correctas.
- Não use este produto para uma função diferente da especificada no presente manual de instruções.
- Depois de retirar o produto da embalagem, certifique-se da sua integridade; em caso de dúvidas, consulte imediatamente um revendedor autorizado Vortice. Não deixe as peças da embalagem ao alcance das crianças ou de pessoas inaptas.
- Não se sente nem apoie objectos no produto.
- A utilização deste produto obriga ao cumprimento de determinadas regras fundamentais, entre as quais:
 - Não deve ser tocado com as mãos molhadas ou húmidas
 - Não deve ser tocado descalço
 - Não deixe que seja utilizado por crianças ou pessoas inaptas sem vigilância.
- Não utilize o aparelho na presença de substâncias ou vapores inflamáveis tais como o álcool, insecticidas, gasolina, etc.
- Quando decidir inutilizar definitivamente o aparelho, desligue o interruptor e retire a ficha da tomada, arrumando-o fora do alcance das crianças ou de pessoas inaptas. Recomenda-se ainda que o torne inutilizável cortando o cabo de alimentação.
- Não utilize o aparelho nas proximidades imediatas de uma casa de banho, de um duche ou de uma piscina e mantenha sempre as distâncias de segurança estipuladas nas normas CEE-CEI e indicadas na fig. B.



Advertência:

este símbolo indica precauções a tomar para evitar avarias no produto

- A temperatura do aparelho durante o seu funcionamento é particularmente elevada; evite o contacto com as superfícies quentes com as mãos desprotegidas. Antes de qualquer intervenção, recomenda-se que desligue o produto e aguarde pelo menos 5 minutos.
- Não efectue quaisquer modificações ao produto.
- Preste particular atenção no caso de utilização em ambientes não vigiados.
- Não exponha o aparelho a agentes atmosféricos (chuva, sol, etc.)
- Inspeccione visualmente e periodicamente a integridade do produto. Em caso de irregularidades, evite utilizar e contacte imediatamente um revendedor autorizado Vortice.
- O aparelho não deve ser imediatamente colocado numa tomada de corrente fixa.
- O produto deve ser correctamente ligado a um sistema eléctrico de acordo com as normas em vigor e equipado com um sistema de ligação à terra eficaz. Em caso de dúvidas, peça um controlo rigoroso por parte de pessoal devidamente qualificado.
- A montagem e/ou ligação eléctrica erradas podem provocar ferimentos em pessoas, animais ou danos em coisas, pelos quais a Vortice não poderá ser considerada responsável.
- Ligue o aparelho à rede de alimentação eléctrica apenas se a tensão e capacidade do sistema forem adequadas aos dados da placa e à sua potência máxima.
- Antes de efectuar qualquer intervenção de limpeza ou manutenção, desligue o produto e retire a ficha da tomada abrindo o interruptor do sistema.
- Se o aparelho cair ou receber fortes golpes, leve-o imediatamente a um revendedor autorizado Vortice.
- Em caso de mau funcionamento e/ou avaria, desligue o aparelho e recorra imediatamente a um revendedor autorizado Vortice. Para eventuais reparações, exija sempre a utilização de peças originais Vortice.
- Desligar o interruptor geral do sistema quando:
 - a) existir uma anomalia de funcionamento; b) for efectuada uma limpeza de manutenção externa;
 - c) se o aparelho não for utilizado durante longos períodos.
- Não cubra nem obstrua a grelha dianteira por onde é irradiado o calor.
- Mantenha a grelha frontal limpa.
- Para evitar riscos de incêndio, não instale o aparelho com os elementos radiadores próximos ou orientados para cortinados, camas ou outros objectos ou materiais facilmente combustíveis; nesse caso, deve existir uma distância mínima de, pelo menos, 1 m.
- Não utilize o aparelho com programadores de ligação, temporizadores ou outros aparelhos para ligação automática.
- O sistema de protecção do aparelho foi propositadamente concebido para evitar o acesso directo aos elementos radiadores; esse sistema deve permanecer instalado durante


o funcionamento.

- Os dados elétricos da rede devem corresponder aos mencionados na etiqueta A (fig.C).
- A ligação à rede de alimentação deve ser feita através de cabos resistentes às altas temperaturas do tipo H05SS-F.**

Modo de instalação

NB

A *Thermologika* deve ser instalada numa posição horizontal ou com uma inclinação máxima de 20°.

- Desaperte ligeiramente os parafusos (C) da dobradiça de orientação na fig.1.
- Remova a tampa do suporte na parede (D) representado na fig. 2; vire para baixo a parte superior do aparelho e marque na parede os respectivos pontos onde serão praticados os furos (diâmetro de 7 mm) de fixação (entre-eixo de 220 mm), tendo o cuidado de respeitar as distâncias mínimas indicadas nas fig. A e B. Efectuados os orifícios, insira nas cavidades as cavilhas fornecidas.
- Insira no passa-fios fornecido o cabo de alimentação, de secção condutora mínima não inferior a 1 mm² e revestido de bainha isolante com um diâmetro externo máx. de 14 mm; Extraia a placa de terminais com precaução; Ligue o cabo à placa de terminais F, respeitando as indicações (L,N, ); Reintroduza a placa de terminais no lugar e bloqueie o cabo com o respetivo grampo H; o aperto da porca externa G garantirá, por fim, a estanqueidade
- Volte a fechar, com os dois parafusos, a tampa D do suporte de parede, prestando atenção ao posicionamento correto do passa-fios. Aperte o passa-fios.
- Oriente a *Thermologika* de acordo com a área a aquecer (o ângulo de orientação máximo em relação à vertical é de cerca de 30°), tendo cuidado para não orientar a emissão de calor para paredes, cortinados, objectos ou materiais facilmente inflamáveis. Aperte novamente os parafusos (C) anteriormente desapertados, tal como indicado na fig. 4.

6. CONTROLO REMOTO

Caso deseje comandar o *Thermologika* através de um interruptor externo de potência adequada, sugerimos o seguinte:

- defina a potência de funcionamento através do interruptor de corda;
- retire a corda;
- instale o produto na parede de destino e proceda à sua ligação eléctrica.

ATENÇÃO: Será responsabilidade do instalador dimensionar corretamente o contator ou o relé de acordo com as unidades conectadas a ele.

A *Thermologika* está pronta a ser utilizada.

Utilização

A *Thermologika* liga-se accionando o interruptor de tirante colocado à direita do aparelho; esse dispositivo permite seleccionar a potência de funcionamento desejada:

posição "0":	aparelho DESLIGADO
posição "1":	600 W
posição "2":	1.200 W
posição "3":	1.800 W

O estado do aparelho e a potência seleccionada são visíveis no visor por cima do interruptor.

NB

Aquando da ligação da *Thermologika*, é possível sentir uma ligeira vibração nas lâmpadas de quartzo que desaparece ao fim de alguns segundos. Esse fenómeno não possui qualquer relevância para a duração e/ou qualidade do produto.

Manutenção

A *Thermologika* não requer, regra geral, uma manutenção especial; é suficiente, quando necessário, limpar o pó acumulado no revestimento exterior com um pano seco ou, se necessário, humedecido com água morna e detergente neutro; neste caso, é preciso ter cuidado para evitar qualquer contacto com as lâmpadas de quartzo.

NB

Antes de levar a cabo qualquer actividade de manutenção, desligue o aparelho da rede eléctrica.

Beschrijving en gebruik

Thermologika is een infraroodlamp voor extra warmte, bedoeld voor montage aan de wand. De lamp is bijzonder geschikt voor gebruik in huis of in winkels, met name daar waar een bijna directe warmtetoevoer is gewenst, bijvoorbeeld in gelegenheden met een opening naar buiten.

De werking van de *Thermologika* is gebaseerd op het natuurkundige stralingsprincipe (dat hetzelfde werkt als zonnestraling), waarbij de warmte direct aan de lichamen wordt afgegeven door de lichtstralen waarmee zij in aanraking komen.

Aangezien er geen bewegende onderdelen zijn, is de *Thermologika* doodstil tijdens de werking.

Een speciale schakelaar, in de vorm van een trekkoord, zorgt voor de in- en uitschakeling en voor de instelling van het toevoervermogen.

Deze apparaten zijn ontworpen voor huiselijke en commerciële toepassingen.

Veiligheid



Let op:

met dit symbool worden voorzorgsmaatregelen aangeduid om te voorkomen dat de gebruiker letsel oploopt.

Volg voordat u verdergaat de instructies in het boekje "Veiligheidsinstructies voor verwijdering" dat bij dit product is geleverd.

- Dit apparaat is naar behoren geproduceerd: de duurzaamheid en de elektrische en mechanische betrouwbaarheid ervan zijn afhankelijk van de juiste gebruikstoepassingen en van het uitvoeren van periodiek onderhoud.
- Gebruik dit product niet voor andere doeleinden dan die in deze handleiding aangegeven toepassingen.
- Controleer na het verpakkingsmateriaal te hebben verwijderd of het product onbeschadigd is; wend u in geval van twijfel onmiddellijk tot een Erkende Vortice dealer. Houd het verpakkingsmateriaal buiten bereik van kinderen en ondeskundigen.
- Ga niet op het product zitten en plaats er geen voorwerpen op.
- Bij het gebruik van elektrische apparaten moeten een aantal basisregels in acht genomen worden, waaronder:
 - raak het apparaat niet met natte of vochtige handen aan
 - raak het apparaat niet aan als u op blote voeten loopt
 - zorg ervoor dat het apparaat niet zonder begeleiding door kinderen of ondeskundigen wordt gebruikt.
- Gebruik het apparaat niet in aanwezigheid van ontvlambare stoffen of dampen, zoals alcohol, insecticiden, benzine, enz.
- Als wordt besloten het apparaat definitief te verwijderen, schakel het dan uit, haal de stekker uit het stopcontact en berg het apparaat op buiten het bereik van kinderen of ondeskundigen. Het is bovendien raadzaam het apparaat onbruikbaar te maken, door de voedingskabel door te snijden.

- Gebruik het apparaat niet in de directe nabijheid van een bad, douche of zwembad, maar blijf altijd op veilige afstand hiervan, zoals beschreven in de EEG/CEI-normen en zoals getoond in fig. B.



Waarschuwing:

met dit symbool worden voorzorgsmaatregelen aangeduid om te voorkomen dat er schade wordt berokkend aan het apparaat.

- De bedrijfstemperatuur van het apparaat is uitzonderlijk hoog; zorg dat de blote huid niet in contact komt met de hete oppervlakken. Het is raadzaam om na elk gebruik het apparaat uit te zetten en ten minste 5 minuten te wachten alvorens het opnieuw te gebruiken.
- Breng geen veranderingen, van welke aard ook, aan het product aan.
- Let bijzonder goed op bij gebruik in onbeschermde omgevingen.
- Zorg dat het apparaat niet aan weersomstandigheden (regen, zon, enz.) wordt blootgesteld.
- Kijk regelmatig of het product niet beschadigd is. Wanneer u defecten waarneemt, gebruik het apparaat dan niet en neem direct contact op met een Erkende Vortice dealer.
- Breng het apparaat niet direct onder een vast stopcontact aan.
- Het product moet op correcte wijze op een elektrische installatie conform de geldende voorschriften en met een goed werkende aarding, worden aangesloten. Vraag in geval van twijfel om een nauwkeurige controle door gekwalificeerd personeel.
- Een verkeerde montage en/of elektrische aansluiting kan letsel bij mensen en dieren of schade aan voorwerpen veroorzaken, waarvoor Vortice niet verantwoordelijk kan worden gehouden.
- Sluit het product alleen op het elektriciteitsnetwerk aan als de spanning en het vermogen van het systeem overeenkomen met de gegevens op het typeplaatje en geschikt zijn voor het maximumvermogen.
- Alvorens reinigings- of onderhoudswerkzaamheden uit te voeren, dient u het apparaat uit te schakelen en de stroomtoevoer af te sluiten, door de schakelaar van de installatie om te zetten.
- Als het product valt of een harde klap krijgt, laat het dan controleren bij een Erkende Vortice dealer.
- Schakel, indien het apparaat niet goed werkt en/of defect is, het apparaat uit en wend u tot een Erkende Vortice dealer. Vraag bij eventuele reparaties om originele Vortice-onderdelen.
- Zet de hoofdschakelaar van de installatie uit wanneer: a) een storing in de werking wordt waargenomen; b) wordt besloten de buitenkant schoon te maken; c) wordt besloten het apparaat lange periodes niet te gebruiken.
- Bedek of blokkeer nooit het voorrooster waaruit de warmte naar buiten straalt.
- Zorg dat het voorrooster schoon is.
- Om brandgevaar te voorkomen, mogen de stralingsonderdelen van het apparaat niet dichtbij of in de richting van gordijnen, bedden of andere licht ontvlambare voorwerpen worden gemonteerd; de afstand tot dergelijke voorwerpen moet minimaal

1 m bedragen.

- Gebruik het apparaat niet in combinatie met timers of andere inrichtingen waarmee het automatiseringsgeschakeld kan worden.
- Het veiligheidssysteem van het apparaat is zodanig ontworpen dat directe toegang tot de stralingsonderdelen onmogelijk is; het moet daarom tijdens de werking in positie worden gehouden.
- De elektrische gegevens van het lichtnet moeten overeenkomen met die op het merkplaatje A (fig.C).
- **De aansluiting op het voedingsnet moet uitgevoerd worden met kabels die bestand zijn tegen hoge temperaturen, van het type H05SS-F.**

Wijze van installatie

NB

Thermologika moet geïnstalleerd worden in horizontale stand of met een maximale inclinatie van 30°.

1. Draai de schroeven (C) van het draaischarnier van fig. 1 een beetje los.
2. Verwijder het deksel van de muursteun (D) dat wordt getoond in fig. 2; klap de bovenkant van het apparaat omlaag en markeer op de wand de plaatsen waar de montagegaten (diameter 7 mm) moeten worden geboord (hartafstand 220 mm), waarbij moet worden gelet op de minimumafstanden aangegeven in fig. A en B. Boor de gaten en plaats daarna de bijgeleverde pluggen in de ontstane holtes.
3. Steek in de bijgeleverde kabeldoorvoer de voedingskabel, met een geleidende doorsnede van minstens 1 mm² en bekleed met isolatiehuls met een max. buitendiameter gelijk aan 14 mm; Verwijder voorzichtig het klemmenbord; Sluit de kabel aan op het klemmenbord F, houdt u aan de aanwijzingen (L,N, ); Zet het klemmenbord weer in zijn zitting en zet de kabel vast met de speciale kabelklem H; het aanhalen van de moer aan de buitenkant G zal tenslotte de waterdichtheid garanderen.
4. Sluit het deksel D van de wandsteun weer met de twee bouten, let op dat de kabeldoorvoer correct geplaatst is. Schroef de kabeldoorvoer vast.
5. Draai de *Thermologika* in de richting van de te verwarmen ruimte (de maximale hellingshoek ten opzichte van de verticale positie bedraagt circa 30°), waarbij moet worden gezorgd dat de warmte niet in de richting van wanden, gordijnen of andere licht ontvlambare voorwerpen of materialen straalt. Draai de eerder losgedraaide schroeven (C) opnieuw vast, zoals aangegeven in fig. 4.

6. AFSTANDSBEDIENING

Indien u de *Thermologika* met een externe schakelaar met geschikt vermogen wilt bedienen, dan adviseren wij u:

- a. het werkingsvermogen in te stellen met behulp van de schakelaar die voorzien is van een koord;
- b. het koordje te verwijderen;
- c. het apparaat aan de wand te installeren en een elektrische aansluiting te maken.

installeer om de contactor of het relais op de juiste manier te dimensioneren op basis van de eenheden die erop zijn aangesloten.

Thermologika is nu klaar voor gebruik.

Gebruik

De *Thermologika* wordt ingeschakeld door aan het trekkoord aan de rechtszijde van het apparaat te trekken; met dit koord kan ook het gewenste bedrijfsvermogen worden gekozen:

positie "0":	apparaat UIT
positie "1":	600 W
positie "2":	1.200 W
positie "3":	1.800 W

De status van het apparaat en het ingestelde vermogen van de warmtetoevoer zijn zichtbaar in het schermje boven de schakelaar.

NB

Bij inschakeling van de *Thermologika* is soms een lichte trilling waarneembaar die wordt veroorzaakt door de kwartslamp, maar die na enkele seconden weer verdwijnt. Dit fenomeen heeft geen enkele invloed op de duurzaamheid en/of de kwaliteit van het product.

Onderhoud

De *Thermologika* behoeft geen bijzonder onderhoud; het is voldoende om zonodig het stof te verwijderen dat zich in de buitenbehuizing heeft verzameld, met behulp van een zachte, droge doek of, indien nodig, met een doek die met lauwwater of een neutraal reinigingsmiddel is bevochtigd; let er in deze gevallen met name op dat elk contact met de kwartslampen wordt vermeden.

NB

Alvorens onderhoud uit te voeren, moet de stekker van het apparaat uit het stopcontact worden gehaald.

Beskrivning och användning

Thermologika är en infravärmelampa som är avsedd för väggmontering. Den är särskilt lämpad för hem eller affärslokaler, speciellt i rum som har en eller flera öppningar mot utsidan och där det behövs ögonblicklig uppvärmning.

Thermologika fungerar enligt strålningsprincipen, vilket betyder att apparatens värmestrålar överförs direkt till föremålen som de träffar (samma princip som gäller för solstrålar).

Thermologika har inga rörliga delar och garanterar sålunda maximalt tystgående funktion.

En speciell strömbrytare med dragsnöre används för att sätta på och stänga av apparaten, det går även att ställa in effekten.

Dessa apparater är framtagna för användning i hemmet och i kommersiellt boende.

Säkerhet



Varning:

Denna symbol anger att försiktighet krävs för att förhindra personskador.

Innan du fortsätter följer du instruktionerna i häftet "Säkerhetsanvisningar för bortskaffande" som medföljer produkten.

- Tillverkaren bemödar sig om att denna apparat skall bli maximalt tillförlitlig och ha hög prestanda, men för att lång livslängd och elektrisk och mekanisk tillförlitlighet skall kunna garanteras måste apparaten användas på korrekt sätt och underhållas regelbundet.
- Använd aldrig denna apparat för annat bruk än det som anges i detta häfte.
- Ta ut apparaten ur emballaget och kontrollera att den är i fullgott skick. Vid tveksamhet, kontakta genast en behörig fackman eller en återförsäljare som auktoriserats av Vortice. Lämna aldrig delar av emballaget inom räckhåll för barn eller personer utan lämplig kompetens.
- Sätt dig inte på apparaten och placera inga föremål på apparaten.
- Vid användning av elektriska apparater måste vissa grundläggande regler följas, bland annat:
 - Vidrör inte apparaten med våta eller fuktiga händer.
 - Vidrör inte apparaten om du är barfota.
 - Låt inte barn eller personer utan lämplig kompetens använda apparaten.
- Använd inte apparaten i närheten av brandfarliga ämnen eller ångor, som alkohol, insektsmedel, bensin och dylikt.
- Gör så här när apparaten skall skrotas: Bryt strömmen med strömbrytaren och skilj apparaten från elnätet. Placera apparaten på en plats där den är oåtkomlig för barn och andra obehöriga personer. Gör apparaten obrukbar genom att skära av nätkabeln.
- Använd inte apparaten i närheten av badkar, duschar eller bassänger, utan respektera alltid säkerhetsavstånden som föreskrivs i EEG-CEI standarder och som sammanfattas i fig. B.



Observera:

Denna symbol anger att försiktighet krävs för att förhindra skador på produkten

- Apparaten blir mycket het under användningen. Se till att din bara hud aldrig kommer i kontakt med apparatens heta ytor. Stäng av apparaten och vänta i minst 5 minuter innan du vidrör den.
- Gör aldrig ändringar av något slag på apparaten.
- Visa speciell försiktighet när apparaten i används i lokaler utan övervakning.
- Utsätt inte apparaten för vådrets verkan, exempelvis regn, solsken eller dylikt.
- Inspektera apparaten regelbundet och kontrollera att den är i fullgott skick. Kontakta genast en återförsäljare som auktoriserats av Vortice om du upptäcker fel av något slag.
- Apparaten får inte placeras alldeles under ett fast eluttag.
- Apparaten måste anslutas på korrekt sätt till elnätet. Elnätet måste uppfylla kraven i gällande bestämmelser och vara försett med ett jordningssystem. Om du är tveksam, begär att en noggrann kontroll görs av en behörig fackman.
- Felaktig montering och/eller elektrisk anslutning kan orsaka personskador eller skador på djur eller föremål, skador som Vortice inte kan ställas till ansvar för.
- Anslut inte apparaten till elnätet förrän du har kontrollerat att elnätets spänning och effekt är avpassade för apparatens märkdata, speciellt för apparatens maximala effekt.
- Stäng av apparaten och skilj den från elnätet med hjälp av strömbrytaren innan den rengörs eller underhålls.
- Om apparaten faller eller utsätts för slag eller stötar måste den omgående kontrolleras av en återförsäljare som auktoriserats av Vortice.
- Om apparaten inte fungerar som den skall eller går sönder, kontakta omgående en återförsäljare som auktoriserats av Vortice. Begär att original reservdelar från Vortice används om det blir aktuellt med en reparation.
- Slå av strömmen med anläggningens huvudströmbrytare i följande fall: a) när en funktionsstörning konstateras; b) i samband med underhåll, när apparatens utsida skall rengöras; c) när apparaten inte skall användas under kortare eller längre perioder.
- Täck inte över och blockera inte frontgallret där värmen strömmar ut.
- Håll frontgallret rent.
- Installera inte apparaten så att strålelementen hamnar nära eller är riktade mot gardiner, sängar eller andra lättantändliga föremål eller material. Se under alla omständigheter till att avståndet till lättantändliga föremål är minst 1 m.
- Använd inte apparaten tillsammans med programmeringssystem, timers eller andra automatiska påslagningsanordningar.
- Apparaten galler är avsett att förhindra direkt åtkomst till strålelementen. Gallerskyddet måste därför alltid sitta på plats under användningen.
- Elnätets elektriska data ska överensstämma med de data som är angivna på apparatens märkskylt A (fig.C).

- Koppling till strömförande nät skall ske med högtemperaturbeständiga kablar, av typen H05SS-F.

Installationsanvisningar

OBS!

Thermologika skall installeras i vågrätt läge, eller med en maximal lutning om 30°.

1. Lossa en aning på skruvarna (C) som sitter i pivån, fig. 1.
2. Avlägsna locket från vägghållaren (D), fig. 2. Vänd apparaten upp och ned och gör markeringar där fästhålen (diam. 7 mm) skall borraras på väggen på 220 mm avstånd från varandra. Beakta anvisningarna om minsta säkerhetsavstånd i fig. A och B. Borra hålen och sätt sedan in de medföljande väggbultarna.
3. För in den medföljande strömkabeln i kabelklämman. Strömkabeln skall ha ett tvärsnitt om minst 1 mm² och vara försedd med kabelfoder som har en maximal yttre diameter lika med 14 mm. Dra försiktigt ut kopplingsplinten. Koppla kabeln till kopplingsplinten F enligt indikationerna (L, N, ⊕). Sätt tillbaka kopplingsplinten och blockera kabeln med den härför avsedda kabelskon H. Dra åt den yttre muttern G för att garantera att den är vattentät.
4. Stäng väggfästets lock D på med de två skruvarna, se till att kabelklämman hamnar korrekt. Skruva åt kabelklämman.
5. Rikta *Thermologika* mot området som skall värmas (maximal lutningsvinkel i förhållande till vertikallinjen är cirka 30°). Se till att värmestrålarna inte är riktade mot väggar, gardiner eller lättantändliga föremål eller material. Skruva i skruvarna (C) igen. Se fig. 4.

6. FJÄRRSTYRNING:

Om du vill styra *Thermologika* med extern brytare med lämplig effekt, föreslås att:

- a. ställa in funktionseffekten med brytaren med snöret;
- b ta bort snöret;
- c installera produkten på den bestämda väggen och ombesörj för dess elektriska anslutning.

OBS: Det är installatörens ansvar att störa kontaktorn eller reläet på rätt sätt enligt de enheter som är anslutna till den.

Thermologika är nu redo att användas.

Användning

Thermologika slås på med hjälp av en strömbrytare med dragsnöre som sitter på apparatens höger sida, den används även för att välja önskad effekt:

position "0":	AV
position "1":	600 W
position "2":	1.200 W
position "3":	1.800 W

Apparatens funktionsstatus och den inställda effekten visas i fönstret ovanför strömbrytaren.

OBS!

När *Thermologika* slås på kan man ibland lägga märke till att kvartslamporna vibrerar en aning, men vibrationerna upphör efter ett par sekunder. Vibrationerna påverkar inte apparatens livslängd eller kvalitet.

Underhåll

Thermologika kräver vanligtvis inte något speciellt underhåll. Det räcker att torka bort dammet som samlats på det yttre höljet med en mjuk och torr trasa. Använd en trasa som fuktats i ljummet vatten och rengöringsmedel på enviss smuts. Vidrör absolut inte kvartslamporna när du dammar apparaten.

OBS!

Skilj apparaten från elnätet innan någon typ av rengöring eller underhåll görs.

Laitteen kuvaus ja käyttö

Thermologika on seinälle asennettava, lisälämmitykseen tarkoitettu infrapunalamppu. Lamppua voi käyttää asunto- tai liiketiloissa, erityisesti kohteissa, joissa tarvitaan lähes välitöntä lämmöntuottoa, tai suoraan ulkoilmaan avautuvissa tiloissa.

Thermologika-lamppun toiminta perustuu fyysikaalisen säteilyn periaatteeseen (sama kuin auringonsäteillä), jonka mukaisesti lämpö siirtyy suoraan kohteeseen, johon säteet osuvat.

Thermologika-lampussa ei ole liikkuvia osia, joten se toimii täysin äänettömästi.

Lamppu sytytetään ja sammutetaan vetonarusta, ja narusta voidaan säätää myös lämpötehoa.

Nämä laitteet on suunniteltu koti- ja kaupalliseen käyttöön.

Turvallisuus



Huomio:
tämä merkki varoittaa henkilövahinkojen vaarasta

Ennen kuin jatkat, noudata tämän tuotteen mukana toimitettua "Hävittämishojeet" -oppaasta annettuja ohjeita.

- Tämä laite on valmistettu asiantuntevalla ja huolellisella tavalla. Asianmukainen käyttö ja säännöllinen huolto varmistavat laitteen sähköisen ja mekaanisen kestävyys ja luotettavan toiminnan.
- Älä käytä laitetta muuhun kuin käyttöohjekirjassa mainittuun käyttötarkoitukseen.
- Purettuasi laitteen pakkauksesta tarkista, että se ei ole vaurioitunut kuljetuksen aikana. Jos et ole varma asiasta, ota yhteys Vorticen valtuutettuun jälleenmyyjään. Älä jätä pakkausmateriaaleja lasten tai taitamattomien henkilöiden ulottuville.
- Älä istu tai laita mitään esineitä laitteen päälle.
- Kaikkien sähkölaitteiden käyttö edellyttää tiettyjen perusmääräysten noudattamista. Näitä ovat mm. seuraavat:
 - Älä koske laitteeseen märillä tai kosteilla käsillä.
 - Älä koske laitteeseen ollessasi paljain jaloin.
 - Älä anna lasten tai taitamattomien henkilöiden käyttää laitetta ilman valvontaa.
- Älä käytä laitetta tulenarjojen aineiden tai höyryjen läheisyydessä, esim. alkoholi, hyönteismyrkyt, bensiini jne.
- Jos laite poistetaan lopullisesti käytöstä, kytke virta pois virtakytkimestä, irrota laite verkkovirrasta ja siirrä laite pois lasten ja taitamattomien henkilöiden ulottuville. Suositeltavaa on lisäksi tehdä laite käyttökelvottomaksi leikkamalla virtajohto irti.
- Älä käytä laitetta kylpyammeen, suihkun tai uima-altaan läheisyydessä. Noudata aina Euroopan standardien (CEE-CEI) mukaisia turvaetäisyyksiä, katso Kuva B.



Varoitus:
tämä merkki varoittaa laitteelle aiheutuvien vahinkojen vaarasta

- Laite kuumenee käytön aikana erittäin kuumaksi.


Vältä koskettamasta kuumiin pintoihin paljaalla iholla. Ennen minkäänlaisen toimenpiteen suorittamista on suositeltavaa kytkeä laite pois päältä ja odottaa vähintään 5 minuuttia.

- Älä tee laitteeseen minkäänlaisia muutoksia.
- Ole erityisen huolellinen, jos laitetta käytetään suojaamattomassa ympäristössä.
- Älä vie tai jätä laitetta sateeseen, auringonpaisteeseen, tms.
- Tarkista laitteen kunto silmämääräisesti säännöllisin väliajoin. Jos huomaat vaurioita, älä käytä laitetta ja ota heti yhteyttä Vorticen valtuutettuun jälleenmyyjään.
- Laitetta ei saa kytkeä välittömästi kiinteään pistorasiaan.
- Laite on kytkettävä asianmukaisella tavalla voimassa olevien määräysten mukaiseen ja maadoitettuun verkkovirtaan. Jos et ole varma sähköjärjestelmän toimivuudesta, pyydä, että ammattitaitoinen sähkömekaanikko tarkistaa asian.
- Asennuksessa tulee noudattaa tämän käyttöohjekirjan ohjeita. Virheellinen asennus ja/tai sähköliitäntä voivat aiheuttaa vahinkoa ihmisille, eläimille tai esineille, eikä Vortice ole vastuussa tällaisista vahingoista.
- Laitteen saa kytkeä verkkovirtaan vain, jos sähköjärjestelmän jännite ja teho vastaavat laitteen arvokilpeen merkittyjä arvoja ja ovat riittävät laitteen maksimiteholle.
- Kytke virta pois ja irrota laite verkkovirrasta laitteen päävirtakytkimestä ennen minkään puhdistus- tai huoltotoimenpiteen suorittamista.
- Jos laite putoaa tai siihen kohdistuu voimakkaita iskuja, toimita se heti tarkistettavaksi Vorticen valtuutettuun jälleenmyyjään.
- Jos laite ei toimi asianmukaisesti ja/tai siihen tulee vika, kytke virta pois ja ota yhteys Vorticen valtuutettuun jälleenmyyjään. Vaadi mahdollisen korjauksen yhteydessä Vorticen alkuperäisten varaosien käyttöä.
- Kytke virta pois päältä järjestelmän pääkytkimellä kun: a) ilmenee toimintahäiriö, b) päätät puhdistaa laitteen ulkopinnan, c) laitetta ei käytetä pitkään aikaan.
- Älä peitä tai tuki laitteen lämpöä säteilevää eturitiä.
- Pidä eturitiä puhtaana.
- Vältäaksesi tulipalon vaaran älä asenna laitetta paikkaan, jonka läheisyydessä on säteilyelementtejä. Älä myöskään suuntaa sitä kohti ikkunaverhoja, vuodevaatteita tai muita helposti syttyviä materiaaleja. Etäisyyden tulee aina olla vähintään 1 metri.
- Älä käytä laitetta ohjelmointilaitteiden, ajastimien ja muiden automaattikäynnistimien avulla.
- Laite on suojattu sillä tavoin, että käyttäjä ei pääse koskemaan säteilyelementteihin. Tämä edellyttää kuitenkin sitä, että laite pidetään paikallaan käytön aikana.
- Verkkovirta kytkennässä käytettävän johdon on oltava tyyppiä H05SS-F, joka kestää korkeita lämpötiloja.**

Asennusohjeet

Huom!

Thermologika täytyy asentaa vaakasuoraan, suurin kaltevuus 30°.

1. Löysää suuntaussaranassa olevat ruuvit (C) (Kuva 1).
2. Irrota seinäkiinnikkeen suojus (D) (Kuva 2). Käännä lamppu ylösalaisin ja merkitse seinään porattavien kiinnitysreikien kohdat (halkaisija 7 mm) (väli 220 mm). Huomioi Kuvissa A ja B esitetyt vähimmäisetäisyydet. Poraa seinään reiät ja työnnä reikiin lampun mukana toimitetut ruuvitulpat.
3. Työnnä virtajohto mukana toimitetun läpivientiosan läpi. Virtajohdon vähimmäishalkaisija ei saa olla alle 1 mm² ja eristevaipan ulkohalkaisijan maksimimitta on 14 mm.
Ota liitinalusta varovasti esiin.
Liitä johto liitinalustaan F noudattaen merkintöjä (L, N, )
Aseta liitinalusta paikalleen ja kiinnitä johto kaapelinpuristimella H. Ulkopuolen mutterin G kiristäminen takaa, että se on vedenpitävä
4. Sulje seinäkiinnikkeen suojus D kahdella ruuvilla. Huomioi läpivientiosan oikea asento. Ruuvaa kiinni läpivientiosa
5. Suuntaa *Thermologika*-lamppu lämmitettävää tilaa kohden (maksimikallistuskulma pystysuuntaan nähden on noin 30°). Huomioi, että lämpösäteet eivät saa kohdistua seiniä, kattoa tai helposti syttyviä esineitä tai materiaaleja kohti. Kiristä ruuvit (C) Kuvan 4 mukaisesti.

6. KAUKO-OHJAUS:

Jos haluat sytyttää/sammuttaa *Thermologika*-lampun ulkoisella kytkimellä, toimi seuraavasti:

- a. Säädä toimintatieto narukytkimellä;
- b. Poista vetonaru;
- c. Asenna lamppu seinään ja kytke verkkovirtaan.

HUOMAUTUS: Asentajan vastuulla on mitoittaa kontaktorit tai releet sen mukaan liitettyjen laitteiden mukaan.

Thermologika-lamppu on nyt käyttövalmis.

Käyttö

Thermologika-lamppu sytytetään laitteen oikeisto puolella olevasta vetonarusta. Narusta säädetään myös haluttu lämpöteho:lämpöteho:

asento "0": laite POIS PÄÄLTÄ

asento "1": 600 W

asento "2": 1200 W

asento "3": 1800 W

Lämpölampun käyttötila ja lämmitysteho näkyvät kytkimen yläpuolella olevassa ikkunassa.

Huom!

Kun *Thermologika*-lamppu sytytetään, se saattaa värähdellä muutaman sekunnin ajan. Tämä on kvartsilampuille tyypillinen ominaisuus. Ilmiöllä ei ole mitään vaikutusta laitteen käyttöikään ja/tai laatuun.

Huolto

Thermologika-lamppu ei normaalisti vaadi mitään

erityistä huoltoa. Riittää kun lampun ulkopinnalta pyyhitään tarvittaessa pölyt kuivalla pehmeällä liinalla tai tarpeen vaatiessa lämpimään veteen ja neutraaliin puhdistusaineeseen kastetulla liinalla. Puhdistuksen yhteydessä on varottava koskettamasta kvartsilamppuja.

Huom!

Kytke laite irti verkkovirrasta ennen minkään huoltotoimenpiteen suorittamista.

Opis i zastosowanie

Thermologika to naścienna lampa na podczerwień służąca do dogrzewania pomieszczeń. Jest ona przydatna zarówno w domu jak i w pomieszczeniach użytkowych, a szczególnie w miejscach, gdzie potrzebne jest prawie natychmiastowe nagrzanie lub w lokalach otwartych na zewnątrz.

Działanie lampy *Thermologika* opiera się na fizycznej zasadzie naświetlania (tak jak naświetlanie słoneczne), w rezultacie czego, ciepło jest bezpośrednio przesyłane do ciała przez promienie świetlne.

Dzięki temu, że w lampie *Thermologika* nie ma części ruchomych, praca urządzenia jest maksymalnie cicha. Specjalny wyłącznik pozwala na włączenie i wyłączenie urządzenia, na ustawienie żądanej mocy.

Urządzenia te są przeznaczone do pracy w środowisku domowym oraz komercyjnym.

Bezpieczeństwo

Uwaga: ten symbol wskazuje na środki ostrożności, jakie pozwolą użytkownikowi uniknąć ewentualnych szkód

Przed kontynuowaniem postępuj zgodnie z instrukcjami zawartymi w broszurze "Instrukcje bezpiecznego usuwania" dostarczonej z tym produktem.

- Niniejsze urządzenie zostało skonstruowane zgodnie z regułami sztuki: trwałość oraz niezawodność instalacji elektrycznych i mechanicznych urządzenia zapewni prawidłowe użytkowanie oraz przeprowadzanie regularnych czynności konserwacyjnych.
- Produkt należy używać jedynie do celów opisanych w niniejszej instrukcji obsługi.
- Po rozpakowaniu urządzenia, sprawdzić, czy nie jest uszkodzone, a w razie wątpliwości zwrócić się do autoryzowanego sprzedawcy firmy Vortice. Nie zostawiać części materiałów z opakowania w zasięgu dzieci lub osób niepełnosprawnych.
- Nie siadać na urządzeniu i nie opierać na nim żadnych przedmiotów.
- Używając wszelkich urządzeń elektrycznych należy przestrzegać kilku podstawowych zasad, m.in.:
 - nie dotykać urządzenia wilgotnymi lub świeżo umyтыми rękami
 - nie dotykać będąc boso
 - nie zezwalać, aby urządzenie obsługiwały bez nadzoru dzieci lub osoby niepełnosprawne.
- Nie używać urządzenia w obecności substancji lub oparów łatwopalnych, np. alkoholu, środków owadobójczych, benzyny, itp.
- W razie decyzji o złomowaniu urządzenia, należy wyłączyć wyłącznik, odłączyć od sieci i umieścić w miejscu niedostępnym dla dzieci i osób niepełnosprawnych. Zaleca się również odcięcie przewodu zasilającego, aby zapewnić, że urządzenia nie będzie można już użytkować.
- Nie korzystać z urządzenia w bezpośredniej bliskości wanny, prysznicza lub basenu, i zawsze zachowywać bezpieczne odległości zgodnie z normą

CEE-CEI podane na rys. B.



Ostrzeżenia: ten symbol wskazuje na środki ostrożności, jakie pozwolą użytkownikowi uniknąć ewentualnych niedogodności związanych z produktem.

- Temperatura urządzenia w czasie pracy jest wysoka; należy unikać bezpośredniego kontaktu skóry z gorącą powierzchnią. Przed wykonaniem jakiegokolwiek czynności na urządzeniu, należy je odłączyć i odczekać co najmniej 5 minut.
- Nie wolno w żaden sposób modyfikować urządzenia.
- Zachować szczególną ostrożność w przypadku korzystania z urządzenia w niezabezpieczonych miejscach.
- Nie narażać urządzenia na działanie warunków atmosferycznych (deszczu, słońca, itp.).
- Okresowo kontrolować, czy urządzenie nie jest uszkodzone. W razie odkrycia nieprawidłowości, nie używać urządzenia lecz skontaktować się bezwzględnie z autoryzowanym sprzedawcą Vortice.
- Nie wolno umieszczać urządzenia pod stałym gniazdkiem prądu.
- Urządzenie należy prawidłowo podłączyć do instalacji elektrycznej zgodnie z obowiązującymi normami oraz zapewnić właściwe uziemienie. W razie wątpliwości, zwrócić się z prośbą o sprawdzenie przez wykwalifikowanego technika.
- Niewłaściwy montaż oraz/lub podłączenie elektryczne mogą prowadzić do obrażeń cielesnych osób i zwierząt oraz do uszkodzenia mienia, za co firma Vortice nie będzie ponosić żadnej odpowiedzialności.
- Podłączyć produkt do sieci elektrycznej o napięciu zgodnym z parametrami podanymi na tabliczce oraz odpowiednio do mocy maksymalnej urządzenia.
- Przed wykonaniem jakiegokolwiek czynności czyszczenia lub konserwacji urządzenia, należy je wyłączyć i odłączyć od zasilania.
- W razie upadku urządzenia lub w razie narażenia go na silne uderzenia, należy zlecić kontrolę u autoryzowanego sprzedawcy Vortice.
- W razie nieprawidłowego działania oraz / lub usterki, należy bezwzględnie skontaktować się z autoryzowanym sprzedawcą Vortice. W razie ewentualnej naprawy, nalegać na użycie oryginalnych części zamiennych Vortice.
- Wyłączyć wyłącznik główny instalacji, gdy:
 - a) ujawni się usterka urządzenia;
 - b) przeprowadza się konserwację lub czyszczenie zewnętrzne;
 - c) urządzenie nie będzie użytkowane przez dłuższy lub krótszy okres czasu.
- Nie przykrywać i nie blokować kratki, przez którą rozchodzi się ciepło.
- Utrzymywać kratkę w czystości.
- Aby uniknąć ryzyka pożaru, nie należy instalować urządzenia z elementami grzejnymi w pobliżu zasłon, łóżek i innych łatwopalnych przedmiotów, a także nie wolno kierować urządzenia w ich kierunku. Należy zawsze zagwarantować minimalną bezpieczną odległość równą co najmniej 1 m.
- Nie podłączaj do urządzenia żadnych programatorów, wyłączników czasowych ani innych aparatów powodujących automatyczne włączenie.
- System zabezpieczenia urządzenia został zaprojektowany w taki sposób, aby uniemożliwić bezpośredni dostęp do elementów grzejnych; urządzenie należy zatem eksploatować we właściwej

pozycji.

- Dane elektryczne sieci powinny odpowiadać danym na tabliczce znamionowej A (rys. C).
- Podłączenie do sieci zasilającej powinno być wykonane za pomocą przewodów odpornych na wysokie temperatury typu H05SS-F.

Sposób instalacji

Uwaga!

Thermologika powinna być zainstalowana w pozycji poziomej lub przy maksymalnym przechyleniu 30°.

1. Lekko poluzować śruby (C) zawiasów w kierunku wskazanym na rys. 1.
2. Zdjąć pokrywę wspornika ściennego (D) wskazanego na rys. 2; odwrócić w dół górną część urządzenia i zaznaczyć na ścianie punkty, w których zostaną wywiercone otwory (średnica 7 mm) montażowe (rozstaw 220 mm), starając się przestrzegać minimalnych odległości wskazanych na rys. A i B. Po wywierceniu otworów, włożyć w nie załączone kołki.
3. Włożyć do załączonego dławika przewód zasilający o przekroju minimalnym nie mniejszym niż 1 mm² wyposażony w osłonę izolującą o zewnętrznej średnicy maks. równej 14 mm;
Ostrożnie wyjąć skrzynkę zaciskową;
Podłączyć przewód do skrzynki zaciskowej F zgodnie z oznaczeniami (L,N,⊕);
Włożyć skrzynkę zaciskową z powrotem na miejsce i zablokować przewód specjalnym zaciskiem H; dokręcenie zewnętrznej nakrętki G będzie gwarantowało wodoszczelność
4. Zakręcić dwie śruby, aby zamknąć pokrywę D wspornika ściennego. Uważać na prawidłowe położenie dławika. Przykręcić dławik kablowy
5. Skierować lampę *Thermologika* w kierunku obszaru, jaki należy ogrzać (maksymalny kąt nachylenia od pionu równy ok. 30°), uważając, aby emisja ciepła nie była skierowana na ściany, zasłony ani przedmioty czy materiały łatwopalne. Przykręcić odkręcone śruby (C) zgodnie ze wskazaniem na rys. 4.

6. ZDALNE STEROWANIE:

Aby obsługiwać *Thermologika* zewnętrznym wyłącznikiem o odpowiedniej mocy należy:

- a. ustawić moc roboczą na wyłączniku linkowym
- b. usunąć linkę
- c. zainstalować urządzenie na ścianie i podłączyć do sieci elektrycznej

UWAGA: Obowiązkiem instalatora jest właściwe dobranie stycznika lub przekaźnika zgodnie z podłączonymi do niego urządzeniami.

Lampa *Thermologika* jest gotowa do użycia.

Użycie

Thermologika posiada włącznik po prawica stronie, który umożliwi również wybór żądanej mocy pracy:

pozycja "0":	urządzenie WYŁĄCZONE
pozycja "1":	600 W
pozycja "2":	1 200 W
pozycja "3":	1 800 W

Stan urządzenia oraz jego ustawiona moc wydawana są pokazane w okienku nad wyłącznikiem.

Uwaga!

Przy włączeniu lampy *Thermologika* często można zauważyć, że lampy kwarcowe lekko wibrują, co zanika po kilku sekundach. Zjawisko takie nie ma żadnego wpływu na trwałość ani/lub jakość produktu.

Konserwacja

Lampa *Thermologika* nie wymaga żadnych specjalnych czynności konserwacyjnych. Wystarczy, w razie konieczności, zetrzeć kurz, który zebrał się na urządzeniu miękką suchą ściereczką lub, jeśli to konieczne, lekko zwilżoną ściereczką z dodatkiem neutralnych detergentów. Należy zachować szczególną ostrożność i unikać jakiegokolwiek kontaktu z lampami kwarcowymi.

Uwaga!

Przed przystąpieniem do jakiegokolwiek czynności konserwacji należy odłączyć urządzenie od zasilania.

A termék leírása és alkalmazása

A *Thermologica* kiegészítő fűtést biztosító fali infralámpa. Különösen alkalmas lakásokban és üzletekben történő használatához, főleg olyan helyen, ahol szinte azonnali hőkielégítésre van szükség, ezen felül nyitott helyiségekben is alkalmazható.

A *Thermologica* működésének alapja a sugárzás fizikai elve (a napsugárzáshoz hasonlóan), a világító sugarak közvetlenül adják át a hőt a sugárzott testnek. A *Thermologica* nem tartalmaz mozgó alkatrészeket, működése abszolút csendes.

Egy kivehető kapcsolóval lehet a berendezést ki, illetve bekapcsolni és ugyancsak ezzel a kapcsolóval lehet a teljesítményt beállítani.

Ezeket a készülékeket háztartási vagy kereskedelmi környezetben történő használatra tervezték.

Biztonság



Figyelem:

ez a szimbólum a sérülések elkerülésére tett óvintézkedéseket jelöli

Przed kontynuowaniem postępuj zgodnie z instrukcjami zawartymi w broszurze "Instrukcje bezpiecznego usuwania" dostarczonej z tym produktem.

- A berendezés szakszerűen készült: A megfelelő alkalmazási mód és a rendszeres karbantartás biztosítja a berendezés hosszú élettartamát, valamint elektromos és mechanikus megbízhatóságát.
- A terméket ne használjuk a jelen utasításban megjelöltől eltérő célra.
- A csomagolóanyag eltávolítása után győződjünk meg a berendezés épségéről; ha kétségek merülnek föl, azonnal forduljunk a hivatalos Vortice viszonteladóhoz. A csomagolóanyagot ne hagyjuk gyermekek vagy fogyatékkal élők számára elérhető helyen.
- Ne üljünk a berendezésre, ne helyezünk rá semmilyen tárgyat.
- Bármilyen elektromos berendezés használata néhány alapvető szabály betartásával kell, hogy történjen, mint például az alábbiak:
 - ne érintsük meg vizes vagy nedves kézzel
 - akkor, ha vizes a lábunk
 - ne engedjük meg, hogy gyermekek vagy fogyatékkal élők a berendezést felügyelet nélkül használják.
- Ne használjuk a berendezést gyúlékony anyagok vagy pára - pl. alkohol, rovarirtók, benzin stb. - jelenlétében.
- Ha úgy döntünk, hogy a továbbiakban nem használjuk a berendezést, kapcsoljuk ki, áramtalanítsuk, és végül helyezzük a berendezést gyermekektől és fogyatékkal élőtől távol. Javasoljuk, hogy a tápvezeték elvágásával tegyük használhatatlanná a berendezést.
- Ne használjuk a berendezést kád, zuhany vagy medence közvetlen közelében, mindig tartsuk be a B. ábrán összefoglaló módon bemutatott, CEE-CEI előírásokban meghatározott biztonsági távolságokat.



Figyelmeztetés:

ez a szimbólum a sérülések elkerülésére tett óvintézkedéseket jelöli

- Működés közben a berendezés erősen felmelegszik, kerüljük el, hogy a bőrünk az izzó felülettel érintkezzen. Ha valamilyen beavatkozást akarunk végezni, javasoljuk, hogy előtte kapcsoljuk ki a berendezést, és várjunk legalább 5 percet.
- Semmilyen módosítást ne hajtsunk végre a berendezésen.
- Különös gondossággal járjunk el, ha olyan helyen működtetjük a berendezést, ahol nem tartózkodnak emberek.
- Ne tegyük ki a berendezést légköri hatásoknak (eső, nap stb.).
- Rendszeresen ellenőrizzük szemrevételezéssel a termék épségét. Sérülés észlelése esetén ne használjuk a berendezést, és azonnal értesítsük a hivatalos Vortice viszonteladót.
- A berendezést tilos közvetlenül fix dugaszoló aljzat alatt elhelyezni.
- A berendezést megfelelő módon, az érvényes szabványok szerinti és hatékony földeléssel ellátott elektromos hálózatra kell csatlakoztatni. Ha kétségek merülnek fel, bízunk meg egy szakembert, hogy végezze el az ellenőrzést.
- A helytelen beüzemelés és/vagy bekötés kárt okozhat emberekben, állatokban vagy tárgyokban, ilyen károk esetén a Vorticét nem lehet felelősségre vonni.
- A berendezést csak akkor csatlakoztassuk az elektromos hálózatra, ha a hálózati feszültség és teljesítmény megfelel a berendezés adattábláján szereplő adatoknak és különösen a maximális teljesítménynek.
- Minden takarítási és karbantartási művelet előtt kapcsoljuk ki a terméket, a hálózati kapcsolóval csatlakoztassuk le az elektromos hálózatról.
- Ha a termék leesik vagy erős ütést szenved, azonnal ellenőriztessük a hivatalos Vortice viszonteladóval.
- Rendellenes működés és/vagy meghibásodás esetén kapcsoljuk ki a készüléket, és azonnal forduljunk a hivatalos Vortice viszonteladóhoz. Az esetleges javításnál kérjük, hogy eredeti Vortice alkatrészt használjanak.
- Kapcsoljuk ki a főkapcsolót, ha: a) működési rendellenesség merül fel; b) külső tisztítást kívánunk végezni; c) a készülék hosszabb ideig használaton kívül lesz.
- Ne takarjuk le vagy tömjük be a berendezés hőt sugárzó elülső rácsát.
- Tartsuk tisztán az elülső rácsot.
- A veszélye elkerülése végett a berendezés hősugárzó része ne kerüljön függöny, ágy vagy egyéb könnyen éghető tárgy, illetve anyag közelébe, illetve ne ezek irányába sugározza a hőt; minden esetben legalább 1 m távolságot biztosítani kell.
- A berendezést ne kössük rá programozó órára, időzítőre vagy egyéb olyan készülékre, amely automatikusan bekapcsolhatja.
- A berendezés kialakítása balesetvédelmi szempontokból olyan, hogy a hősugárzó elemekhez nem lehet közvetlenül hozzáférni; a berendezés működés közben normál pozíciójában kell legyen.
- Az elektromos hálózat adatai meg kell, hogy feleljenek az A. adattáblán megadott adatoknak

(C ábra).

• A táphálózatba történő bekötés magas hőmérsékletnek ellenálló H05SS-F típusú vezetékekkel kell kialakítani.

Beszerezési módok

Megjegyzés

A Thermologikát vízszintes helyzetben vagy maximum 30°-os dőlésszögben kell beszerezni.

1. Az 1. ábrán a beállított pánt (C) csavarjait lazítsuk meg egy kicsit.
2. A 2. ábrán látható (D) fali tartószerkezeztől vegyük le a fedelet; a berendezés felső részét döntjük meg, és jelöljük be a falon a rögzítő furatok (7 mm-es átm.) helyét (220 mm-es tengelytáv), tartsuk be A és B. ábrán megadott minimális távolságokat. A fúrás követően helyezzük a furatokba a berendezéssel együtt biztosított ékeket.
3. A nem kisebb, mint 1 mm² minimális vezető keresztmetszetű, max. 14 mm-es szigetelővel borított tápvezetékkel vezessen át a berendezéssel együtt biztosított tömszelencén; Óvatosan húzza ki a kapcsolécet; Az előírásokat betartva (L, N, ⊕) kösse be a kábelt az F kapcsolécre; Helyezze vissza a kapcsolécet az ágyazatába, és rögzítse a kábelt a megfelelő H kábelszorítóval; a külső G anyacsavar beszorítása garantálja a vízzel szembeni hermetikus szigetelést
4. A két csavarral helyezze vissza a fali támasz D fedelét, figyeljen oda a tömszelence helyes elhelyezkedésére. Csavarja be a tömszelencét.
5. Fordítsuk a Thermologikát a melegítendő terület felé (a függőlegeshez képest maximum kb. 30%-os szögben lehet elfordítani), vigyázzunk, hogy a hőt ne irányítsuk közvetlenül fal, függöny vagy más gyúlékony tárgy, illetve anyag felé. A 4. ábra szerint rögzítsük a korábban meglazított (C) csavarokat.

6. TÁVVEZÉRLÉS:

Amennyiben a *Thermologika* vezérlését megfelelő teljesítményű külső kapcsolóval kívánja végezni, az alábbiakat javasoljuk:

- a. a vezetékes kapcsolóval állítsa be a működési teljesítményt;
- b. vegye le a kábelt;
- c. szerelje fel a terméket a falra, és végezze el az elektromos bekötését.

FIGYELEM: A telepítő felelőssége, hogy megfelelően méretezze a kontaktort vagy a relét a hozzá csatlakozó egységek szerint.

A *Thermologika* használatra kész.

Felhasználás

A *Thermologika* a jobb oldalán található kihúzható kapcsolóval lehet bekapcsolni; ugyancsak evvel a kapcsolóval lehet a kívánt teljesítményt is beállítani:

"0" pozíció: a berendezés KI VAN KAPCSOLVA

"1" pozíció: 600 W
"2" pozíció: 1.200 W
"3" pozíció: 1 800 W

A kapcsoló fölötti ablakban látható a berendezés működési állapota és a beállított hőbocsátási teljesítmény.

Megjegyzés

A kvarclámpákra jellemző módon a *Thermologika* bekapcsolásakor néha gyenge rezgés érezhető, ami néhány másodperc elteltével megszűnik. A termék élettartama és minősége szempontjából ennek a jelenségnek nincs jelentősége.

Karbantartás

A *Thermologika* különösebb karbantartást általában nem igényel; elég, ha száraz puha ruhával vagy, ha szükséges, langyos vízbe mártott semleges mosószeres ruhával letöröljük a külsejét; figyeljünk arra, hogy ne érjünk hozzá a kvarclámpához.

Megjegyzés

Bármilyen karbantartási műveletet végzünk, előtte csatlakoztassuk le a berendezést a hálózatról.

Popis a použití

Thermologica je topné těleso s infračerveným zářením k pomocnému vytápění určené k instalaci na stěnu. Je vhodné zejména k použití v domácích a obchodních prostorách, především tam, kde vznikají téměř okamžitě požadavky na teplo, nebo v místnostech otevřených směrem ven.

Fungování topného tělesa *Thermologica* je založeno na fyzikálním principu záření (stejně jako u slunečního záření), na jehož základě je teplo přímo předáváno světelným paprskům, které ho pak šíří dál. Vzhledem k tomu, že *Thermologica* neobsahuje žádné pohyblivé části, je zaručen maximálně tichý chod tělesa.

Šnůrkový vypínač na zatáhnutí umožňuje nejenom zapnutí a vypnutí topného tělesa, ale i nastavení požadovaného výkonu.

Tyto přístroje jsou určeny pro použití v domácnostech a komerčních prostorách.

Zabepečení



Pozor:

Tento symbol upozorňuje na opatření chránící uživatele před úrazem.

Předtím, než budete pokračovat, postupujte podle pokynů v brožuře "Bezpečnostní pokyny pro odstranění" dodávané s tímto produktem.

- Toto topné těleso bylo řádně zkonstruováno a jeho životnost a elektrická i mechanická spolehlivost jsou zajišťovány správným používáním a prováděním pravidelné údržby.
- Toto topné těleso nepoužívejte k jinému účelu, než je uvedeno v tomto návodu.
- Po vybalení topného tělesa z obalu zkontrolujte jeho úplnost; v případě pochybností se ihned obraťte na autorizovaného prodejce Vortice. Části obalu nenechávejte v dosahu dětí nebo nesvéprávných osob.
- Na topné těleso si nesedejte, ani na něj nepokládejte žádné předměty.
- Používání jakéhokoli elektrického topného tělesa vyžaduje dodržování některých zásadních pravidel, např.:
 - Topného tělesa se nedotýkejte vlhkýma nebo mokřýma rukama.
 - Nedotýkejte se ho bosýma nohama.
 - Topné těleso nesmí používat děti nebo nesvéprávné osoby bez dozoru.
- Nepoužívejte topné těleso v prostředí s hořlavými látkami nebo výpary, jako alkoholem, insekticidy, benzínem atd.
- Rozhodnete-li se, že topné těleso už nebudete používat, odpojte ho od elektrické sítě a uložte ho z dosahu dětí a nesvéprávných osob. Doporučujeme navíc znehodnotit topné těleso odříznutím elektrického přívodního kabelu.
- Topné těleso nepoužívejte v těsné blízkosti koupací vany, sprchy nebo bazénu, a vždy byste měli dodržovat bezpečnostní vzdálenosti předepsané normami EHS-IEC, uvedené v obr. B.



Upozornění:

Tento symbol upozorňuje na opatření chránící před poškozením výrobku.

- Teplota topného tělesa stoupne při jeho provozu na velmi vysokou hodnotu; nedotýkejte se odhalenou pokožkou rozpalených ploch. Před každým zásahem doporučujeme topné těleso vypnout a počkat nejméně 5 minut.
- Topné těleso žádným způsobem neupravujte.
- Při použití v nesledovaných prostorách topné těleso kontrolujte.
- Nevystavujte topné těleso povětrnostním vlivům (dešti, slunci apod.)
- Pravidelně zrakem kontrolujte celistvost topného tělesa. Při zjištění závady topné těleso nepoužívejte a ihned se obraťte na autorizovaného prodejce Vortice.
- Topné těleso nesmí být umístěno hned pod pevnou síťovou zásuvkou.
- Topné těleso musí být správně připojeno k elektrické síti v souladu s platnými normami a vybaveno účinným uzemňovacím systémem. V případě pochybností požádejte o kontrolu odborně kvalifikovaného pracovníka.
- Instalaci topného tělesa smí provádět pouze odborně kvalifikovaný pracovník v souladu s pokyny uvedenými v tomto návodu. Chybná instalace a/nebo připojení k elektrické síti mohou způsobit zranění osob či zvířat nebo poškození věcí, za které nenese podnik Vortice žádnou odpovědnost.
- Topné těleso připojte pouze k takové napájecí síti, jejíž napětí a výkon odpovídají údajům typového štítku topného tělesa a zejména jeho maximálního výkonu.
- Před každou údržbou nebo čištěním topné těleso vypněte a odpojte ho od elektrické sítě vypnutím vypínače systému.
- Jestliže topné těleso spadne, nebo utrpí silné úder, nechte ho ihned zkontrolovat u autorizovaného prodejce Vortice.
- V případě špatného chodu a/nebo poruchy topné těleso vypněte a ihned se obraťte na autorizovaného prodejce Vortice. Je-li nutné topné těleso opravit, požadujte použití originálních náhradních dílů Vortice.
- Hlavní vypínač zařízení vypněte, jestliže: a) zjistíte poruchu chodu; b) chcete vyčistit vnější plochy přístroje; c) se rozhodnete přístroj po kratší nebo delší dobu nepoužívat.
- Nezakrývejte a nezacpávejte přední mřížku topného tělesa, ze které vyzařuje teplo.
- Přední mřížku udržujte v čistotě.
- Topné těleso neinstalujte do blízkosti nebo do směru záclon, postelí nebo jiných předmětů z lehce hořlavých materiálů, hrozí nebezpečí požáru; vždy je nutné dodržet minimální vzdálenost alespoň 1 m.
- Topné těleso nesdružujte s programátory, časovými spínači nebo jinými zařízeními určenými k jeho automatickému zapnutí.
- Ochranný systém topného tělesa byl úmyslně zkonstruován tak, aby bránil přímému přístupu k vyzařujícím prvkům; musí být proto během chodu topného tělesa ve správné poloze.
- Parametry elektrické sítě musí odpovídat údajům uvedeným na typovém štítku A (obr. C).

- Připojení k napájecí síti musí být provedeno prostřednictvím kabelu odolného vysokým teplotám, typ H05SS-F.

Způsob instalace

Pozn.:

Topné těleso Thermologica se musí instalovat ve vodorovné poloze nebo s maximálním sklonem 30°.

1. Uvolněte lehce šrouby (C) směrovacího závěsu podle obr.1.
2. Sejměte kryt nástěnného držáku (D) znázorněného na obr.2; horní část topného tělesa sklopte dolů a na stěnu si vyznačte body do míst, kde vyvrtáte upevňovací body (prům. 7 mm, vzdálenost os 220 mm), dbejte na dodržení minimálních vzdáleností uvedených na obr. A a B. Po vyvrtání otvorů do nich zasuňte přiložené hmoždinky.
3. Do přiložené kabelové průchodky zasuňte přívodní kabel s minimálním vodivým průřezem alespoň 1 mm² s izolačním pláštěm o vnějším průměru rovnajícím se maximálně 14 mm; Opatrně vyjměte svorkovnici; Připojte kabel ke svorkovnici F s ohledem na značení (L, N, \oplus). Znovu vložte svorkovnici na místo a zajistěte kabel pomocí kabelové svorky H; utažením vnější matice (G) nakonec zajistíte vodotěsnost přístroje
4. Zavřete kryt D nástěnného držáku pomocí dvou šroubů, dávejte pozor na správné umístění kabelové průchodky. Zašroubujte kabelovou průchodku.
5. Topné těleso Thermologica nasměrujte ve směru vyhřívaného prostoru (maximální úhel sklonu vzhledem ke kolmici se rovná asi 30°), dbejte na to, aby teplo nesměřovalo do stěn, na záclony, lehce hořlavé předměty nebo materiály. Opět utáhněte šrouby (C), které jste předtím uvolnili, jak je ukázáno na obr. 4.

6. DÁLKOVÉ OVLÁDÁNÍ:

Přejete-li si ovládat přístroj Thermologica pomocí externího vypínače odpovídajícího výkonu, doporučujeme:

- a. nastavte provozní výkon pomocí šňůrkového vypínače
- b. odstraňte šňůrku
- c. instalujte přístroj na zvolenou stěnu a proveďte připojení k elektrické síti

UPOZORNĚNÍ: Je povinností instalatéra správně vyměnit stykač nebo relé podle připojených jednotek.

Nyní je topné těleso Thermologica připraveno k použití.

Použití

Topné těleso Thermologica se zapíná zatažením za šňůrkový vypínač umístěný na jeho levé straně; toto zařízení umožňuje také volbu požadovaného výkonu

provozu:

poloha "0":	topné těleso VYPNUTO
poloha "1":	600 W
poloha "2":	1200 W
poloha "3":	1800 W

Stav topného tělesa a nastavený výkon se zobrazí v okénku nad vypínačem.

Pozn.:

Při zapnutí topného tělesa Thermologica můžete někdy sledovat lehkou vibraci způsobenou křemennými lampami, která za několik vteřin zmizí. Tento jev nemá žádný vliv na životnost a/nebo kvalitu topného tělesa.

Údržba

Topné těleso Thermologica obvykle nevyžaduje žádnou zvláštní údržbu; stačí občas odstranit prach z povrchu suchým měkkým hadříkem, nebo je-li to nutné, otřít těleso hadříkem navlhčeným v neutrálním neabrazivním čisticím prostředku; při čištění dbejte na to, abyste se v žádném případě nedotkli křemenných lamp.

Pozn.:

Před každou údržbou nebo čištěním odpojte topné těleso od elektrické sítě.

Opis i primjena

Thermologika je infra-crvena zidna lampa za dodatno grijanje. Naročito je prikladna za uporabu u kućnim ili poslovnim prostorijama te još posebno tamo gdje je potrebno brzo odavanje topline, odnosno u prostorijama koje su otvorene prema van.

Djelovanje *Thermologika* se temelji na fizičkom principu zračenja (sličnom sunčevom zračenju) po kojem svjetlosne zrake izravno prenose toplinu na tijela koja okružuju.

Kako je bez pokretnih dijelova, *Thermologika* osigurava maksimalnu bešumnost.

Poseban prekidač na povlačenje omogućava uključivanje, isključivanje i određivanje snage rada.

Ovi uređaji su projektirani za uporabu u kućnom i komercijalnom okruženju.

Sigurnosti



Pažnja:
ovaj simbol naznačuje predostrožnosti za izbjegavanje ozljeda korisnicima

Prije nastavka slijedite upute navedene u brošuri "Sigurnosne upute za odlaganje" isporučene s ovim proizvodom.

- Ovaj je aparat izrađen prema propisima: njegovo trajanje i pouzdanost na električnoj i mehaničkoj razini bit će osigurani pravilnim načinom upotrebe te redovnim održavanjem.
- Proizvod upotrebljavajte samo za funkcije koje su navedene u knjižici s uputama.
- Kad ste proizvod izvadili iz ambalaže, provjerite da li je besprijekoran: ako niste sigurni obratite se ovlaštenom Centru za Tehnički Servis Vortice. Nemojte ostavljati dijelove ambalaže na dohvata ruke djeci ili nesposobnim osobama.
- Nemojte na proizvod sjesti ili na njega naslanjati predmete.
- Upotreba bilo kojeg električnog aparata zahtjeva poštivanje nekih osnovnih pravila odnosno:
 - nemojte ga dirati mokrim ili vlažnim rukama
 - nemojte ga dirati bosim nogama
 - djeci ili nesposobnim osobama bez nadzora ne dozvoljavajte da upotrebljavaju proizvod.
- Proizvod ne upotrebljavajte u blizini zapaljive tvari ili pare kao što je alkohol, insekticid, benzin itd. Ako odlučite uništiti napravu, isključite prekidač, isključite napravu iz električne mreže te je spremite daleko od djece ili nesposobnih osoba.
- Osim toga vam preporučujemo da prerežete i kabel.
- Ne upotrebljavajte napravu u blizini kade, tuša ili bazena. Pridržavajte se sigurnosnih udaljenosti koje propisuju standardi CEE-CEI sažeti na sl. B.



Upozorenje:
ovaj simbol naznačuje predostrožnosti za izbjegavanje šteta na proizvodu

- Tijekom djelovanja temperatura je naprave vrlo visoka: izbjegavajte svaki kontakt vruće površine s


golom kožom. Prije svakog zahvata ugasisite proizvod i počekajte barem 5 minuta.

- Nemojte praviti nikakve izmjene na napravi.
- Posebno budite pažljivi u slučaju upotrebe u nezaštićenim prostorijama.
- Nemojte ostavljati napravu izloženu atmosferskim agensima (kiša, sunce, itd.)
- S vremena na vrijeme vizuelno pregledajte besprijekornost proizvoda. U slučaju nedostataka nemojte je upotrebljavati te odmah kontaktirajte ovlaštenu Centar za Tehnički Servis Vortice.
- Naprava ne smije biti postavljena izravno ispod fiksne utičnice.
- Proizvod mora biti prikladno priključen na električnu mrežu, sukladno s važećim standardima te mora biti opremljen djelotvornim uzemljenjem. U slučaju da niste sigurni, tražite detaljnu kontrolu od strane stručnog osoblja.
- Proizvod instalira stručno osoblje poštujući upute iz ove knjižice. Pogrešna montaža i/ili električni priključak mogu uzrokovati štetu osobama, životinjama ili stvarima za koju tvrtka Vortice ne može biti odgovorna.
- Proizvod priključite na električnu mrežu samo ako napon i nosivost instalacije odgovaraju podacima na tablici i njegovoj maksimalnoj snazi.
- Prije bilo kakvog čišćenja ili održavanja ugasisite proizvod te ga isključite iz električne mreže tako da otvorite prekidač instalacije.
- Ako proizvod padne ili zadobije jake udarce odmah ga dajte na provjeru ovlaštenom Centru za Tehnički Servis Vortice.
- U slučaju lošeg djelovanja i/ili kvara ugasisite napravu te se odmah obratite ovlaštenom Centru za Tehnički Servis Vortice. Kod eventualnog popravka tražite upotrebu originalnih rezervnih dijelova tvrtke Vortice.
- Isključite glavni prekidač uređaja ako: a) ustanovite nepravilnost u radu; b) pristupate postupku održavanja, odnosno vanjskom čišćenju; c) uređaj nećete koristiti duže vrijeme.
- Nemojte pokrivati ili začepiti čelnu mrežicu iz koje izlazi toplina.
- Čelna mrežica neka bude čista. Radi izbjegavanja opasnosti od požara pazite da napravu nije instalirana u blizini zavjesa, kreveta i drugih gorljivih predmeta ili materijala, odnosno da elementi koji zrače nisu usmjereni prema njima. U svakom slučaju mora biti garantirana minimalna udaljenost od najmanje 1 m.
- Nemojte upotrebljavati napravu u kombinaciji s programatorima, upravljačima vremena ili drugim uređajima koji bi je mogli automatski uključiti.
- Zaštitni sistem naprave osmišljen je naročito radi izbjegavanja izravnog pristupa zračećim elementima; tijekom djelovanja mora dakle ostati u tom položaju.
- Električni podaci mreže moraju odgovarati onima na pločici A (sl. C).
- Spajanje na mrežno napajanje treba izvesti putem kabela otpornih na visoke temperature, tipa H05SS-F.

Način instaliranja

Napomena

Thermologiku treba postaviti u vodoravnom položaju ili s nagibom od najviše 30°.

1. Lagano popustite vijke (C) zatvarača za orijentiranje. Vidi sl. 1.
2. Skinite poklopac zidnog nosača (D) koji je prikazan na slici 2; gornji dio naprave okrenite prema dolje te na zidu označite točke na temelju kojih ćete probušiti rupe (promjera 7 mm) za pričvršćivanje (međuosovina 220 mm) poštujući minimalne udaljenosti navedene na sl. A i B. Nakon bušenja umetnite dostavljene tiple.
3. U dostavljenu kabelsku vodilicu uvucite kabel za napajanje čiji minimalni presjek vodiča nije manji od 1 mm², a vanjski promjer izolacijske obloge je maks. 14 mm; oprezno izvucite priključnu kutiju; spojite kabel na priključnu kutiju F poštujući naznake (L, N, ); vratite priključnu kutiju u njezino sjedište i blokirajte kabel odgovarajućom stezaljkom H; na kraju, zatezanje vanjske matice G jamčit će vodonepropusnost
4. Dvama vijcima zatvorite poklopac D zidnog držača, pazite da pravilno namjestite kabelsku vodilicu. Navijte kabelsku vodilicu.
5. Lampu *Thermologika* okrenite prema prostoru kojeg treba zagrijati (maks. nagibni kut u odnosu na vertikalu iznosi otprilike 30°). Pazite da toplinu ne usmjerite prema zidu, zavjesama, predmetima ili materijalima koji se mogu lako zapaliti. Ponovno uvijte vijke (C) koje ste prethodno popustili kako je navedeno na sl. 4.

6. DALJINSKO UPRAVLJANJE:

Ako želite upravljati uređajem *Thermologika* putem vanjskog prekidača odgovarajuće snage, savjetujemo vam da:

- a. pomoću poteznog prekidača postavite snagu rada;
- b. skinete uzicu;
- c. postavite uređaj na za to određeni zid i spojite ga na struju.

UPOZORENJE: Odgovornost instalatera je da pravilno veličine kontaktora ili releja prema jedinicama povezanim s njim.

Thermologika je sad pripremljena za upotrebu.

Upotreba

Thermologika se uključuje pomoću prekidača na povlačenje na desno strani naprave; ta naprava omogućuje biranje željene snage djelovanja:

- položaj "0": naprava je UGAŠENA
položaj "1": 600 W
položaj "2": 1.200 W
položaj "3": 1800 W

Stanje naprave te snaga prikazani su u prozorčiću iznad prekidača.

Napomena

Kod uključivanja *Thermologike* ponekad se osjeća

lagano vibriranje kvarc lampe koje nestaje kroz nekoliko sekundi. To nema većeg utjecaja na trajnost ili na kakvoću proizvoda.

Održavanje

Thermologika u pravilu ne zahtijeva posebno održavanje; dovoljno je odstranjivanje prašine koja se nagomilala na vanjskom ovoj suhom mekanom krpom ili ako je potrebno navlaženom mlakom vodom i neutralnim detergentom. U takvim slučajevima posebno pazite na to da izbjegavate kontakt s kvarc lampom.

Napomena

Prije nego izvodite bilo koji postupak održavanja isključite napravo iz mreže.

Tanımlama ve kullanım

Thermologica duvara monte edilebilen, yardımcı ısı kaynağı olarak kullanılmak üzere tasarlanmış kızılötesi yayılım yapan bir lambadır. Özellikle ev içi kullanım veya ticari işletme ve dairelerde kullanım için dizayn edilmiştir, ancak bazı özel hallerde, dışarıya doğru bakan/açılan binalarda devamlı ısı kaynağı olarak da kullanılabilir. *Thermologica*'nın çalışma prensibi fiziksel yayılım/ışına esasına dayanmaktadır (solar yani güneş ışını yayılımı ile aynı şekilde), cihazın kızılötesi ışınları sıcaklığı direk olarak ısıtılacak olan nesnelere iletir. Hareketli herhangi bir aksamı olmadığı için, *Thermologica* maksimum sessizlikte bir çalışma sağlamaktadır. Cihazı açıp kapamaya yarayan ve ısı seçimi imkanı sağlayan çekmeli tip bir düğme bulunmaktadır.

Güvenlik



Dikkat: bu sembol kullanıcuya dönük yaralanmalardan korunmak için gerekli uyarıları ifade etmektedir

Devam etmeden önce, bu ürünle birlikte verilen "Atma talimatları" kitapçığında verilen talimatları izleyin.

- Bu cihaz maksimum güvenilirlik ve performans sağlayacak şekilde tasarlanmış ve üretilmiştir. fakat uzun kullanım ömrü ile elektriksel ve mekanik güvenilirliği doğru kullanmaya ve düzenli bakıma bağlıdır.
- Bu ürünü, bu kitapçıkta belirtilen amacın dışında bir nedenle kullanmayınız.
- Ürünü ambalajından çıkartınız ve hasar görmemiş olduğundan emin olunuz; eğer herhangi bir kuşkunuz var ise, yetkili bir Vortice satıcısı ile temasa geçiniz. Ambalaj malzemelerini çocukların ya da deneyimsiz kişilerin erişebileceği yerlerde bırakmayınız.
- Cihazın üzerine bir şey koymayınız ve üzerine oturmuyunuz.
- Herhangi elektrikli bir cihazın kullanımı bazı esas kurallara uymayı gerektirir:
- Islak veya nemli el ile dokunmayınız
- Çıplak ayak ile dokunmayınız
- Sizin kontrolünüzde olmadan çocuk ve deneyimsiz kişilere kullandırmayınız.
- Alkol, haşere öldürücü ilaçlar, benzin gibi tutuşabilen buharların varlığı durumunda, cihazı çalıştırmayınız.
- Cihazı kesin olarak bir daha kullanmamaya karar verdiğinizde, cihazı kapatın ve ana elektrik şebekesi ile olan bağlantısını kesin ve çocukların erişemeyeceği bir yere kaldırın. Ayrıca, elektrik besleme kablosunu kesmek suretiyle kullanılmaz hale getirilmesini tavsiye edilir.
- Cihazınızı asla banyo küvetinin, duşun veya yüzme havuzunun hemen yakınında kullanmayınız, ve ayrıca her zaman için CEE-CEI normlarına ve Şekil B'de belirtilen mesafelere uyunuz.



Önlemler: bu sembol ürüne herhangi bir zarar vermeye için gerekli önlemleri ifade etmektedir

Cihazın sıcaklığı, özellikle çalışma anında, belirli ölçüde yükselir; bundan dolayı cihazın sıcak yüzeyi

ile çıplak derinizin temas etmesinden sakınınız. Cihazınızı söndürdükten sonra tekrar çalıştırmadan önce her zaman için 5 dakika soğuması için bekleyiniz.

- Cihazınızın üzerinde hiçbir tipte herhangi bir değişiklik yapmayınız.
- Özellikle dış mekanlarda/atmosferde kullanırken çok dikkatli olunuz.
- Cihaz (yağmur, güneş, v.s.) çevre koşullarına maruz bırakılmamalıdır.
- Ürünü görsel açıdan periyodik olarak kontrol ediniz. Cihazda bir hasar tespit etmeniz durumunda cihazı kullanmayınız ve derhal yetkili bir Vortice satıcısı ile temasa geçiniz.
- Cihazı direk olarak bir prizden altına monte etmeyiniz.
- Cihazın elektrik sistemine bağlantısı, yürürlükteki ilgili norm ve standartlara uygun olarak doğru bir şekilde yapılmalıdır ve etkili bir topraklama bağlantısı sağlanmalıdır. Herhangi bir sorun halinde, gerekli kontrol ve bakım işini mesleki açıdan kalifiye bir elemana yaptırınız.
- Cihazın kurulumunu/montajını sadece profesyonel ve kalifiye bir elemana ve bu kullanım kılavuzundaki talimatlara uygun olarak yaptırınız. Hatırlı bir montaj ve/veya elektrik bağlantısının yanlış yapılması insanlara, hayvanlara veya nesnelere/şeylere zarar verebilir ve Vortice bu sorunlardan ötürü sorumlu tutulamaz.
- Montaj işlemi için, bütün kutuplar arasındaki kontak mesafesi en az 3 mm ve üstü olacak şekilde çok kutuplu bir anahtar kullanmak gereklidir.
- Cihazın bağlanacağı elektrik kaynağının, cihazın gerektirdiği/talep ettiği maksimum elektrik gücünü sağlayabilmesi gerekmektedir.
- Cihaz üzerinde herhangi bir türden temizlik ve bakım işine başlamadan önce cihazı kapatınız ve düğmesini kapatarak elektrik sistemine olan bağlantısını kesiniz.
- Cihazın düşmesi veya büyük bir darbe alması durumunda derhal en yakın yetkili bir Vortice satıcısı ile temasa geçiniz.
- Cihazın kötü çalışması ve/veya arızalı olması halinde gerekli müdahale için derhal yetkili bir Vortice satıcısı ile temasa geçiniz. Cihazın tamiri için sadece orijinal Vortice parçalarının kullanılmasını talep ediniz.
- Aşağıda belirtilen durumlarda, genel tesisat şalterini kapatın: a) anormal bir çalışma durumu gözleendiğinde; b) dış temizlik bakımına karar verildiğinde; c) cihazı kısa ya da uzun süre kullanmamaya karar verildiğinde.
- İçinden sıcaklık gelen ön ızgarayı örtmeyiniz ve önünü tıkamayınız.
- Ön ızgarayı temiz tutunuz.
- Yangın riskini önlemek amacıyla, cihazı kolay tutuşabilecek perdeler, yataklar veya diğer tutuşucu nesnelere yakınına veya ısı yayan kısmı bunlara dönük olacak şekilde monte etmeyiniz; cihazı bu tür nesnelere minimum 1 metre uzakta olacak şekilde monte ediniz.
- Cihazı otomatik olarak çalıştırması amacıyla, cihazı programlayıcı, zamanlayıcı ve diğer benzeri aygıtları takmayınız.
- Cihazın sıcaklık yayılımı yapan kısmına direk teması engellemek amacıyla bu kısma koruyucu bir ızgara yerleştirilmiştir; dolayısıyla, cihazı bu ızgara olmadan asla çalıştırmayınız.

- Şebekenin elektrik verileri A etiketinde belirtilenlere uygun olmalıdır (şekil C)
- **Güç kaynağına bağlantı, yüksek sıcaklıklara dayanıklı, H05SS-F tipi kablolar kullanılarak yapılmalıdır.**

Montaj şekli

NOT

Thermologika yatay konumda veya maksimum 30° bir eğimle kurulmalıdır.

1. Ā Menteşenin vidasını (C) şekil 1'de gösterilen yönde hafifçe gevşetiniz.
2. Şekil 2'de gösterilmekte olan duvar braketini kısmının (D) kapağını çıkartınız; cihazın üst kısmını hafifçe aşağıya doğru yatırınız ve duvarda delik açılacak (7 milimetre çapında) kısımlara denk gelen noktaları duvar üzerine işaretleyiniz (220 mm aralıkla), şekil A ile B'de gösterilmekte olan minimum mesafelere uymaya dikkat ediniz. Delikleri açın ve son olarak ekipman kitinde bulunan düvelleri yerleştirin.
3. Kablo rakoruna minimum iletken kesiti 1 mm² altında olmayan ve maksimum dış çapı 14 mm yalıtımlı kılıflı kaplı olan elektrik kablosunu yerleştirin;
Bağlantı kutusunu dikkatlice çıkarın;
Kabloyu gösterilen şekilde F bağlantı kutusuna bağlayın (L, N, \oplus);
Bağlantı kutusunu tekrar yerine takın ve H kablo tutucu ile kilitleyin; dıştaki G somununun sıkılması su sızdırmazlığını garanti edecektir
4. Kablo rakorunun doğru bir şekilde yerleştirilmesine dikkat ederek İki vida ile duvar desteğinin D kapağını yeniden kapayın. Kablo rakorunu vidalayın.
5. *Thermologika* 'yı ısıtılacak alana doğru çeviriniz (dikey pozisyonu ile maksimum açı yaklaşık 30° değerindedir), ısı yayan kısımlarını direk olarak duvara, perdelerle veya diğer yanıcı özellikteki nesne veya maddelere yönlendirmemeye dikkat ediniz. Daha sonra önceden gevşettiğiniz kilitleme vidalarını (C) (şekil 4) sıkılayınız.

6. UZAKTAN KUMANDA:

Thermologika'yı uygun bir harici güç düğmesi aracılığıyla uzaktan kumanda etmeyi arzu ederseniz, aşağıdaki işlemleri yapmanız tavsiye edilir:

- a. kablolu düğmeyi kullanarak çalışma gücünü ayarlayınız;
- b. kısa kordonu çıkarınız;
- c. ürünü duvarın üzerine kurunuz ve elektrik bağlantısını yapınız.

DİKKAT: Kontaktör veya röleye bağlı ünitelere uygun şekilde boyutlandırılması yükleyicinin sorumluluğunda olacaktır.

Thermologika kullanım için hazır durumdadır.

Kullanım

Thermologika'yı cihazın sol tarafına yerleştirilmiş olan çekmeli tip düğmeyi çekerek çalıştırınız, bu düğme ayrıca istenilen ısı gücünü seçme imkanı sunar: pozisyon "0": cihazı SÖNDÜRME

pozisyon "1": 600 W
pozisyon "2": 1.200 W
pozisyon "3": 1.800 W
Cihazın durumu ve verdiği gücün miktarı düğmenin üzerine yerleştirilmiş olan pencereden görsel olarak kontrol edilebilir.

NOT

Thermologika ürününün çalışımı bazen quartz lambalardan kaynaklanan bir vizitli sesi çıkarabilir, bu normal bir durumdur ve birkaç saniye içinde kaybolur. Bu durum, cihazın kullanım ömrü veya performansını asla etkilemez. Bu olay, cihazın kullanım ömrü veya kalitesi ile ilgili olarak bir önem arz etmemektedir.

Bakım

Thermologika belirli özel bir bakım gerektirmektedir; kuru yumuşak türden bir bez kullanarak veya gerekirse ılık su ile nemlendirilmiş doğal bir nötr deterjan kullanmak suretiyle dış yüzeyi üzerinde biriken tozları silmek yeterlidir, bu bakım işlemi yaparken cihazın quartz lambalarına temas etmemeye özellikle dikkat ediniz.

NOT

Cihaz üzerinde herhangi bir bakım işlemi yapmadan önce cihazın fişini elektrik kaynağından/prizden

Περιγραφή και χρήση

Η συσκευή *Thermologika* είναι μια θερμάστρα υπέρυθρων για τη βοηθητική θέρμανση και προορίζεται για επίτοιχη εγκατάσταση. Είναι ιδιαίτερα κατάλληλη για χρήση σε οικιακούς και εμπορικούς χώρους, ιδίως εάν απαιτείται σχεδόν άμεση παροχή θερμότητας ή σε χώρους με ελεύθερο άνοιγμα προς το εξωτερικό.

Η λειτουργία της θερμάστρας *Thermologika* βασίζεται στη φυσική αρχή της ακτινοβολίας (όπως της ηλιακής ακτινοβολίας), βάσει της οποίας η θερμότητα μεταδίδεται άμεσα στα σώματα από τις φωτεινές ακτίνες που δέχονται.

Καθώς στερείται κινούμενων εξαρτημάτων, η θερμάστρα *Thermologika* εξασφαλίζει απόλυτα αθόρυβη λειτουργία.

Ένας ειδικός διακόπτης με κορδόνι επιτρέπει το άναμμα και το σβήσιμο καθώς και τη ρύθμιση της ισχύος

Οι συσκευές αυτές έχουν σχεδιαστεί για χρήση σε οικιακό και εμπορικό περιβάλλον.

Ασφάλεια



Προσοχή: αυτό το σύμβολο υποδεικνύει προφυλάξεις προς αποφυγή τραυματισμών του χρήστη

Πριν προχωρήσετε, ακολουθήστε τις οδηγίες που παρέχονται στο φυλλάδιο "Οδηγίες ασφαλείας για απόρριψη" που παρέχονται με αυτό το προϊόν.

- Η συσκευή αυτή έχει κατασκευαστεί σύμφωνα με τους κανόνες της τεχνικής: η διάρκεια και η ηλεκτρική και μηχανική αξιοπιστία του εξασφαλίζονται με την εφαρμογή των οδηγιών χρήσης και την τακτική συντήρηση.
- Μη χρησιμοποιείτε το προϊόν για διαφορετικούς σκοπούς από εκείνους που υποδεικνύονται στο παρόν εγχειρίδιο.
- Αφού αφαιρέσετε το προϊόν από τη συσκευασία, βεβαιωθείτε ότι είναι ανέπαφο. Σε περίπτωση αμφιβολίας απευθυνθείτε αμέσως σε εξουσιοδοτημένο αντιπρόσωπο της Vortice.
- Φυλάξτε τα υλικά της συσκευασίας μακριά από παιδιά και ανήμπορα άτομα.
- Μην κάθεται και μη στηρίζεται άλλα αντικείμενα στη συσκευή.
- Η χρήση κάθε ηλεκτρικής συσκευής προϋποθέτει την τήρηση ορισμένων βασικών κανόνων, όπως:
 - Μην την αγγίζετε με βρεγμένα ή υγρά χέρια
 - Μην την αγγίζετε με γυμνά πόδια
 - Μην επιτρέπετε σε παιδιά ή ανήμπορα άτομα να την χρησιμοποιούν χωρίς επιτήρηση.
- Μη χρησιμοποιείτε τη συσκευή σε περιβάλλον με εύφλεκτα προϊόντα ή αναθυμιάσεις όπως οινόπνευμα, εντομοκτόνα, βενζίνη, κλπ.
- Εάν αποφασίσετε να μην ξαναχρησιμοποιήσετε τη συσκευή, σβήστε την από το διακόπτη και αποσυνδέστε την από την πρίζα για να την φυλάξετε μακριά από παιδιά ή ανήμπορα άτομα. Συνιστάται επίσης να την αχρηστέψετε κόβοντας το ηλεκτρικό καλώδιο.
- Μη χρησιμοποιείτε τη συσκευή κοντά σε μπανιέρα,

τους ή πισίνα, αλλά τηρείτε πάντα τις αποστάσεις ασφαλείας που ορίζουν τα πρότυπα CEE-CEI και συνοψίζονται στην εικ. Β.



Προειδοποίηση: αυτό το σύμβολο υποδεικνύει προφυλάξεις προς αποφυγή προβλημάτων στη συσκευή

- Η θερμοκρασία της συσκευής κατά τη λειτουργία της είναι ιδιαίτερα υψηλή. Αποφύγετε συντηγές την επαφή των θερμών επιφανειών με το δέρμα. Πριν από κάθε επέμβαση συνιστάται να σβήνετε τη συσκευή και να περιμένετε τουλάχιστον 5 λεπτά.
- Μην κάνετε καμία τροποποίηση στη συσκευή.
- Ιδιαίτερη προσοχή απαιτείται σε περίπτωση χρήσης χωρίς εποπτεία.
- Μην αφήνετε τη συσκευή εκτεθειμένη στους ατμοσφαιρικούς παράγοντες (βροχή, ήλιο, κλπ.)
- Ελέγχετε περιοδικά την εξωτερική κατάσταση της συσκευής. Σε περίπτωση που παρατηρούνται ανωμαλίες, αποφύγετε τη χρήση και απευθυνθείτε αμέσως σε εξουσιοδοτημένο αντιπρόσωπο της Vortice.
- Η συσκευή δεν πρέπει να τοποθετείται πολύ κοντά σε σταθερή πρίζα του ρεύματος.
- Η συσκευή πρέπει να συνδέεται σωστά με ηλεκτρική εγκατάσταση βάσει του ισχύοντος κανονισμού που να διαθέτει αποτελεσματικό σύστημα γείωσης. Σε περίπτωση αμφιβολίας, ζητήστε έναν ακριβή έλεγχο από εξειδικευμένο προσωπικό.
- Η εγκατάσταση της συσκευής πρέπει να γίνει σύμφωνα με τις οδηγίες του παρόντος εγχειριδίου από εξειδικευμένο επαγγελματικό προσωπικό. Η λανθασμένη συναρμολόγηση ή/και ηλεκτρική σύνδεση μπορούν να προκαλέσουν ζημιές σε πρόσωπα, ζώα ή αντικείμενα για τις οποίες δεν μπορεί να θεωρηθεί υπεύθυνη η Vortice.
- Συνδέστε τη συσκευή στο ηλεκτρικό δίκτυο μόνον αν η τάση και η παροχή της εγκατάστασης είναι κατάλληλη για τα στοιχεία της πινακίδας και ειδικότερα για τη μέγιστη ισχύ.
- Πριν από οποιαδήποτε επέμβαση καθαρισμού ή συντήρησης, σβήστε τη συσκευή και αποσυνδέστε την από το ηλεκτρικό δίκτυο μέσω του διακόπτη της εγκατάστασης.
- Εάν η συσκευή υποστεί πτώσεις ή δεχτεί ισχυρά χτυπήματα, απευθυνθείτε αμέσως για έλεγχο σε εξουσιοδοτημένο αντιπρόσωπο της Vortice.
- Σε περίπτωση κακής λειτουργίας ή/και βλάβης, σβήστε τη συσκευή και απευθυνθείτε αμέσως σε εξουσιοδοτημένο αντιπρόσωπο της Vortice. Για την ενδεχόμενη επισκευή απαιτήστε τη χρήση γνήσιων ανταλλακτικών Vortice.
- Διακόψτε την τροφοδοσία μ το γνικό διακόπτη της εγκατάστασης όταν: α) παρατηρήται ανώμαλη λειτουργία. β) αποφασίσει την κτέση συντήρησης ξωτρικού καθαρισμού. γ) αποφασίσει να μη χρησιμοποιήσει για μικρά ή μεγάλα χρονικά διαστήματα τη συσκευή.
- Μην καλύπτετε τη γρίλια της πρόσοψης από την οποία απελευθερώνεται η θερμότητα.
- Διατηρείτε τη γρίλια της πρόσοψης καθαρή.
- Για να αποφύγετε τον κίνδυνο πυρκαγιάς, μην εγκαθιστάτε τη συσκευή με τα στοιχεία ακτινοβολίας κοντά ή προσανατολισμένα προς κουρτίνες, κρεβάτια ή άλλα αντικείμενα και υλικά που καίγονται εύκολα. Σε κάθε περίπτωση θα πρέπει να εξασφαλίζεται ελάχιστη απόσταση τουλάχιστον 1 m.


χρονοδιακόπτες ή άλλα συστήματα αυτόματης λειτουργίας.

- Το σύστημα προστασίας της συσκευής έχει μελετηθεί ειδικά για να μην επιτρέπεται η άμεση πρόσβαση στα στοιχεία ακτινοβολίας. Κατά συνέπεια θα πρέπει να διατηρείται στη θέση του κατά τη διάρκεια της λειτουργίας.
- Τα ηλεκτρικά χαρακτηριστικά του δικτύου πρέπει να αντιστοιχούν σε εκείνα που αναγράφονται στην πινακίδα Α (εικ. C).
- **Η σύνδεση στο δίκτυο τροφοδοσίας ρέει να γίνεται μέσω καλωδίων, ανθεκτικών στις υψηλές θερμοκρασίες, τύου H05SS-F.**

Τρόπος εγκατάστασης

ΣΗΜ.

Η συσκευή Thermologica πρέπει να εγκαθίσταται σε οριζόντια θέση ή με μέγιστη κλίση 30°.

1. Λασκάρετε ελαφρά τις βίδες (C) του συνδέσμου προσανατολισμού εικ.1.
2. Βγάλτε το καπάκι της βάσης τοίχου (D) που φαίνεται στην εικ. 2. Γυρίστε προς τα κάτω το πάνω μέρος της συσκευής και σημειώστε στον τοίχο τα σημεία στα οποία θα ανοίξετε τις τρύπες (διαμ. 7 mm) για τη στερέωση (απόσταση 220 mm), τηρώντας τις ελάχιστες αποστάσεις που υποδεικνύονται στις εικ. Α και Β. Μετά τη διάτρηση, τοποθετήστε στις τρύπες τα ούπα του εξοπλισμού.
3. Τοποθετήστε στον παρεχόμενο οδηγό καλωδίου το καλωδίο τροφοδοσίας, ελάχιστης αγωγιμής διατομής έως 1 mm², επενδεδυμένο με μονωτικό περίβλημα μέγ. εξωτερικής διαμέτρου 14 mm. Αφαιρέστε με προσοχή την πλακέτα ακροδεκτών. Συνδέστε το καλώδιο στην πλακέτα ακροδεκτών F ακολουθώντας τις ενδείξεις (L, N, ).
- Τοποθετήστε ξανά στη θέση της την πλακέτα ακροδεκτών και ασφαλίστε το καλώδιο με τον ειδικό σφιγκτήρα καλωδίου H. Η σύσφιξη του εξωτερικού παξιμαδιού G θα διασφαλίσει τέλος την υδατοστεγανότητα.
4. Κλείστε ξανά με τις δύο βίδες το κάλυμμα D του επιτοίχιου στηρίγματος, δίνοντας ιδιαίτερη προσοχή στη σωστή τοποθέτηση του οδηγού καλωδίου. Βιδώστε τον οδηγό καλωδίου.
5. Προσανατολίστε τη θερμάστρα Thermologica προς την περιοχή για θέρμανση (η μέγιστη γωνία κλίσης ως προς την κατακόρυφο είναι περίπου 30°), έτσι ώστε να μην κατευθύνεται η θερμότητα σε τοίχους, κουρτίνες και εύφλεκτα αντικείμενα ή υλικά. Σφίξτε στη συνέχεια τις βίδες (C) που είχατε λασκάρει, όπως στην εικ. 4.

6. ΕΞΩΤΕΡΙΚΟ ΧΕΙΡΙΣΤΗΡΙΟ:

Σε περίπτωση που θέλετε να ελέγχετε τη θερμάστρα Thermologica με εξωτερικό διακόπτη κατάλληλης ισχύος:

- a.ρυθμίστε την ισχύ λειτουργίας μέσου του διακόπτη με το κορδόνι;
- b.βγάλτε το κορδόνι;
- c.εγκαταστήστε τη συσκευή στον επιθυμητό τοίχο και συνδέστε την στην πρίζα.

ΠΡΟΣΟΧΗ: Θα πρέπει να είναι υπεύθυνος ο ηλεκτρικός λόγος για το σωστό μέγεθος του επαφά ή του ρελέ ανάλογα με τις μονάδες που είναι συνδεδεμένες με αυτόν.

Η θερμάστρα Thermologica είναι τώρα έτοιμη για χρήση.

Χρήση

Η θερμάστρα Thermologica ανάβει από το διακόπτη με κορδόνι που βρίσκεται στην Δεξιά πλευρά της συσκευής. Το σύστημα αυτό επιτρέπει επίσης τη ρύθμιση της επιθυμητής ισχύος λειτουργίας:

θέση "0":	συσκευή ΣΒΗΣΤΗ
θέση "1":	600 W
θέση "2":	1.200 W
θέση "3":	1.800 W

Η κατάσταση της συσκευής και η επιλεγμένη ισχύς εμφανίζονται στο άνοιγμα πάνω από το διακόπτη.

ΣΗΜ.

Κατά το άναμμα της θερμάστρας Thermologica μπορεί να γίνει ορισμένες φορές αντιληπτός ένας ελαφρός κραδασμός των λαμπτήρων χαλαζία που διακόπτεται μετά από λίγα δευτερόλεπτα. Το φαινόμενο αυτό δεν έχει καμία σημασία όσον αφορά τη διάρκεια ή/και την ποιότητα της συσκευής.

Συντήρηση

Η θερμάστρα Thermologica δεν απαιτεί κατά κανόνα ιδιαίτερη συντήρηση. Αρκεί να καθαρίζετε όταν χρειάζεται τη σκόνη που συγκεντρώνεται στο εξωτερικό περίβλημα με ένα στεγνό και μαλακό πανί ή, εν ανάγκη, βρεγμένο σε χλιαρό νερό και ουδέτερο απορρυπαντικό. Στις περιπτώσεις αυτές χρειάζεται ιδιαίτερη προσοχή για να αποφύγετε κάθε επαφή με τους λαμπτήρες χαλαζία.

ΣΗΜ.

Πριν από οποιαδήποτε επέμβαση συντήρησης, αποσυνδέστε τη συσκευή από το ηλεκτρικό δίκτυο.

Описание изделия и способ его применения

Thermologica представляет собой лампу инфракрасного излучения для вспомогательного обогрева, предназначенную для настенной установки. Она является особо подходящей для применения в домашних или торговых помещениях, прежде всего там, где требуется почти моментальный обогрев или в помещениях, открытых снаружи.

Функционирование изделия *Thermologica* основано на принципе излучения (том же самом, на котором происходит солнечное излучение), на основе которого тепло непосредственно передается телам от попадающих на них световых лучей.

Т.к. *Thermologica* не имеет движущихся частей, при работе изделия обеспечивается максимальная бесшумность.

Специальный выключатель шнуrowого типа позволяет включать и выключать изделие а также задавать излучаемую мощность.

Безопасность



Внимание: этот символ означает меры предосторожности, необходимые для безопасности пользователя

Прежде чем продолжить, следуйте инструкциям, приведенным в брошюре «Инструкции по технике безопасности для удаления», поставляемой с этим продуктом.

- Данное изделие выполнено в соответствии с предъявляемыми требованиями; его правильная эксплуатация и регулярное техобслуживание обеспечат длительный срок его службы и механическую и электрическую надежность.
- Не используйте это изделие для целей, отличных от предусмотренных настоящей инструкцией.
- После распаковки изделия убедитесь в его целостности и сохранности; в случае сомнений обратитесь к авторизованному дилеру компании Vortice. Не допускайте попадания элементов упаковки в руки детей или недееспособных лиц.
- Не садитесь на изделие и не кладите на него какие-нибудь предметы.
- Эксплуатация любого электрического устройства требует соблюдения некоторых основных правил, в том числе:
 - Не следует касаться его мокрыми или влажными руками
 - Не следует касаться его, стоя на полу босыми ногами
 - Запрещается его эксплуатация без должного присмотра детьми или недееспособными лицами.
 - Не эксплуатируйте изделие в присутствии воспламеняемых веществ или паров, таких как спирт, инсектициды, бензин и т.д.
 - В случае принятия решения об окончательном прекращении эксплуатации изделия выключите его, отсоедините от сети и поместите в такое место, где бы оно не могло попасть в руки детей или недееспособных лиц. В этом случае рекомендуется также обрезать сетевой шнур, чтобы исключить его использование.
- Не эксплуатируйте изделие вблизи ванны, душа или

бассейна, всегда соблюдайте безопасные расстояния, предписанные стандартами CEE-CEI и указанные на рис. В.



Предупреждение: этот символ означает меры предосторожности, необходимые для обеспечения сохранности изделия

- Температура изделия во время работы является очень высокой; поэтому не допускайте соприкосновения раскаленных поверхностей с незащищенными частями тела. Перед выполнением любой работы с изделием рекомендуется выключить его и подождать не менее 5 минут.
- Не вносите никаких изменений в конструкцию изделия.
- Будьте особо внимательны в случае применения изделия в помещениях, находящихся без присмотра.
- Не допускайте, чтобы изделие подвергалось воздействию атмосферных агентов (дождя, солнца и т.д.)
- Периодически проверяйте визуально целостность изделия. В случае обнаружения неисправностей прекратите эксплуатацию изделия и немедленно обратитесь к авторизованному дилеру компании Vortice.
- Изделие не должно устанавливаться непосредственно под розеткой электрической сети.
- Изделие должно быть должным образом подключено к системе электропитания и оборудовано эффективным заземлением. В случае каких-либо сомнений обращайтесь за помощью к квалифицированным специалистам.
- Монтаж изделия должен производиться квалифицированным специалистом в соответствии с указаниями, приведенными в настоящей инструкции. Неверно выполненный монтаж и/или подключение к электрической сети может привести к травмам людей, животных или причинению материального ущерба, за которые компания Vortice не может считаться ответственной.
- При монтаже следует предусмотреть установку в цепи питания изделия многополюсного выключателя с расстоянием между разомкнутыми контактами, равным или большим 3 мм.
- Подключайте изделие к сети электропитания только в том случае, если ее напряжение и мощность соответствуют величинам, указанным на табличке номинальных данных и, в частности, его максимальной мощности.
- Перед выполнением любой операции по чистке или техобслуживанию изделия отсоедините его от сети питания, разомкнув выключатель.
- В случае падения изделия или получения им сильных ударов немедленно обратитесь к авторизованному дилеру компании Vortice для его проверки.
- В случае неверного функционирования или неисправности выключите изделие и обратитесь к авторизованному дилеру компании Vortice. В случае ремонта требуйте использования оригинальных запчастей компании Vortice.
- В следующих случаях выключайте рубильник: а) при проявлении неисправностей в функционировании изделия; б) при выполнении наружной чистки изделия; в) в случае принятия

решения о не использовании изделия в течение продолжительных интервалов времени.

- Не переключайте и не загораживайте фронтальную решетку, через которую излучается тепло.
- Содержите в чистоте фронтальную решетку.
- Во избежание опасности возгорания не устанавливайте изделие излучающими частями вблизи (или ориентированными по направлению) штор, кроватей или других легко воспламеняемых предметов или материалов; в любом случае следует выдерживать расстояние не менее 1 м.
- Не используйте изделие совместно с программаторами, таймерами и прочими устройствами, могущими включать его автоматически.
- Параметры электрической сети должны соответствовать приведенным на табличке А (рис.С).
- Система ограждений изделия специально разработана так, чтобы предотвратить непосредственный доступ к излучающим элементам; поэтому она должна оставаться на месте во время работы.

Монтаж

Примечание:

Прибор *Thermologika* должен устанавливаться в горизонтальном положении или с максимальным наклоном 30°.

1. Немного ослабьте винты (С) шарнира ориентации - рис.1.
2. Снимите крышку настенного крепления (D), показанную на рис. 2; опрокиньте вниз верхнюю часть изделия и отметьте на стене места для сверления отверстий (диаметром 7 мм) под крепеж (межосевое расстояние 220 мм), обращая внимание на соблюдение минимальных расстояний, указанных на рис. А и В. Просверлите отверстия, вставьте в них вкладыши, входящие в комплект поставки.
3. Вставьте во входящую в комплект поставки кабельную втулку кабель питания с сечением проводников на менее 1 мм² м и изолирующей оболочкой с внешним диаметром максимум 14 мм; Осторожно выньте клеммную колодку; Подсоедините кабель к клеммной колодке F, соблюдая маркировку (L,N,⊕); Установите на место клеммную колодку и закрепите кабель с помощью хомута H; для обеспечения водонепроницаемости соединения затяните наружную гайку G
4. С помощью двух винтов снова закройте крышку D настенного держателя, обращая внимание на правильность положения кабельной втулки. Закрутите кабельную втулку.
5. Произведите ориентацию изделия *Thermologika* в соответствии с обогреваемой зоной (максимальный угол наклона к вертикали составляет около 30°), обращая внимание на то, чтобы не направлять тепловое излучение на стены, шторы и легко воспламеняемые предметы или материалы. Снова затяните ранее ослабленные винты (С), как показано на рис. 4.

6. ДИСТАНЦИОННОЕ УПРАВЛЕНИЕ:

В случае, если Вы решите управлять изделием *Thermologika* с помощью внешнего переключателя соответствующей мощности, рекомендуется:

- a. задать излучаемую мощность с помощью шнуrowого выключателя;
- b. снять шнур;
- c. установить изделие на стене и выполнить его электрическое подключение.

ВНИМАНИЕ. Обязанность установщика должна правильно регулировать контактор или реле в соответствии с подключенными к нему устройствами.

Thermologika теперь готова к использованию.

Эксплуатация

Включение изделия *Thermologika* производится с помощью шнуrowого выключателя, расположенного в его левой части; он позволяет также задавать нужную излучаемую мощность:

положение "0": изделие ВЫКЛЮЧЕНО

положение "1": 600 Вт

положение "2": 1.200 Вт

положение "3": 1.800 Вт

Состояние устройства и излучаемая мощность индицируются в окошке над выключателем.

Примечание

При включении изделия *Thermologika* иногда может наблюдаться легкая вибрация кварцевых ламп, исчезающая через несколько секунд. Это явление не оказывает никакого воздействия на срок службы и качество работы изделия.

Техобслуживание

Thermologika не требует, обычно, специального техобслуживания; достаточно при необходимости удалять накапливающуюся снаружи корпуса пыль с помощью мягкой тряпки, сухой или увлажненной раствором в теплой воде нейтральным моющим средством; в этом случае следует уделить особое внимание тому, чтобы не касаться кварцевых ламп.

Примечание

Перед выполнением любых операций по техобслуживанию отсоедините устройство от сети электропитания.

说明及用途

Thermologika 是一台用于辅助加热的壁挂式红外线取暖器。尤其适用于家庭或商店使用，特别是那些门户向外，要求立即升温取暖的场所。

Thermologika 的运作是利用物理辐射原理(与阳光辐射相同)，就是说热能是由设备所产生的光线直接传播到人体。

由于没有运动部件，故 *Thermologika* 的运作绝对宁静。通过一个拉线开关可打开或关闭设备，该开关更具有设定输出功率的功能。*

安全



注意：

此符号表明要格外小心，以免对用户产生人身伤害。

在继续操作之前，请按照随本产品提供的“处置安全说明”手册中的说明进行操作。

- 本品为完美设计制造的产品：其电器及机械部件的寿命和可靠性由正确使用及维护保养而得到保证。
- 请勿把本品作手册中指出的用途以外使用。
- 产品拆除包装后，请确保其完好无损，否则请联系 **Vortice** 授权的经销商。请勿把包装材料遗留在小孩及不能自理的人所能够触及的地方。
- 请勿坐在或靠在产品上。
- 任何电器设施的使用都必须遵循一些基本规则，其中：
 - 请勿以湿手或潮湿的手触摸设备；
 - 请勿在赤脚的时候触摸设备；
 - 禁止小孩及不能自理人士在无人监管的情况下使用本设备；
- 若存在酒精、杀虫剂及汽油等易燃物质或烟雾时请勿使用本设备。
- 如决定彻底拆除本设备，请关闭设备的开关并把电源插头从插座中拔出，把设备放在远离小孩或不能自理人士处存放。此外，还建议把电源线剪断，使设备不能再用。
- 请勿在浴缸、淋浴间或游泳池旁边使用本设备，应一直遵守 CEE-CEI 标准中叙述的安全距离，详情请参阅图 B。



警告：

此符号表明要格外小心，以免损害机器设备。

- 本设备在运作期间的温度会极高，为此应避免皮肤直接接触炽热表面。在进行任何处理前，应先关闭设备并起码等待五分钟然后才执行操作。
- 请勿对设备进行任何形式的改动。
- 当设备安装在无人看管的地方时应谨慎小心。
- 请勿将机器直接暴露在大气介质(如雨水、阳光等)的环境下。
- 定期目测检视设备的完整性。如设备存在可视缺陷则请勿使用之，并立即联系 **Vortice** 公司授权的经销商。
- 本设备不得安放在固定的电源插座下。
- 设备必须连接在符合现行标准的电气线路上，并具备良好接地系统。如有任何疑问，请联系专业人员进行仔细的检查。
- 设备的安装必须由具资格的专业技术人员按照本说明书的指示进行。对由于安装和/或电气连接错误而造成的人、动物及财物的损害，**Vortice** 公司概不负责。
- 设备安装时必须预备一个多极开关，开关的触点间距最小应为 3 毫米以上。
- 设备应连接在电压及电流与设备铭牌上指出的数据及最大功率相适应的电气线路上。执行任何维护及清洁操作前，应先断开设备的总开关来切断电源并将其脱离供电网络。
- 如设备跌落或受到过猛烈的撞击，请立即联系 **Vortice** 授权的经销商。
- 当设备出现运作异常和/或故障时，请立即关闭设备并与 **Vortice** 授权的经销商取得联系。如需要修理，请使用原厂零部件进行。
- 不使用设备时，请将设备关闭。
- 请勿覆盖或阻塞辐射热能的前网格。
- 前网格应保持清洁。
- 为了避免出现火灾，请勿把带有热辐射元件的设备安装在靠近(或面向)窗帘、床铺或其它易燃物品。相互的间隔距离应该保持在起码 1 米以上。
- 请勿将本设备与程序设计器、定时器或其它具有自动启动功能的装置一起使用。
- 设备的保护系统专门设计成防止直接碰触辐射组件，因此，该系统在设备运行期间应该保持到位。

- 设备的保护系统专门设计成防止直接碰触辐射组件，因此，该系统在设备运行期间应该保持在位。

安装方式

备注：

Thermologika 必须水平或以最大 30° 的倾角安装

- 把图1中方向铰链上的螺栓(C)稍微松开。
 - 拆除图2中的墙壁支架盖(D)；把设备的上部向下翻转，在墙壁上标出要钻固定孔的相应点，固定孔的直径为7毫米(孔距220毫米)，应遵循图A和B中指出的最小距离。执行钻孔，最后把随附的膨胀螺栓插入孔中。
 - 把导体截面积不小于1 mm²，外部绝缘层直径最大14 mm的电线穿入随附的导管内；小心地抽出接线盒；按照指示(L、N、地线)把电线连接在端子F上；把接线盒重新插入原位，用线夹固定电线H；外部螺母G的紧固可保证具备防水功能。
 - 利用两颗螺栓关闭墙壁支架的盖子D，注意导管放置的位置是否正确。拧紧导管
 - 根据要加热区域来定向 *Thermologika* (相对于垂直的倾斜度最大为 30° 左右)。注意不要把热能射向墙壁、窗帘及易燃物品和材料上。如图4般重新上紧螺栓(C)。
 - 远程控制：
 - 需要通过一个功率相当的外部开关来控制 *Thermologika* 时，建议如下进行：
 - 调节拉线开关来设定运作功率；
 - 拆除拉线；
 - 把产品安装在墙壁上并进行电气连接。
- 注意：安装人员有责任按照与其连接的设备对接触器或继电器进行适当的尺寸调整。

Thermologika 至此即可投入使用了。

使用

通过设备左方的拉线开关可开启 *Thermologika*；该开关另外具有运作功率选择的功能。

"0"位： 关闭设备

"1"位： 600 W

"2"位： 1200 W

"3"位： 1800 W

设备的状态和设定的输出功率可在开关上方的小窗中找到。

备注：

Thermologika 的启动有时可感觉得到，即石英灯会有轻微的震动，但该震动会在数秒钟内消失。此情况对产品的寿命和质量毫无影响。

维护保养

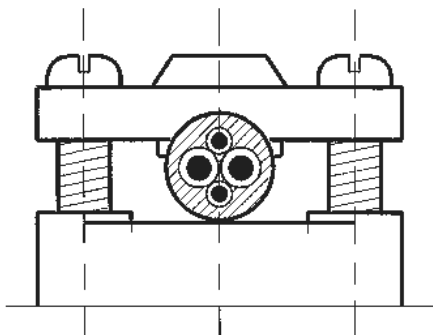
Thermologika 通常无需特殊的保养；必要时只需用湿软布(或浸泡过中性洗涤剂温水的软布)把外表层所积聚的尘埃擦掉即可；注意，应避免碰触石英灯表面。

备注：

进行任何保养操作前，请先把设备从供电网络中脱离连接。

Posizionamento per dispositivo fermacavo
Positioning the cable clamp
Positionnement pour dispositif blocage câble
Positionierung der Kabelhaltevorrichtung
Emplazamiento para el dispositivo sujeta-cables
Posicionamento para dispositivo de fixação de cabo
Plaatsing van kabelhouder
Kabelhållarens placering
Kaapelikiinnikkeen sijoittaminen
Miejsce na uchwyt przewodowy
Kábelrögzitó egység elhelyezése
Umístění držáku kabelu
Položaj učvršćivača kabla
Tel tutucu konumlandırması
Θέση της διάταξης συγκράτησης καλωδίου
Установка зажима для крепления кабеля
线夹定位

- Per cavo a sezione circolare Tipo H05 VV-F
- For circular section cable Type H05 VV-F
- Pour câble à section circulaire Type H05 VV-F
- Bei rundem Kabel Typ H05 VV-F
- Para cable de sección circular: Tipo H05 VV-F
- Para cabo de secção circular Tipo H05 VV-F
- Voor snoer met ronde doorsnede van het Type H05 VV-F
- För rund kabel Typ H05 W-F
- Pyöreälle kaapelille, tyyppi H05 VV-F
- Dla kabla o przekroju okrągłym Typ H05 VV-F
- H05 VV-F típusú kör keresztmetszetű kábelhez
- Pro kabel s kruhovým průřezem typu H05 VV-F
- Za okrugli kabel tip H05 VV-F
- Silindirik kesit kablo için: Tip H05 VV-F
- Για καλώδιο κυκλικής διατομής Τύπου H05 VV-F
- Для кабеля круглого сечения типа H05 VV-F
- 对于圆截面积电缆 H05 VV - F





Vortice Elettrosociali S.p.A.

A

**TAGLIANDO INTERVENTO IN GARANZIA
CERTIFICATE OF WORK PERFORMED UNDER GUARANTEE
COUPON INTERVENTION SOUS GARANTIE**

DATA INTERVENTO
DATE OF WORK - DATE INTERVENTION

TIMBRO CENTRO ASSISTENZA
STAMP OF TECHNICAL ASSISTANCE CENTRE - CACHET SERVICE APRES-VENTE

B

**TAGLIANDO INTERVENTO IN GARANZIA
CERTIFICATE OF WORK PERFORMED UNDER GUARANTEE
COUPON INTERVENTION SOUS GARANTIE**

DATA INTERVENTO
DATE OF WORK - DATE INTERVENTION

TIMBRO CENTRO ASSISTENZA
STAMP OF TECHNICAL ASSISTANCE CENTRE - CACHET SERVICE APRES-VENTE

C

**TAGLIANDO INTERVENTO IN GARANZIA
CERTIFICATE OF WORK PERFORMED UNDER GUARANTEE
COUPON INTERVENTION SOUS GARANTIE**

DATA INTERVENTO
DATE OF WORK - DATE INTERVENTION

TIMBRO CENTRO ASSISTENZA
STAMP OF TECHNICAL ASSISTANCE CENTRE - CACHET SERVICE APRES-VENTE

D

**TAGLIANDO INTERVENTO IN GARANZIA
CERTIFICATE OF WORK PERFORMED UNDER GUARANTEE
COUPON INTERVENTION SOUS GARANTIE**

DATA INTERVENTO
DATE OF WORK - DATE INTERVENTION

TIMBRO CENTRO ASSISTENZA
STAMP OF TECHNICAL ASSISTANCE CENTRE - CACHET SERVICE APRES-VENTE

ITALIA
CONDIZIONI DI GARANZIA

VORTICE ELETTROSOCIALI SPA garantisce i suoi prodotti per **2 anni** dalla data dell'acquisto, che deve essere comprovata da idoneo documento fiscale (scontrino o fattura), rilasciato dal venditore. Nel suddetto periodo di garanzia VORTICE ELETTROSOCIALI SPA si impegna, dopo aver effettuato le opportune valutazioni tecniche, a riparare o a sostituire gratuitamente le parti dell'apparecchio che risultassero affette da difetti di fabbricazione. La presente garanzia, da attivare nei modi e nei termini di seguito indicati, lascia impregiudicati i diritti derivanti al consumatore dalla applicazione del D. lgs. 24/2002. Tali diritti, conformemente alla legge, potranno essere fatti valere esclusivamente nei confronti del proprio venditore.

La presente garanzia è valida su tutto il territorio italiano.

Modalità e condizioni di attivazione della garanzia

Gli interventi in garanzia (riparazioni o sostituzioni del prodotto ovvero delle parti difettose) saranno eseguiti presso uno dei Centri di Assistenza Tecnica autorizzati da VORTICE ELETTROSOCIALI SPA, il cui indirizzo è disponibile sull'elenco telefonico alfabetico o contattando il **numero verde 800.555.777**.

La prestazione eseguita in garanzia non prolunga il periodo della garanzia. Pertanto, incasso di sostituzione del prodotto o di un suo componente, sul bene o sul singolo componente fornito in sostituzione non decorre un nuovo periodo di garanzia ma si deve tener conto della data di acquisto del prodotto originario.

UK AND IRELAND
CONDITIONS OF WARRANTY

This guarantee is offered as an extra benefit and does not affect your legal rights. All electrical appliances produced by

VORTICE ELETTROSOCIALI SPA are guaranteed by the Company for **2 years** against faulty material or workmanship. If any part is found to be defective in this way within the first twentyfour months from the date of purchase or hire purchase agreement, we, or our authorised service agents, will replace or at our option repair that part without any charge for materials or labour or transportation, provided that the appliance has been used only in accordance with the instructions provided with each appliance and has been not connected to an unsuitable electricity supply, or subjected to misuse, neglect or damage or modified or repaired by any person not authorised by us. The correct electricity supply voltage is shown on the rating plate attached to the appliance. This guarantee is normally available only to the original purchaser of the appliance, but the Company will consider written applications for transfer. Should any defect arise in any Vortice product and a claim under guarantee become necessary, the appliance should be carefully packed and returned to your approved Vortice stockist. This portion of the guarantee should be attached to the appliance.

ITALIA

Spedire la garanzia in busta chiusa a:
Vortice Elettrosociali S.p.A.
Strada Cerca 2
Frazione di Zoate
20067 Tribiano Milano.

Autorizzo VORTICE ELETTROSOCIALI SPA ad inserire i miei dati nelle sue liste e a comunicarli a terzi per l'invio di materiale pubblicitario ed informativo. In ogni momento, a norma dell'art. 13 legge 675/96, potrò avere accesso ai miei dati, chiederne la modifica o la cancellazione oppure oppormi al loro utilizzo scrivendo a:

Vortice Elettrosociali S.p.A.
Responsabile
trattamento dati
- Strada Cerca, 2
- Frazione di Zoate -
20067 Tribiano (MI).

Non autorizzo (barrare se interessa)

UK-IRELAND

Send the guarantee in sealed envelope to:
Vortice Limited
Beeches House
Eastern Avenue
Burton on Trent
DE13 0BB United Kingdom

I authorize VORTICE LTD. to include my personal details within their database, which they use, via a third party for the despatch of advertising material, at any time, in accordance with the regulations in force within my country. I can have access to my details and can request changes, or prohibit the usage of my details. This will be done by addressing my request directly to:

Vortice Limited
Beeches House
Eastern Avenue
Burton on Trent
DE13 0BB United Kingdom.

I do not authorize (please tick if required)

OTHER COUNTRIES

Please send the guarantee to the retailer's address in the country where the appliance has been purchased.

I authorize VORTICE ELETTROSOCIALI SPA and its local distributors to include my personal details within their database and they can use it through a third party for the despatch of advertising material. At any time, in accordance with the regulations in force within my country. I can have access to details and can ask to make changes, or prohibit the usage of my details. This will be done by addressing my request directly to the headquarters of the local distributor where the appliance has been bought.

I do not authorize (please tick if required)



1 GARANZIA - GUARANTEE - GARANTIE

DA CONSERVARE

TO BE RETAINED
A CONSERVER



DATA ACQUISTO
Purchase date - Date d'achat

Per poter usufruire della garanzia il cliente deve compilare e rispedire a VORTICE ELETTROSOCIALI SPA, entro 8 giorni dall'acquisto, la "Parte 2" del tagliando di garanzia, all'indirizzo e con le modalità in tale parte riportate.

La "Parte 1" del tagliando di garanzia deve essere conservata e presentata, unitamente al documento fiscale (scontrino o fattura) rilasciato dal venditore al momento dell'acquisto, al Centro di Assistenza autorizzato di VORTICE ELETTROSOCIALI SPA, che dovrà eseguire l'intervento in garanzia.

This warranty must be attached to the appliance should it need to be returned for servicing.
N.B. Guarantee is only valid if all details are completed correctly.

ATTENTION: pour bénéficier de la garantie, le présent certificat doit obligatoirement accompagner l'appareil présumé défectueux. Le certificat doit porter le cachet du revendeur et la date d'achat.
A default, la garantie sera comptée à partir de la date de sortie d'usine.

Esclusioni

La presente garanzia non copre:

- Le rotture provocate dal trasporto.
- I difetti o guasti derivanti da uso non corretto o improprio da parte del cliente.
- I difetti derivanti dal mancato rispetto delle avvertenze e condizioni d'uso indicate nel libretto di istruzioni ed uso allegato al prodotto.
- I difetti derivanti da non corretta installazione ovvero da una installazione effettuata senza rispettare quanto previsto nel relativo capitolo del libretto di istruzioni ed uso.
- I guasti derivanti da un errato allacciamento alla rete di alimentazione elettrica o per tensione di alimentazione diversa da quella prevista per l'apparecchio, ovvero diversa dal limite stabilito dalle norme CEI (+/- 10% del valore nominale).

La presente garanzia non copre, inoltre, gli eventuali difetti derivanti da una cattiva manutenzione ovvero da interventi effettuati da personale non qualificato o da terzi non autorizzati.

TIMBRO RIVENDITORE

stamp of supplier
cachet du vendeur

CONF.

COLL.

DATA SPEDIZIONE

Mailing date - Date d'expédition

2 GARANZIA - GUARANTEE - GARANTIE

DA SPEDIRE (entro 8 giorni dall'acquisto)

TO SEND (within 8 days from date of purchase)
A RETOURNER (dans les 8 jours après l'achat)

TIMBRO RIVENDITORE

stamp of supplier
cachet du vendeur



DATA ACQUISTO
Purchase date - Date d'achat

DATI UTENTE / CUSTOMER DATA / COORDONNÉES DE L'UTILISATEUR

nome / name / nom _____
cognome / surname / prenom _____
via / street / rue _____
cap / post code / code postal _____
città / town _____

Dichiaro di aver preso atto delle condizioni di garanzia specificate sul certificato in mio possesso e autorizzo la gestione dei miei dati personali (v. retro).

I have read and understood the terms and conditions of this guarantee and I authorize the processing of my personal details (see overleaf).

Suivant les conditions de garantie définies par le certificat en ma possession j'autorise l'utilisation de mes coordonnées (voir au verso).

Firma / Signature / Signature _____

DATA SPEDIZIONE

Mailing date - Date d'expédition