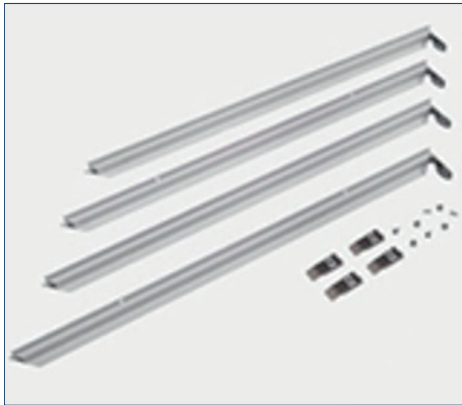


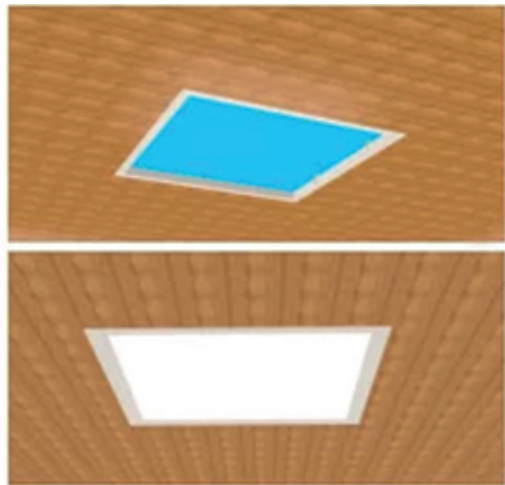
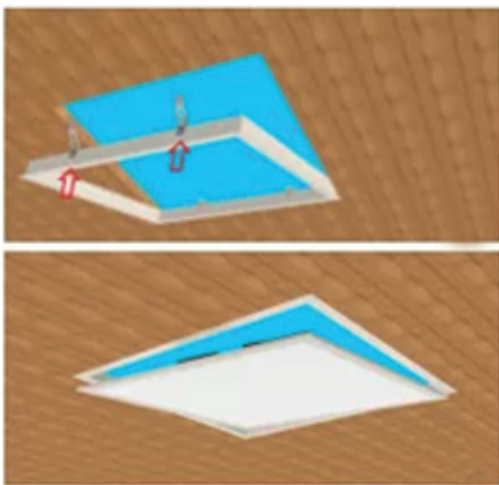
COMPOSANTS / COMPONENTS



MONTAGE / ASSEMBLY



INSTALLATION



• Ce produit répond à toutes les exigences essentielles de chacune des directives qui lui sont applicables.
• This product meets all the essential requirements of each of the directives applicable to it.

Ce produit est garanti contre tout défaut de fabrication pendant une durée de 2 ans.
This product is guaranteed against any manufacturing defect for a period of 2 years.



FR
Cet appareil
et ses accessoires
se recyclent

À DÉPOSER
EN MAGASIN



À DÉPOSER
EN DÉCHÈTERIE



OU

Points de collecte sur www.quefairedemesdechets.fr
Privilégiez la réparation ou le don de votre appareil !

