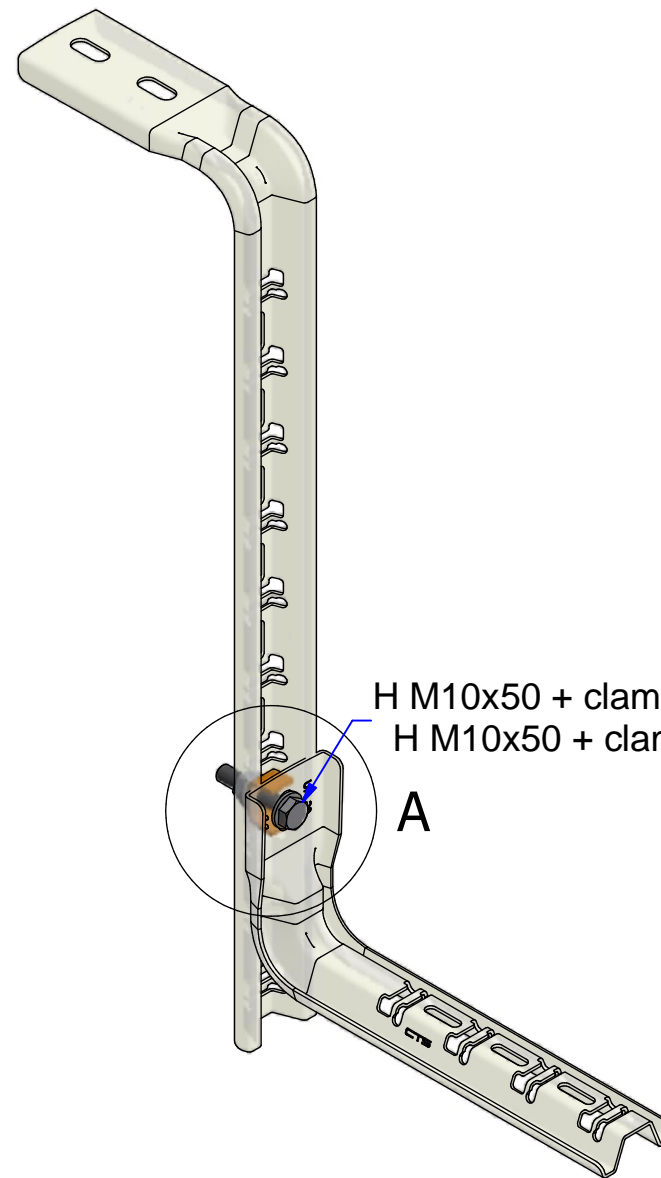
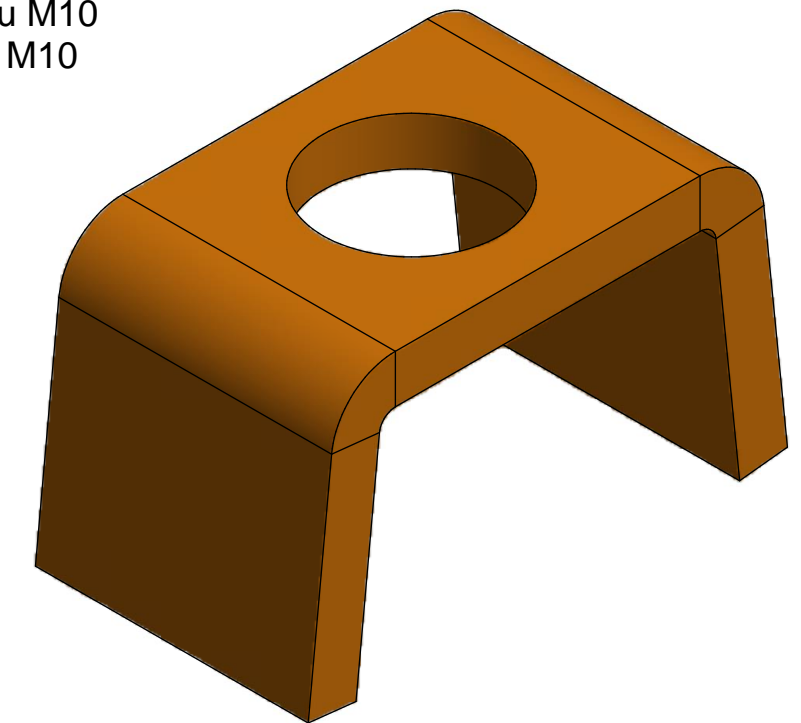
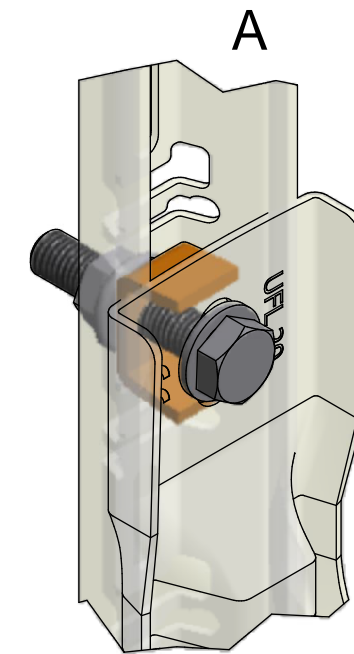


-Utilisation de la clame pour montage de rail S100U au sol ou mural
 -Use a clamp for assembly channel S100U on the ground or wall

Réf	Désignation	Weight
552113	CLAME S100U	0,019



H M10x50 + clame + écrou M10
 H M10x50 + clamp + nut M10



SZ : Tôle d'acier galvanisé avant fabrication suivant NF EN 10346 (S220 GD / Z).

G : Pre-galvanisé according to NF EN 10346 (S220 GD / Z).

A	Création du plan / Creation of plan	18/02/2016	MURAWSKI B	DELANNOY JF
REV.	MODIFICATIONS	DATE	DESSINE PAR	VALIDE PAR

CLAME S100U SZ
 CLAMP S100U G

NIEDAX ASSISTANCE TECHNIQUE
 France Tél : +33 (0)1 55 95 92 17

ECHELLE :



CE PLAN EST NOTRE PROPRIETE : IL NE PEUT ETRE NI REPRODUIT NI COMMUNIQUE SANS NOTRE AUTORISATION ECRITE PREALABLE

Révision

A3 PLAN N° : FT02241 Clame S100U SZ

A