

# LBC 3018/01 - Haut-parleur avec boîtier métallique

www.boschsecurity.fr



**BOSCH**

Des technologies pour la vie



- ▶ Parfaitement adapté à la reproduction vocale et musicale
- ▶ Boîtier métallique robuste
- ▶ Montage en surface ou encastré
- ▶ Emplacement pour le montage interne d'une carte de surveillance de ligne ou de haut-parleur en option
- ▶ Certification EN 54-24

Le haut-parleur LBC 3018/01 offre des performances professionnelles dans un boîtier métallique aussi robuste qu'esthétique. Il est idéal pour les bureaux, les écoles, les parkings, les centres commerciaux, ainsi que tous les lieux exposés à un risque de vandalisme. Les coffrets comportent un haut-parleur à double cône très efficace qui couvre une large plage de fréquences pour la reproduction aussi bien vocale que musicale.

## Fonctions de base

Les haut-parleurs de sonorisation et d'évacuation sont spécifiquement destinés aux bâtiments où les systèmes d'annonces vocales sont réglementés. Le LBC 3018/01 est conçu pour une utilisation dans les systèmes de sonorisation et d'évacuation. Il est conforme à la norme EN 54-24.

Le haut-parleur dispose d'une protection intégrée qui garantit qu'en cas d'incendie, un dégât du haut-parleur ne risque pas d'endommager le circuit auquel il est raccordé. L'intégrité du système est ainsi préservée, les haut-parleurs des autres zones pouvant continuer à informer les gens de la situation. Le haut-parleur est doté d'un bornier céramique, d'un fusible thermique et de câbles résistant aux températures élevées.

Un emplacement est prévu dans le boîtier pour le montage interne d'une carte de surveillance de ligne ou de haut-parleurs (en option).

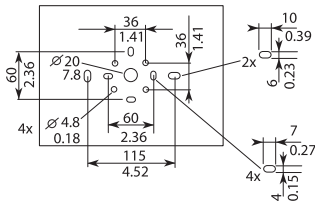
## Certifications et accréditations

Tous les haut-parleurs Bosch sont conçus pour fonctionner à leur puissance nominale pendant 100 heures en continu, conformément aux normes PHC (Power Handling Capacity) IEC 268-5. Bosch a également développé le test SAFE (Simulated Acoustical Feedback Exposure) démontrant qu'ils peuvent gérer deux fois leur puissance nominale pendant de courtes périodes. La fiabilité exceptionnelle qui en découle, même dans des conditions extrêmes, renforce la satisfaction des clients, prolonge la durée de vie des produits et limite les risques de défaillance ou de dégradation des performances.

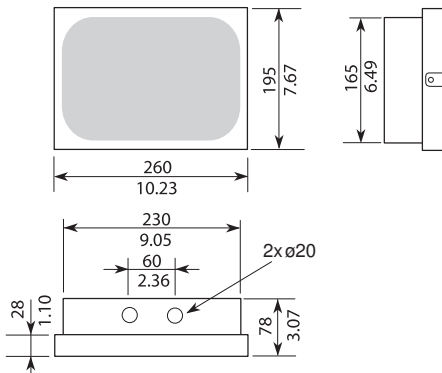
Sécurité	conforme à la norme EN 60065
Urgence	Conforme à la norme EN 54-24, BS 5839-8 et EN 60849
Protection contre l'eau et la poussière	Conforme à la norme conforme EN60529 IP32

Région	Certification	
Europe	CPR	EU_CPR
	CE	
Pologne	CNBOP	

**Schémas/Remarques**

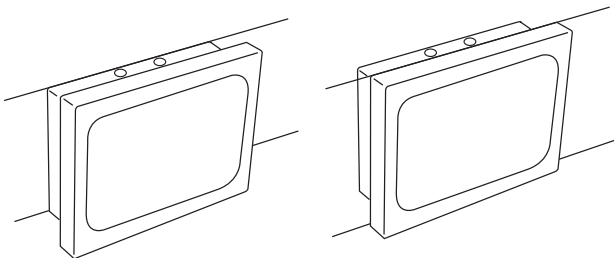


Dimensions pour le montage (en mm)



**Dimensions en mm**

Ce haut-parleur convient aussi bien pour un montage mural en saillie que pour un encastrement dans un mur de briques ou de béton. Le coffret arrière du boîtier est percé d'un certain nombre de trous de montage, convenant même pour une installation sur boîtiers U40 et MK. Sur le haut de ce coffret, deux orifices permettent de passer deux presse-étoupe pour le raccordement en série. Pour plus de facilité, un cordon de sécurité permet à l'installateur de suspendre momentanément la grille frontale au caisson pendant l'installation.



Montage en surface (à gauche) ou encastré (à droite)  
Un connecteur tripolaire à vis (avec terre) permet d'effectuer le raccordement en série. Le transformateur correspondant présente

quatre positions prédéfinies permettant d'utiliser le haut-parleur en pleine, 1/2, 1/4 et 1/8ème de puissance (par pas de 3 dB).

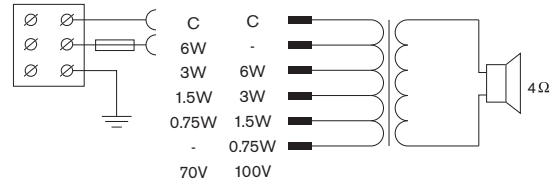
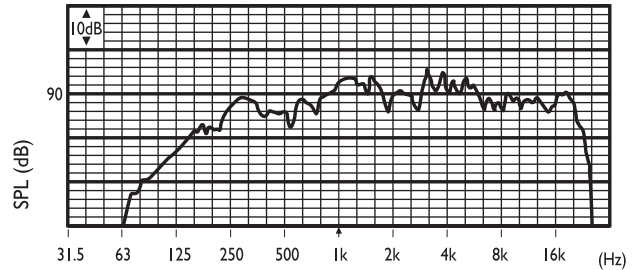


Schéma du circuit



Réponse en fréquence

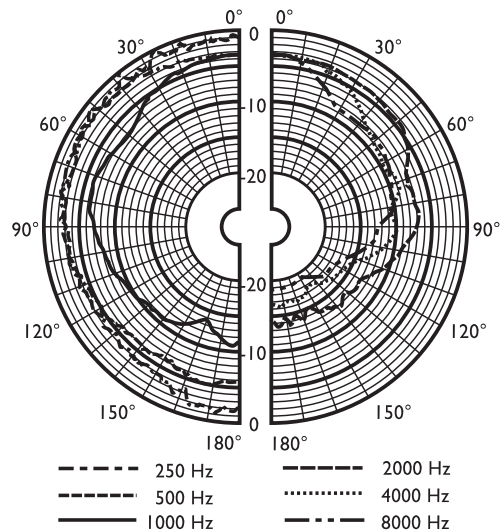


Diagramme polaire (mesuré avec bruit rose)

	250 Hz	500 Hz	1 kHz	2 kHz	4 kHz	8 kHz
NPA 1.1	84	93	94	97	97	93
NPA max.	92	101	102	105	105	103
Facteur Q	2,5	3,3	7,9	8,5	12,9	14,2
Rendement	0,32	2,2	4	7,1	5,6	2,5
Angle vertical	180	180	120	85	55	40
Angle vertical	180	180	80	110	60	35

Performances acoustiques spécifiées par bande d'octave

### Spécifications techniques

#### Caractéristiques électriques\*

Puissance maximale	9 W
Puissance nominale (PHC)	6 W
Raccordement	6/3/1,5/0,75 W
Niveau de pression acoustique à 6 W/1 W (1 kHz, 1 m)	102 dB/94 dB (NPA)
Plage de fréquences effective (-10 dB)	150 Hz à 20 kHz
Angle d'ouverture à 1 kHz/4 kHz (-6 dB)	120°/55°
Tension nominale	70/100 V
Impédance nominale	835/1 667 ohms
Connecteur	Bornier tripolaire à vis

\* Données techniques conformément à la norme CEI 60268-5

#### Caractéristiques mécaniques

Dimensions (H x l x P)	195 x 260 x 80 mm
Poids	2,6 kg
Couleur	Blanc (RAL 9010)
Dimensions du haut-parleur	152,4 mm
Poids de l'aimant	150 g

#### Caractéristiques environnementales

Température de fonctionnement	-25 à +55 °C
Température de stockage	-40 à +70 °C
Humidité relative	< 95 %

D'autres paramètres sont disponibles dans le rapport de test CNBOP nr 4783/BA/10.



1438

Bosch Security Systems BV  
Kapittelweg 10, 4827 HG Breda, The Netherlands  
10  
1438-CPD-0202

EN 54-24:2008

Loudspeaker for voice alarm systems  
for fire detection and fire alarm systems for buildings

Metal Cabinet 6 W  
LBC3018/01  
Type A

### Informations de commande

#### LBC 3018/01 - Haut-parleur avec boîtier métallique

Enceinte 6 W, rectangulaire, boîtier métallique, protection contre l'eau et la poussière IP 32, certification EN54-24, blanc RAL 9010. Numéro de commande **LBC3018/01**

#### Représenté par :

##### France:

Bosch Security Systems France SAS  
Atlantic 361, Avenue du Général de Gaulle  
CLAMART, 92147  
Phone: 0 825 078 476  
Fax: +33 1 4128 8191  
fr.securitysystems@bosch.com  
www.boschsecurity.fr

##### Belgium:

Bosch Security Systems NV/SA  
Torkonjestraat 21F  
8510 Kortrijk-Marke  
Phone: +32 56 20 02 40  
Fax: +32 56 20 26 75  
be.securitysystems@bosch.com  
www.boschsecurity.be

##### Canada:

Bosch Security Systems  
6955 Creditview Road  
Mississauga, Ontario L5N 1R, Canada  
Phone: +1 800 289 0096  
Fax: +1 585 223 9180  
security.sales@us.bosch.com  
www.boschsecurity.us