

SAC-3P-M12MS/2,0-PUR/A-1L-Z - Câble pour capteurs/actionneurs



1439599

<https://www.phoenixcontact.com/fr/produits/1439599>

Veillez tenir compte du fait que les données affichées dans ce document PDF proviennent de notre catalogue en ligne. Vous trouverez les données complètes dans la documentation utilisateur. Nos conditions générales d'utilisation des téléchargements sont applicables.



Câble pour capteurs/actionneurs, 3-pôles exempt d'halogène, connecteur mâle droit M12, détrompage: A, sur Connecteur de vanne A, avec 1 LED, câblé avec Diode zéner, longueur de câble: 2 m

Données commerciales

Référence	1439599
Conditionnement	1 Unité(s)
Commande minimum	1 Unité(s)
Clé de vente	BF1DJA
Product key	BF1DJA
GTIN	4046356489447
Poids par pièce (emballage compris)	95,3 g
Poids par pièce (hors emballage)	91,5 g
Numéro du tarif douanier	85444290
Pays d'origine	PL

SAC-3P-M12MS/2,0-PUR/A-1L-Z - Câble pour capteurs/actionneurs



1439599

<https://www.phoenixcontact.com/fr/produits/1439599>

Caractéristiques techniques

Propriétés du produit

Type de produit	Câble pour capteurs/actionneurs avec connecteurs de vanne
Nombre de pôles	3
Nombre de sorties de câble	1
Blindé	non
Détrompage	A

Propriétés d'isolation

Catégorie de surtension	III
Degré de pollution	3

Indications sur les matériaux

Classe d'inflammabilité selon UL 94	HB
Matériau du joint	TPU
Matériau du boîtier du connecteur pour électrovanne	TPU
Matériau de surface de prise	TPU
Matériau de contact	CuSn
Matériau de surface du contact	Ni/Au
Matériau de porte-contacts	TPU GF
Matériau de contact	CuSn
Matériel Module à isolant connecteur pour EV	PA 6.6
Matériau de surface du contact	Sn
Matériau du raccordement vissé	Zinc moulé sous pression, nickelé

Propriétés électriques

Résistance de contact	$\leq 5 \text{ m}\Omega$
Résistance d'isolement	$\geq 100 \text{ M}\Omega$
Tension nominale U_N	24 V AC 24 V DC
Intensité nominale I_N	4 A
Circuit de protection	Diode zéner

Propriétés mécaniques

Caractéristiques mécaniques

Cycles d'enfichage	≥ 100
--------------------	------------

Signalisation

Affichage d'état	1 LED
Présence d'un affichage d'état	Oui

SAC-3P-M12MS/2,0-PUR/A-1L-Z - Câble pour capteurs/actionneurs

1439599

<https://www.phoenixcontact.com/fr/produits/1439599>

Connecteur

Raccordement 1

Type	connecteur mâle droit M12
Type de codage	A

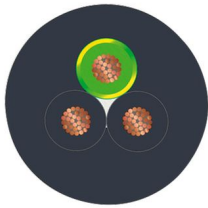
Raccordement 2

Type	Connecteur de vanne A
Matériau	CuSn (Contact)
	Sn (Surface des contacts)
	PA 6.6 (Porte-contacts)
	TPU (Boîtiers)

Câble/conducteur

Longueur du câble	2 m
-------------------	-----

PUR exempt d'halogène noir [PUR]

Dessin coté	
Poids de gaine	30 kg/km
Style UL AWM	20549
Nombre de pôles	3
Blindé	non
Type	PUR exempt d'halogène noir [PUR]
Structure du conducteur ligne de signal	28x 0,15 mm
AWG ligne de signaux	20
Section de câble	3x 0,5 mm ²
Diamètre de fil avec isolant	1,5 mm ±0,05 mm (Ligne de signal)
Diamètre extérieur du câble	4,5 mm ±0,2 mm
Gaine extérieure, matériau	PUR
Gaine extérieure, coloris	gris-noir RAL 7021
Matériau conducteur	Cordon Cu nu
Matériau isolant de fil	PP
Fil, coloris	noir 1, noir 2, vert/jaune
Câblage total	3 fils torsadés longitudinalement
Résistance max. du conducteur	39 Ω/km (à 20 °C)
Résistance d'isolement	min. 20 MΩ*km

SAC-3P-M12MS/2,0-PUR/A-1L-Z - Câble pour capteurs/actionneurs



1439599

<https://www.phoenixcontact.com/fr/produits/1439599>

Tension nominale câble	≤ 300 V
Tension d'essai	≥ 1200 V
Rayon de courbure minimum, position fixe	5 x D
Rayon de courbure minimum, position flexible	10 x D
Rayon de courbure minimal, pose fixe	22,5 mm
Rayon de courbure minimal, pose souple	45 mm
Cycles de flexion max.	15000000
Absence d'halogène	selon DIN VDE 0472 partie 815
Résistance à la propagation des flammes	selon DIN VDE 0482 selon DIN EN 50265-2-1
Résistance à l'huile	selon DIN EN 60811-2-1
Résistance spéciale	très bonne résistance à l'huile relativement résistant aux UV selon DIN EN ISO 4892-2-A
Température ambiante (fonctionnement)	-40 °C ... 80 °C (câble, pose fixe) -20 °C ... 80 °C (Câble, pose souple)

Conditions environnementales et de durée de vie

Conditions ambiantes

Indice de protection	IP65 IP67
Température ambiante (fonctionnement)	-25 °C ... 90 °C (connecteur mâle / femelle) -20 °C ... 85 °C (Connecteurs pour électrovanne)

Normes et spécifications

M12

Désignation de la norme	Connecteur M12
Normes/prescriptions	CEI 61076-2-101

Connecteur pour électrovanne

Désignation de la norme	Connecteur pour EV
Normes/prescriptions	EN 175301-803

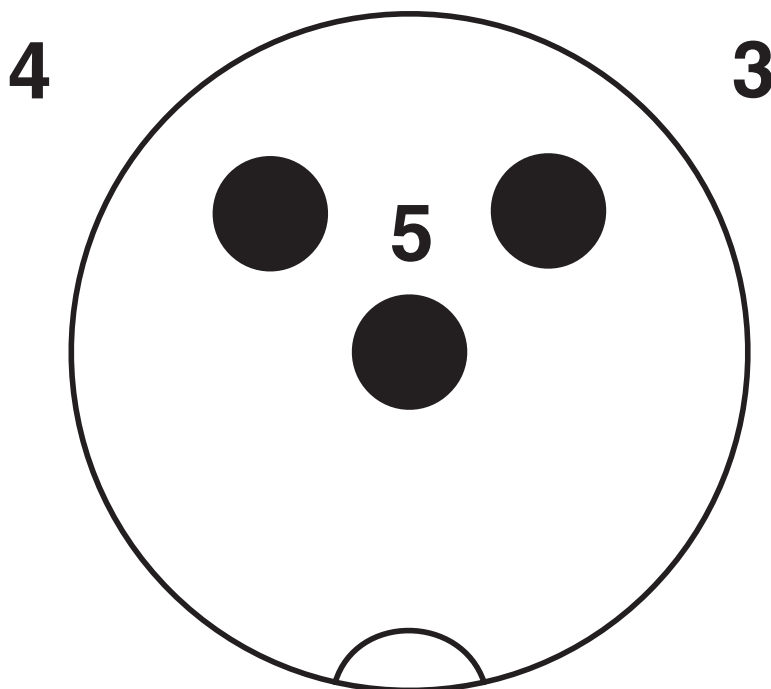
SAC-3P-M12MS/2,0-PUR/A-1L-Z - Câble pour capteurs/actionneurs

1439599

<https://www.phoenixcontact.com/fr/produits/1439599>

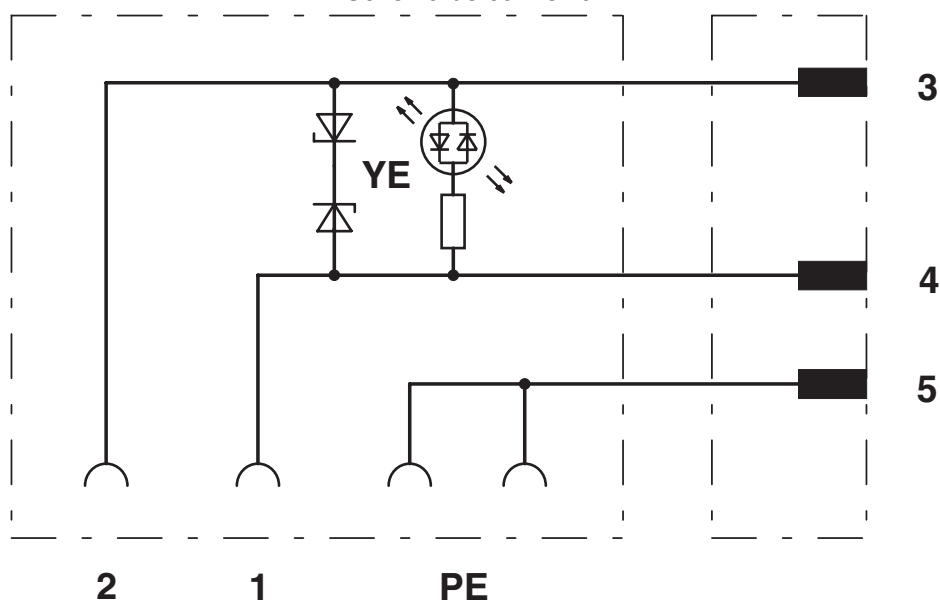
Dessins

Dessin schématique



Nombre de pôles M12 mâle, 3 pôles, connecteur électrovanne

Schéma de connexion

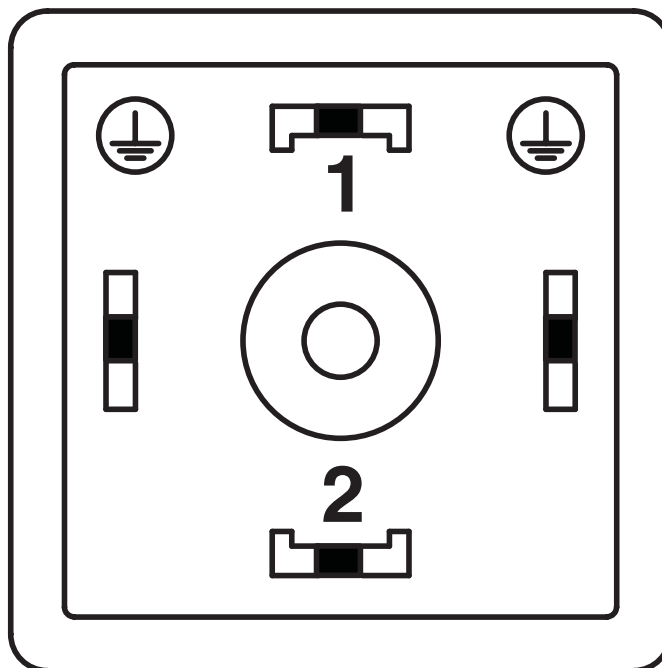


SAC-3P-M12MS/2,0-PUR/A-1L-Z - Câble pour capteurs/actionneurs

1439599

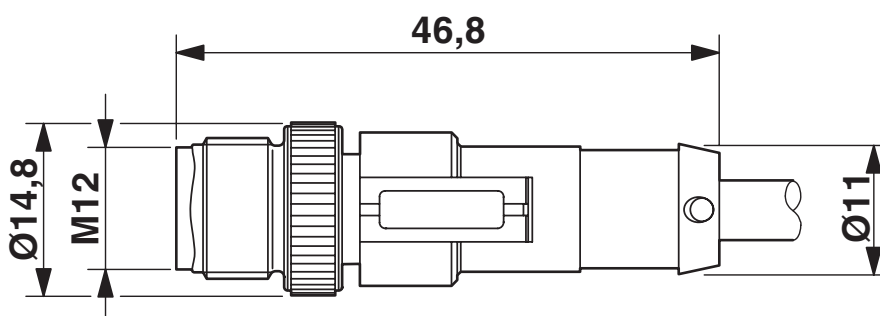
<https://www.phoenixcontact.com/fr/produits/1439599>

Dessin schématique



Nombre de pôles connecteur électrovanne, design A

Dessin coté



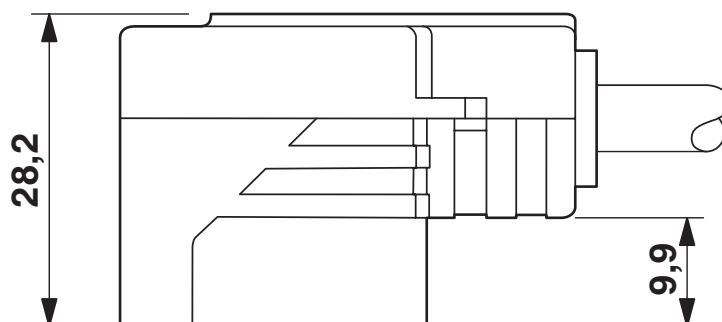
Connecteur mâle M12 x 1, droit, blindé

SAC-3P-M12MS/2,0-PUR/A-1L-Z - Câble pour capteurs/actionneurs

1439599

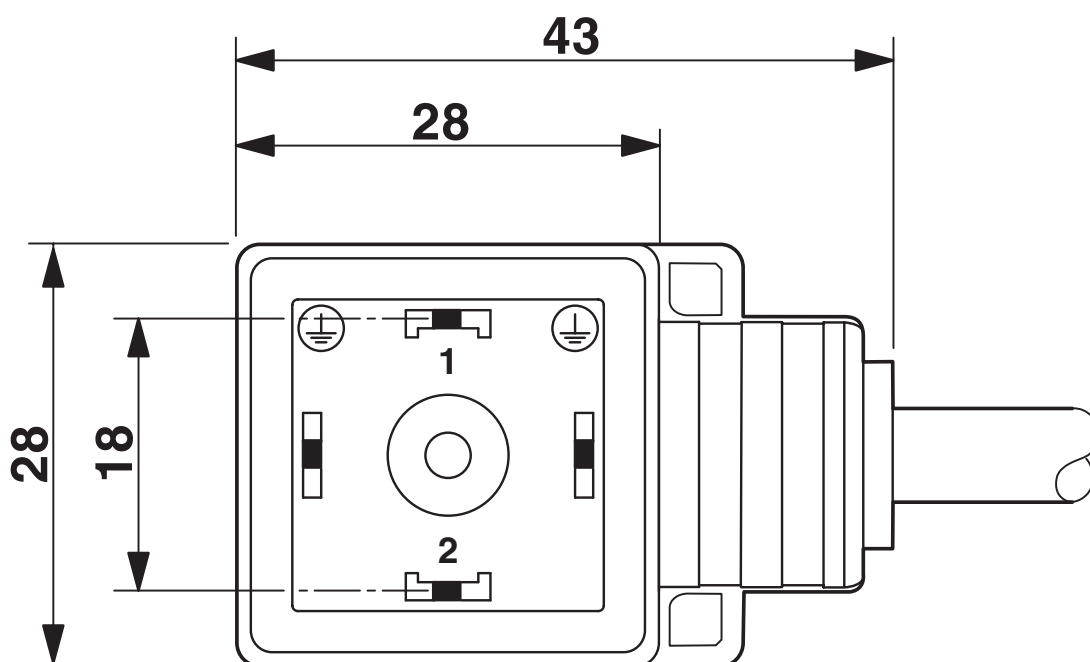
<https://www.phoenixcontact.com/fr/produits/1439599>

Dessin coté



Connecteur pour électrovanne, type A, vue latérale

Dessin coté



Connecteur pour électrovanne, type A

SAC-3P-M12MS/2,0-PUR/A-1L-Z - Câble pour capteurs/actionneurs




1439599


<https://www.phoenixcontact.com/fr/produits/1439599>

Homologations

📄 To download certificates, visit the product detail page: <https://www.phoenixcontact.com/fr/produits/1439599>

 CSA Identifiant de l'homologation: 13631				
	Tension nominale U_N	Intensité nominale I_N	Section AWG	Section mm^2
	24 V	4 A	-	-

 EAC-RoHS Identifiant de l'homologation: RU D-DE.HB35.B.00387				
--	--	--	--	--

 CSAus Identifiant de l'homologation: 13631				
	Tension nominale U_N	Intensité nominale I_N	Section AWG	Section mm^2
	24 V	4 A	-	-

cCSAus				
---------------	--	--	--	--

SAC-3P-M12MS/2,0-PUR/A-1L-Z - Câble pour capteurs/actionneurs



1439599

<https://www.phoenixcontact.com/fr/produits/1439599>

Classifications

ECLASS

ECLASS-11.0	27060312
ECLASS-12.0	27060312
ECLASS-13.0	27060312

ETIM

ETIM 8.0	EC001855
----------	----------

UNSPSC

UNSPSC 21.0	31251500
-------------	----------

SAC-3P-M12MS/2,0-PUR/A-1L-Z - Câble pour capteurs/actionneurs



1439599

<https://www.phoenixcontact.com/fr/produits/1439599>

Conformité environnementale

China RoHS

Période d'utilisation conforme (EFUP) : 50 ans

Vous trouverez des informations sur les substances dangereuses dans la déclaration du fabricant dans l'onglet « Téléchargements »

SAC-3P-M12MS/2,0-PUR/A-1L-Z - Câble pour capteurs/actionneurs



1439599

<https://www.phoenixcontact.com/fr/produits/1439599>

Accessoires

SAC-V-SCREW-M3-29 KNURL - Vis

1403779

<https://www.phoenixcontact.com/fr/produits/1403779>



Vis à tête lentiforme avec molette en plastique, M3 x 40

Phoenix Contact 2024 © - Tous droits réservés
<https://www.phoenixcontact.com>

PHOENIX CONTACT SAS
52 Boulevard de Beaubourg Emerainville
77436 Marne La Vallée Cedex 2 France
+33 (0) 1 60 17 98 98
documentation@phoenixcontact.fr