

FlexSQUARE / Feu à éclats double DEL 853

**Feu à éclats double DEL BWM 24VDC GN**

N° de l'article: 853.210.55

**DONNÉES MÉCANIQUES**

Longueur	85 mm
Largeur	85 mm
Hauteur	72 mm
Matériaux	PC PP-GF
Couleur de la calotte	Vert
Couleur du boîtier	Noir
Indice de protection	IP66 IP67
Raccordement	Borne à vis
Section des torons maximale	1,50mm <sup>2</sup> / 16AWG
Arrivée des câbles	Gaine à membrane
Arrivée minimale des câbles	d = 1 mm d = 6 mm
Arrivée maximale des câbles	d = 12 mm d = 9 mm
Type de fixation	Montage mural Montage à plat
Température minimum de servic	-25°C
Température maximum de servic	+50°C
Poids avec emballage	175 g
Poids du produit	145 g

**DONNÉES ÉLECTRIQUES**

Alimentation de fonctionnement	24V
Type de tension de service	DC
Tolérance de tension	+/- 10%
Alimentation nominale	24 VDC
Courant nominal de service	80 mA
Courant d'appel nominal	500 mA
Classe de protection	Classe de protection 2
Degré de pollution	3

**DONNÉES OPTIQUES**

Source de lumière	LED
Couleur de lumière	Vert
Image de signal optique	Double flash
Fréquence du flash	1 Hz
Durée de vie optique	max. 50 000 h



Pour plus d'informations sur l'installation et le montage, reportez-vous au guide d'utilisation approprié sur [www.werma.com](http://www.werma.com). Cette copie imprimée est pour information seulement et est sujette à modification.

FlexSQUARE / Feu à éclats double DEL 853

## Feu à éclats double DEL BWM 24VDC GN

DONNÉES D'APPROBATION	
Conformité CE	Oui
WEEE	Oui
Conformité Directive ATEX	Non
Conformité CCC	Non
Conformité UL	Non
Conformité FCC	Non
Conformité IC	Non
Certificat EAC disponible	Oui
Conformité UKCA (Importateur)	Oui (WERMA (UK) Ltd.)
Conformité AS-I	Non
Approbation de l'OACI	Non
Conformité DNV	Non
Conformité RoHS CN	Non
Conformité à VdS	Non

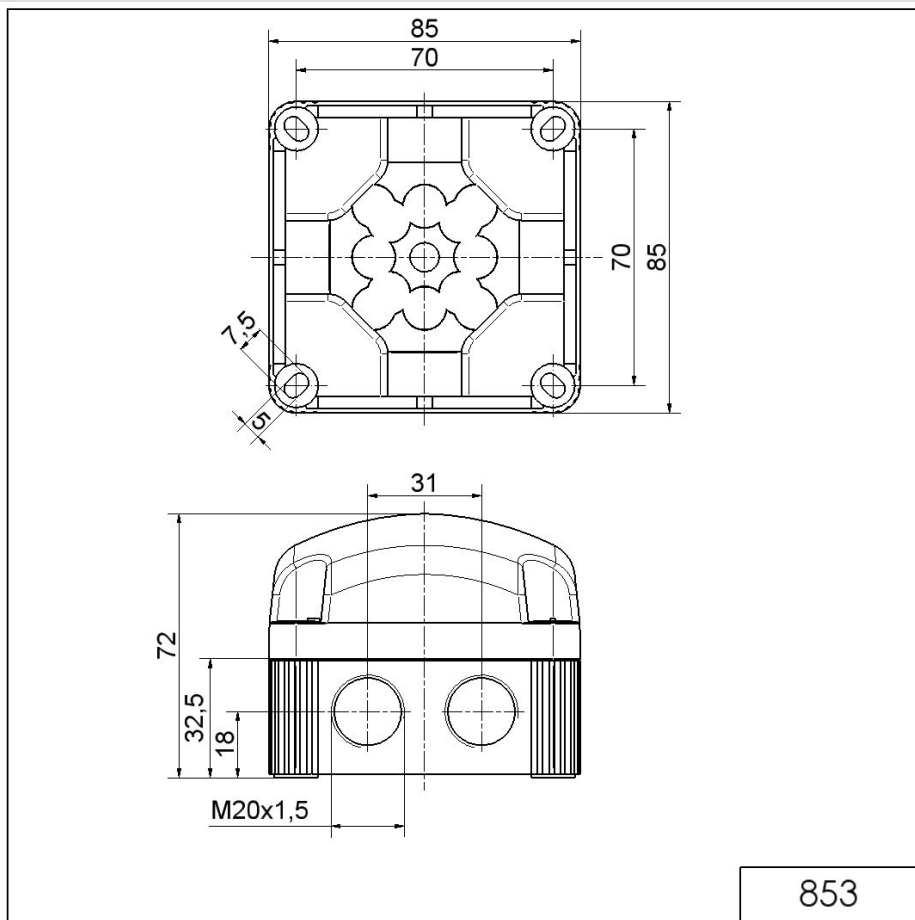


Pour plus d'informations sur l'installation et le montage, reportez-vous au guide d'utilisation approprié sur [www.werma.com](http://www.werma.com). Cette copie imprimée est pour information seulement et est sujette à modification.

FlexSQUARE / Feu à éclats double DEL 853

**Feu à éclats double DEL BWM 24VDC GN**

DESSIN



! Pour plus d'informations sur l'installation et le montage, reportez-vous au guide d'utilisation approprié sur [www.werma.com](http://www.werma.com). Cette copie imprimée est pour information seulement et est sujette à modification.