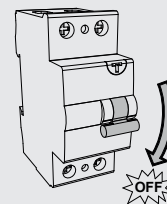
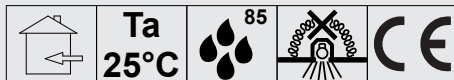


ISTRUZIONI DI MONTAGGIO
P-30 STRIP INCASSO



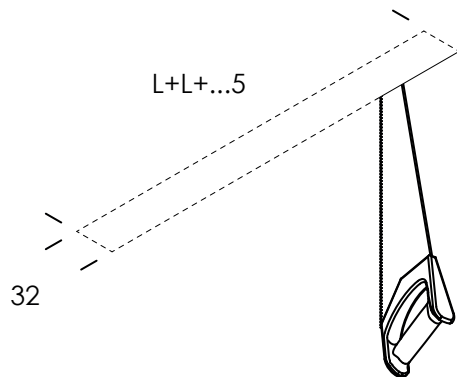
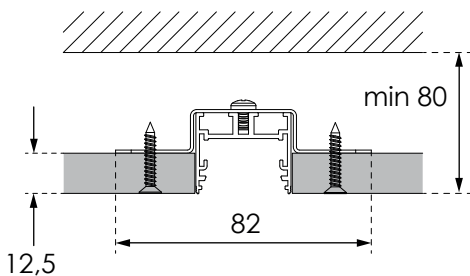
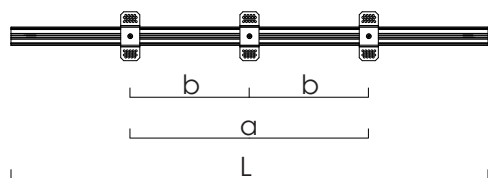
In caso di manutenzione togliere tensione.
Always switch-off the power supply before carrying out any maintenance.
Si consiglia di effettuare l'installazione a cura di personale qualificato.
The installation should be done by qualified personnel.

Alimentazione 220-240V 50/60 Hz
Power supply 220-240V 50/60 Hz

07-19

1a

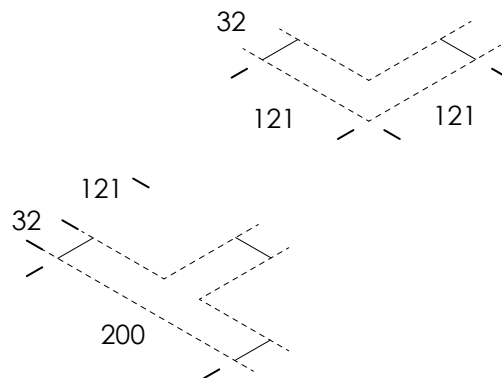
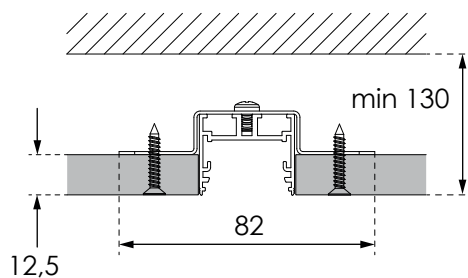
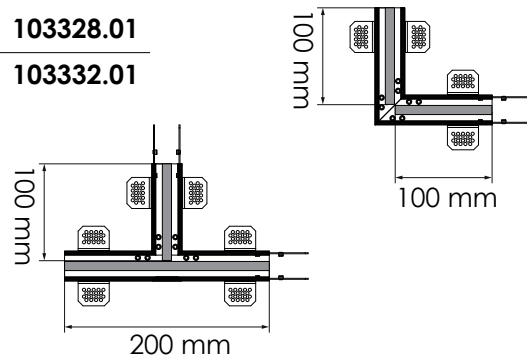
COD.	L (mm)	a (mm)	b (mm)
105838.01	800	400	-
105839.01	1600	1000	-
105840.01	2400	-	900



1b

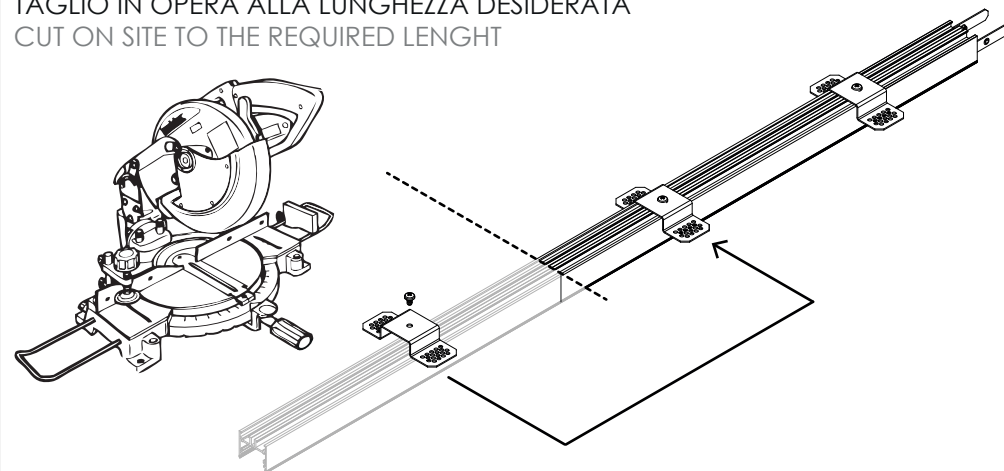
103328.01

103332.01

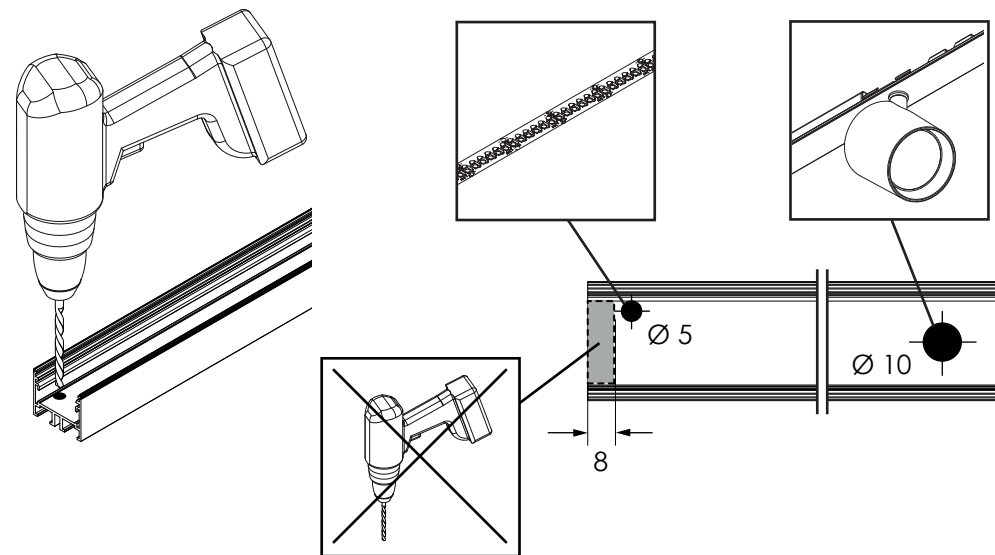


2

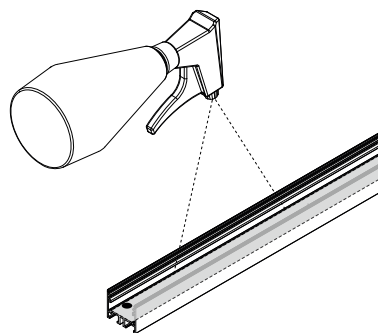
TAGLIO IN OPERA ALLA LUNGHEZZA DESIDERATA
CUT ON SITE TO THE REQUIRED LENGHT



3

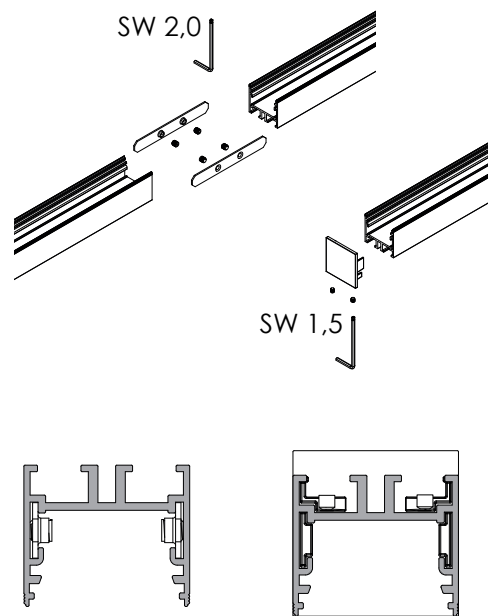


4



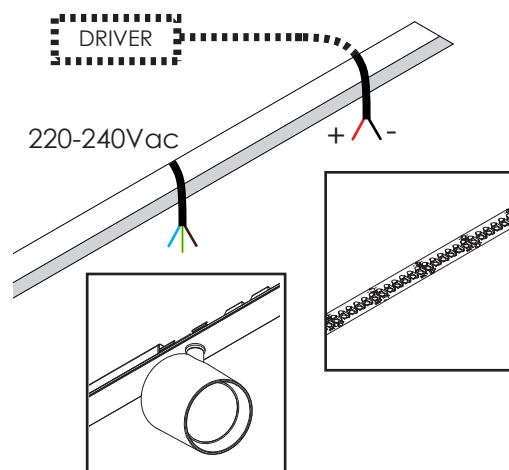
- 1 SGRASSATORE tipo
CLEANER like
3M VHB Surface Cleaner
- 2 AGGRAPPANTE tipo
PRIMER like
3M Primer 94

5

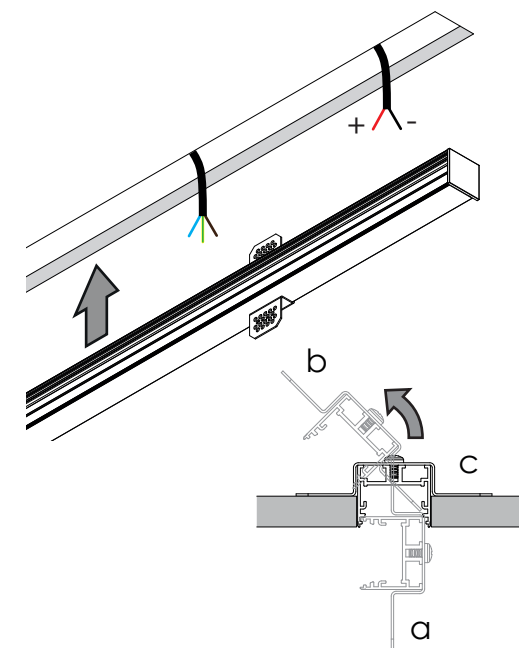


6

ALIMENTATORE REMOTO DA POSIZIONARE
IN VANO ACCESSIBILE
DRIVER PLACED IN ACCESSIBLE AREA

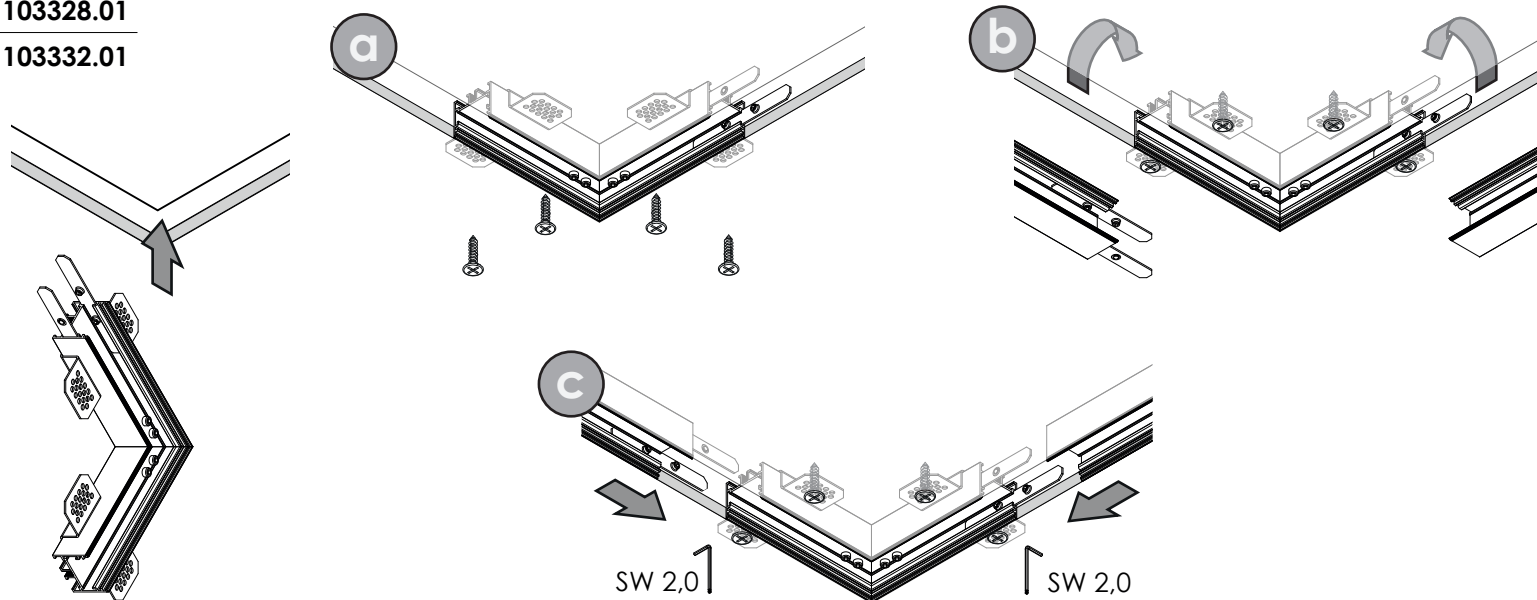


7

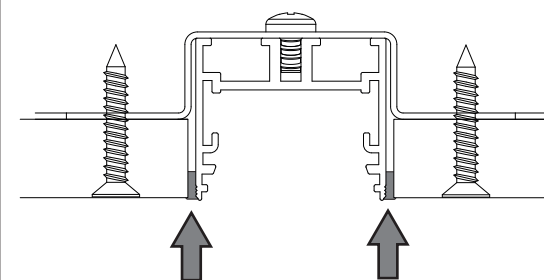


8

103328.01
103332.01

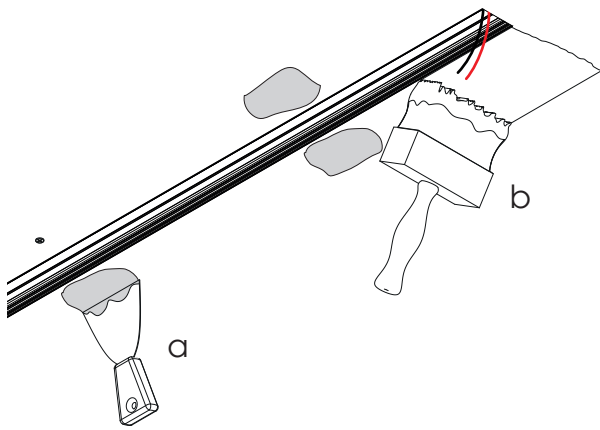


9

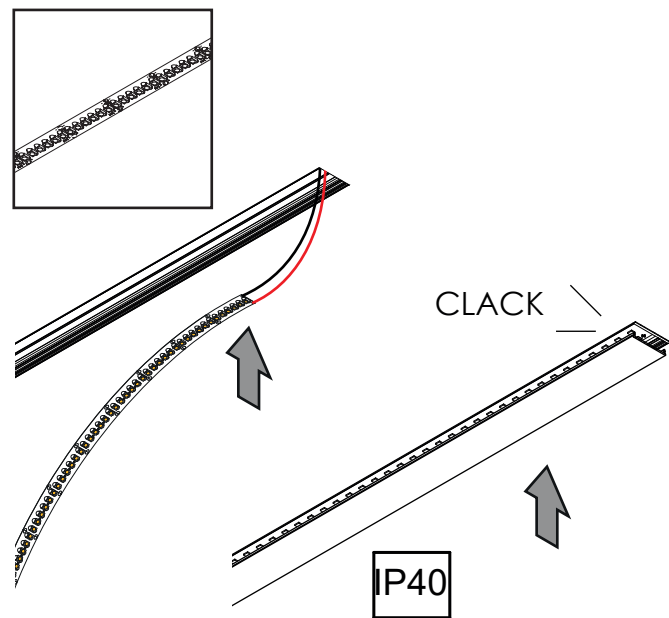


SILICONE ACRILICO
VERNICIABILE
PAINTABLE ACRYLIC
SILICONE

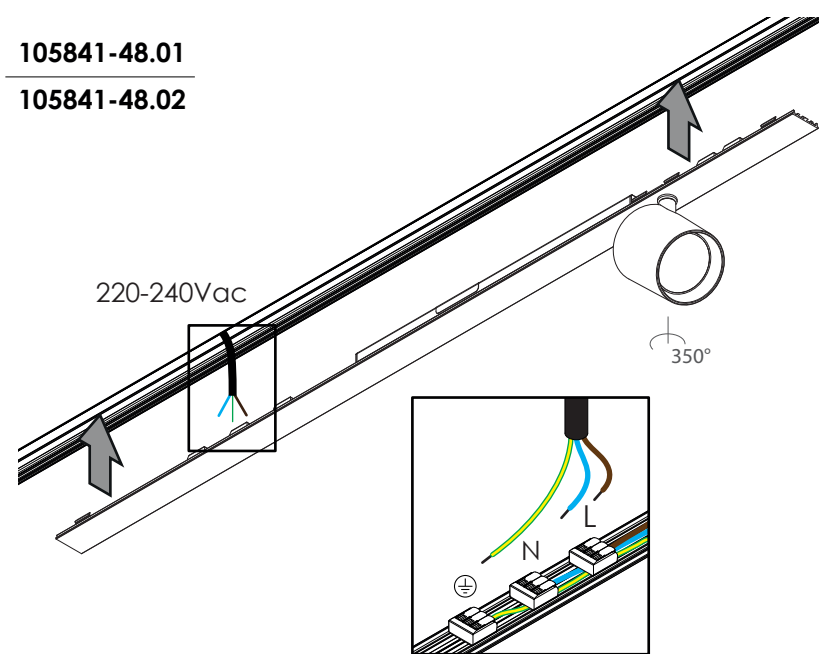
10



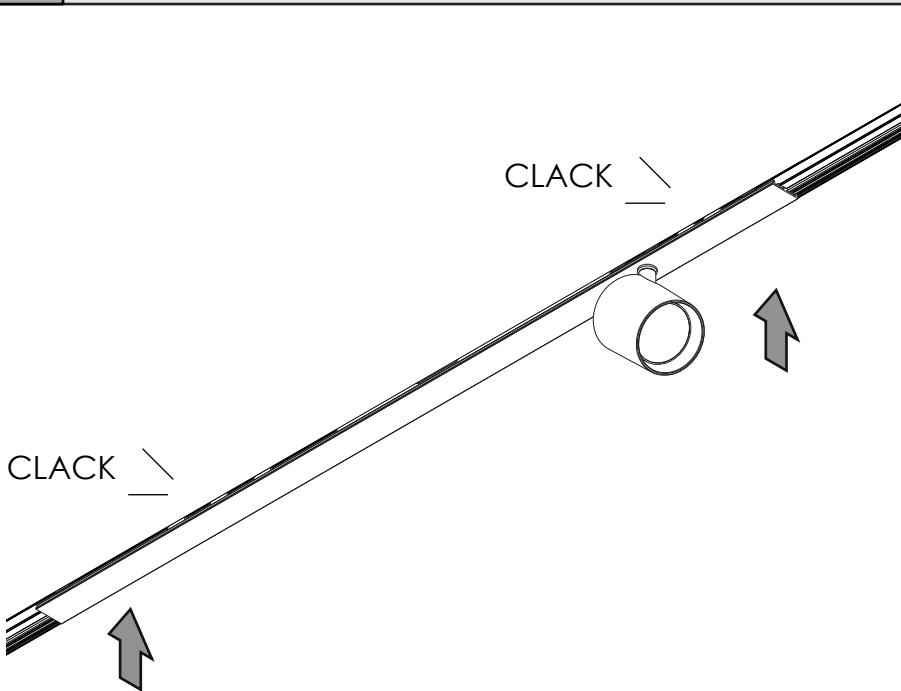
11



12



13



14

