



Description:

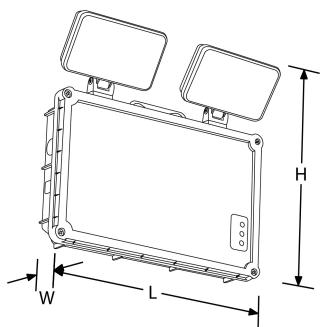
Luminaire de secours à LED mural extra-plat. Jusqu'à 3 heures d'autonomie d'éclairage permanent ou non. Légendes de signalisation incluses. Fonction de test manuel ou autotest au choix.

Code	Puissance	lm	Couleur	Faisceau	Type produit	Finition
EN-EMTS	3	400	6500	120	Emergency	Blanc

Schéma

Courbe polaire

Couleur



## Caractéristiques & Avantages

- 3 hours emergency back-up duration
- 25 metre viewing distance
- IP65 rated
- IK08 rated
- Non-Maintained
- Twin spot heads have a horizontal adjustable of 180° and a vertical adjustment of 70°
- EN-EMTS - Manual test (push button)
- EN-EMTSST - Self test
- 3 Year Warranty

## Caractéristiques produit:

Technologie:	LED	Nombre de LEDs:	40
Type de tension d'entrée:	220~240V AC	Facteur de puissance:	0.4
Fréquence:	50/60HZ	Courant d'appel:	15
Réglage positionnel:	Orientable	Distribution lumineuse:	Direct/Indirect
W (mm):	47	L (mm):	300
H (mm):	290	IRC:	80
Indice IP:	IP65	Indice IK:	IK08
Composition:	Polycarbonate	SDCM:	6
Dépréciation lum. à L80 :	B50	Dépréciation lumineuse :	L70
Durée de vie à L70 (h) :	30000		

## Certificat:

## Garantie:

Ce produit est garanti pendant 3 ans. Des garanties autres s'appliquent à certains produits comme indiqué dans la description ci-dessus. La garantie est valable à compter de la date de livraison et couvre tout défaut de conception, de matière ou de fabrication du produit, déclaré dans un délai d'1 mois la survenance du défaut. Elle ne s'applique pas en cas de mauvaise utilisation, installation ou manipulation du produit, si l'étiquette Q.C est détériorée ou en cas d'utilisation ou d'installation impropre à l'application prévue. Elle prévoit le remplacement du produit à titre gratuit, sous réserve de l'installation correcte de ce dernier et du retour ultérieur de l'unité défectueuse. Aurora n'accepte pas la responsabilité des coûts d'installation associés au remplacement de ce produit et se réserve le droit de modifier ses conditions de garantie ainsi que ses caractéristiques sans préavis.