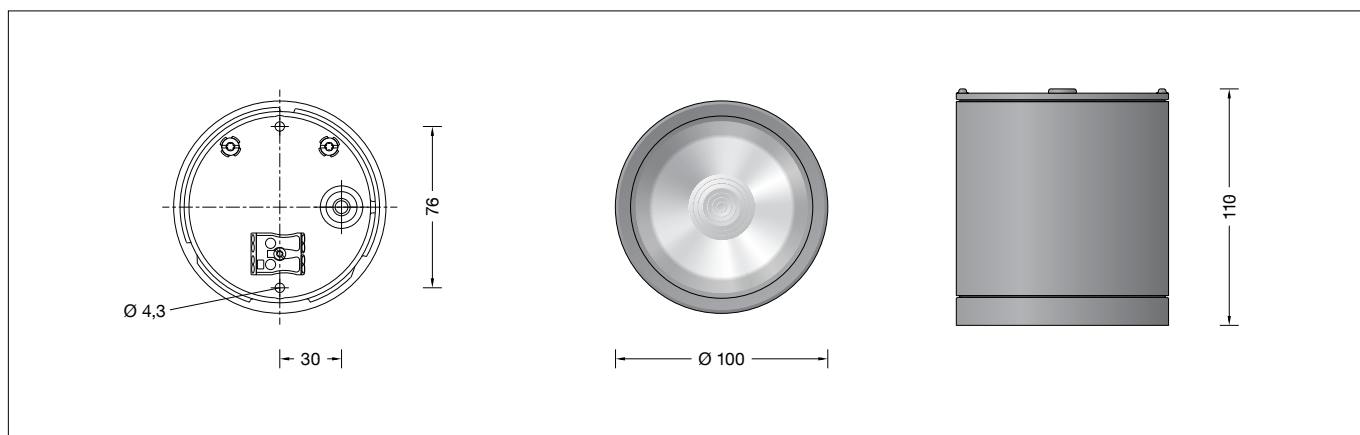


BEGA**24 622**

Deckenaufbau-Tiefstrahler
Ceiling mounted downlight
Plafonnier



Gebrauchsanweisung

Anwendung

Kompakttiefstrahler mit symmetrisch
breitstreuender Lichtstärkeverteilung.

Produktbeschreibung

Leuchte besteht aus Aluminiumguss,
Aluminium und Edelstahl
Beschichtungstechnologie BEGA Unidure®
Farbe Grafit oder Weiß
Sicherheitsglas mit optischer Struktur
Reflektoroberfläche Reinstaluminium
Optische Silikonlinse · BEGA Hybrid Optics®
Silikondichtung
2 Befestigungsbohrungen \varnothing 4,3 mm
Abstand 76 mm
1 Leitungseinführung für Netzanschlussleitung
bis \varnothing 10,5 mm
Anschlussklemme 2,5[□]
Schutzleiteranschluss
BEGA Ultimate Driver®
LED-Netzteil
220-240 V \sim 0/50-60 Hz
DC 176-264 V
BEGA Thermal Switch®
Temporäre thermische Abschaltung zum
Schutz temperaturempfindlicher Bauteile
Schutzklasse I
Schutzart IP 65
Staubdicht und Schutz gegen Strahlwasser
Schlagfestigkeit IK07
Schutz gegen mechanische
Schläge < 2 Joule
☞¹⁰ – Sicherheitszeichen
CE – Konformitätszeichen
Gewicht: 0,75 kg
Dieses Produkt enthält Lichtquellen der
Energieeffizienzklasse(n) C, D

Überspannungsschutz

Die in der Leuchte verbauten elektronischen
Komponenten sind nach DIN EN 61547 gegen
Überspannung geschützt.
Um einen zusätzlichen Schutz z. B. vor
Transienten etc. zu erreichen, empfehlen wir
separate Überspannungsschutzkomponenten.
Sie finden diese auf unserer Website unter
www.bega.com.

Instructions for use

Application

Compact downlight with symmetrical wide
beam light distribution.

Product description

Luminaire made of aluminium alloy,
aluminium and stainless steel
BEGA Unidure® coating technology
Colour graphite or white
Safety glass with optical structure
Reflector surface made of pure aluminium
Optical silicone lens · BEGA Hybrid Optics®
Silicone gasket
2 mounting holes \varnothing 4.3 mm
Distance apart 76 mm
1 cable entry for mains supply cable
up to \varnothing 10,5 mm
Connection terminal 2.5[□]
Earth conductor connection
BEGA Ultimate Driver®
LED power supply unit
220-240 V \sim 0/50-60 Hz
DC 176-264 V
BEGA Thermal Switch®
Temporary thermal shutdown to protect
temperature-sensitive components
Safety class I
Protection class IP 65
Dust-tight and protection against water jets
Impact strength IK07
Protection against mechanical
impacts < 2 joule
☞¹⁰ – Safety mark
CE – Conformity mark
Weight: 0.75 kg
This product contains light sources of energy
efficiency class(es) C, D

Overvoltage protection

The electronic components installed in the
luminaire are protected against overvoltage in
accordance with DIN EN 61547.
To achieve an additional protection against
e. g. transients, etc. we recommend separate
overvoltage protection components.
You can find them on our website at
www.bega.com.

Fiche d'utilisation

Utilisation

Spot compact à répartition lumineuse
symétrique extensive.

Description du produit

Luminaire fabriqué en fonderie d'aluminium,
aluminium et acier inoxydable
Technologie de revêtement BEGA Unidure®
Couleur graphite ou blanc
Verre de sécurité à structure optique
Finition du réflecteur aluminium extra-pur
Lentille optique en silicone
BEGA Hybrid Optics®
Joint silicone
2 trous de fixation \varnothing 4,3 mm
Entraxe 76 mm
1 entrée de câble pour câble de raccordement
jusqu'à \varnothing 10,5 mm
Bornier 2,5[□]
Raccordement à la terre
BEGA Ultimate Driver®
Bloc d'alimentation LED
220-240 V \sim 0/50-60 Hz
DC 176-264 V
BEGA Thermal Switch®
Interruption thermique temporaire pour
protéger les composants sensibles à la
température
Classe de protection I
Degré de protection IP 65
Étanche à la poussière et protégé contre les
jets d'eau
Résistance aux chocs mécaniques IK07
Protection contre les chocs
mécaniques < 2 joules
☞¹⁰ – Sigle de sécurité
CE – Sigle de conformité
Poids: 0,75 kg
Ce produit contient des sources lumineuses de
classe d'efficacité énergétique C, D

Protection contre les surtensions

Les composants électroniques installés dans
le luminaire sont protégés contre la surtension
conformément à la norme DIN EN 61547.
Pour obtenir une protection supplémentaire
contre la surtension, les tensions transitoires
etc., nous proposons des composants de
protection séparés. Vous les trouverez sur notre
site web www.bega.com.

Sicherheit

Für die Installation und für den Betrieb dieser Leuchte sind die nationalen Sicherheitsvorschriften zu beachten. Die Montage und Inbetriebnahme darf nur durch eine Elektrofachkraft erfolgen. Der Hersteller übernimmt keine Haftung für Schäden, die durch unsachgemäßen Einsatz oder Montage entstehen. Werden nachträglich Änderungen an der Leuchte vorgenommen, so gilt derjenige als Hersteller, der diese Änderungen vornimmt.

Safety

The installation and operation of this luminaire are subject to national safety regulations. Installation and commissioning may only be carried out by a qualified electrician. The manufacturer accepts no liability for damage caused by improper use or installation. If subsequent modifications are made to the luminaire, the person responsible for these modifications shall be considered the manufacturer.

Sécurité

Pour l'installation et l'utilisation de ce luminaire, respecter les normes de sécurité nationales. L'installation et la mise en service ne doivent être effectuées que par un électricien agréé. Le fabricant décline toute responsabilité pour tout dommage résultant d'une mise en œuvre ou d'une installation inappropriée du produit. Si des modifications sont apportées ultérieurement au luminaire, l'intervenant sera considéré comme étant le fabricant.

Leuchtmittel

Modul-Anschlussleistung	3,9 W
Leuchten-Anschlussleistung	5 W
Bemessungstemperatur	$t_a = 25\text{ °C}$
Umgebungstemperatur	$t_{a\text{ max}} = 50\text{ °C}$

Lamp

Module connected wattage	3.9 W
Luminaire connected wattage	5 W
Rated temperature	$t_a = 25\text{ °C}$
Ambient temperature	$t_{a\text{ max}} = 50\text{ °C}$

Lampe

Puissance raccordée du module	3,9 W
Puissance raccordée du luminaire	5 W
Température de référence	$t_a = 25\text{ °C}$
Température d'ambiance	$t_{a\text{ max}} = 50\text{ °C}$

24 622 K3

Modul-Bezeichnung	LED-1029/830
Farbtemperatur	3000 K
Farbwiedergabeindex	CRI > 80
Modul-Lichtstrom	645 lm
Leuchten-Lichtstrom	454 lm
Leuchten-Lichtausbeute	90,8 lm/W

24 622 K3

Module designation	LED-1029/830
Colour temperature	3000 K
Colour rendering index	CRI > 80
Module luminous flux	645 lm
Luminaire luminous flux	454 lm
Luminaire luminous efficiency	90,8 lm/W

24 622 K3

Désignation du module	LED-1029/830
Température de couleur	3000 K
Indice de rendu des couleurs	CRI > 80
Flux lumineux du module	645 lm
Flux lumineux du luminaire	454 lm
Rendement lum. d'un luminaire	90,8 lm/W

24 622 K4

Modul-Bezeichnung	LED-1029/840
Farbtemperatur	4000 K
Farbwiedergabeindex	CRI > 80
Modul-Lichtstrom	685 lm
Leuchten-Lichtstrom	482 lm
Leuchten-Lichtausbeute	96,4 lm/W

24 622 K4

Module designation	LED-1029/840
Colour temperature	4000 K
Colour rendering index	CRI > 80
Module luminous flux	685 lm
Luminaire luminous flux	482 lm
Luminaire luminous efficiency	96,4 lm/W

24 622 K4

Désignation du module	LED-1029/840
Température de couleur	4000 K
Indice de rendu des couleurs	CRI > 80
Flux lumineux du module	685 lm
Flux lumineux du luminaire	482 lm
Rendement lum. d'un luminaire	96,4 lm/W

Lichttechnik

Halbstruwinkel 78°

Lighting technology

Half beam angle 78°

Technique d'éclairage

Angle de diffusion à demi-intensité 78°

Montage

Netzanschlussleitung durch die Leitungsführung der Montageplatte führen. Montageplatte mit beiliegendem oder anderem geeigneten Befestigungsmaterial auf Montagegrund befestigen. Dabei unbedingt beiliegende Dichtringe verwenden. Schutzleiterverbindung herstellen und elektrischen Anschluss vornehmen. Um die maximale Lebensdauer der elektrischen Bauteile zu gewährleisten, muss der beiliegende Trockenmittelbeutel unbedingt in die Leuchte eingesetzt werden. Den Trockenmittelbeutel aus der Folienverpackung nehmen und ihn unmittelbar vor dem endgültigen Verschließen der Leuchte an der durch den roten Hinweiszettel gekennzeichneten Stelle positionieren.

Installation

Pass the power connecting cable through the cable entry in the mounting plate. Fix the mounting plate with enclosed or any other suitable fixing material onto the mounting surface. Be sure to use the gasket rings supplied. Make the earth conductor connection and the electrical connection. In order to guarantee the maximum service life of the electrical components, the enclosed desiccant pouch must be placed in the luminaire. Remove the desiccant pouch from the foil packaging and place it in the position marked by the red information label immediately before finally closing the luminaire.

Installation

Faire passer le câble de raccordement à travers l'entrée de câble de la platine de fixation. Fixer la contre-plaque sur le support de montage avec le matériel de fixation fourni ou tout autre matériel approprié. Utiliser impérativement les joints fournis. Mettre à la terre et procéder au raccordement électrique. Afin de garantir une durée de vie maximale des composants électriques, le sachet dessiccant fourni doit être impérativement inséré dans le luminaire. Retirer le sachet dessiccant du film d'emballage et le placer immédiatement à l'endroit indiqué par l'étiquette rouge, juste avant de fermer définitivement le luminaire.

Schutzleiterverbindung zwischen Leuchtengehäuse und Montageplatte herstellen. Steckerteil in Steckvorrichtung bis zum Anschlag eindrücken. Auf richtigen Sitz der Dichtung achten. Leuchtengehäuse in die Montageplatte einsetzen und bis zum Anschlag drehen.

Make earth conductor connection between luminaire housing and mounting plate. Push plug into coupler as far as it will go. Make sure that gasket is positioned correctly. Insert the luminaire housing into the mounting plate and turn it as far as it will go.

Relier le fil de terre entre le luminaire et la contre-plaque. Enfoncer la fiche dans le connecteur embrochable jusqu'à la butée. Veiller au bon emplacement du joint. Insérer le boîtier du luminaire dans la platine de montage et le tourner jusqu'à la butée.

Reinigung · Pflege

Leuchte regelmäßig mit lösungsmittelfreien Reinigungsmitteln von Schmutz und Ablagerungen säubern. Dafür keinen Hochdruckreiniger verwenden.

Cleaning · Maintenance

Clean luminaire regularly with solvent-free cleansers from dirt and deposits. Do not use high pressure cleaners.

Nettoyage · Entretien

Nettoyer régulièrement le luminaire et le débarrasser des dépôts et des souillures. Ne pas utiliser de nettoyeur haute pression.

Austausch des LED-Moduls

Die Bezeichnung des LED-Moduls ist auf einem Etikett in der Leuchte vermerkt.
BEGA Ersatzmodule entsprechen in Lichtfarbe und Lichtleistung den ursprünglich verbauten Modulen.
Der Austausch kann mit handelsüblichem Werkzeug durch qualifizierte Personen erfolgen.
Anlage spannungsfrei schalten.
LED sind hochwertige elektronische Bauteile! Bitte vermeiden Sie während des Auswechslens eine direkte Berührung der LED-Lichtaustrittsfläche mit den Händen.

Leuchtgehäuse linksherum bis zum Anschlag drehen und von der Montageplatte nehmen.
Steckvorrichtungen trennen.
Sicherungsschraube (SW 2,5) im Leuchtgehäuse lösen. Abschlussring mit Glas und Reflektor durch Linksdrehung aus dem Leuchtgehäuse herausnehmen.
LED-Modul austauschen. Bitte beachten Sie die Montageanleitung des LED-Moduls.
Abschlussring mit Glas und Reflektor in das Leuchtgehäuse einsetzen und rechtsherum bis zum Anschlag drehen. Sicherungsschraube im Leuchtgehäuse fest anziehen.
Schutzleiterverbindung zwischen Leuchtgehäuse und Montageplatte herstellen.
Steckerteil in Steckvorrichtung bis zum Anschlag eindrücken.
Auf richtigen Sitz der Dichtung achten.
Leuchtgehäuse in die Montageplatte einsetzen und bis zum Anschlag drehen.

Replacing the LED module

The designation of the LED module is noted on a label in the luminaire.
The light colour and light output of BEGA replacement modules correspond to those of the modules originally fitted.
The module can be replaced by qualified persons using standard tools.
Disconnect the system.
LED are high-quality electronic components!
Please avoid touching the light output opening of the LED directly during relamping.

Remove luminaire housing from mounting plate by turning it counter-clockwise.
Disconnect the plug-in devices.
Undo retaining screw (wrench size 2.5 mm) in the luminaire housing. Remove the trim ring along with the glass and reflector from the luminaire housing by turning it counter-clockwise.
Replace LED module. Please follow the installation instructions for the LED module.
Screw the trim ring along with the glass and reflector into the luminaire housing by turning it clockwise. Tighten retaining screw in the luminaire housing firmly.
Make earth conductor connection between luminaire housing and mounting plate.
Push plug into coupler as far as it will go.
Make sure that gasket is positioned correctly.
Insert the luminaire housing into the mounting plate and turn it as far as it will go.

Remplacement du module LED

La désignation du module LED est inscrite sur une étiquette collée dans le luminaire.
Les modules de rechange BEGA correspondent aux modules d'origine en termes de couleur de lumière et de flux lumineux. Le module LED peut être remplacé par une personne qualifiée à l'aide d'outils courants.
Travailler hors tension.
Les LED sont des composants électroniques de haute qualité!
Éviter de toucher la surface de diffusion des LED avec les doigts pendant le remplacement.

Dévisser complètement le boîtier du luminaire en le tournant vers la gauche jusqu'à la butée et le retirer de la contre-plaque.
Débrancher les connecteurs embrochables.
Desserrer la vis de sécurité (taille de clé 2,5) du boîtier du luminaire. Retirer l'anneau de finition avec le verre et le réflecteur du boîtier du luminaire en le tournant vers la gauche.
Remplacer le module LED. Respecter la fiche d'utilisation du module LED.
Installer l'anneau de finition avec le verre et le réflecteur dans le boîtier du luminaire et tourner vers la droite jusqu'à la butée. Serrer fermement la vis de sécurité dans le boîtier du luminaire.
Relier le fil de terre entre le luminaire et la contre-plaque.
Enfoncer la fiche dans le connecteur embrochable jusqu'à la butée.
Veiller au bon emplacement du joint.
Insérer le boîtier du luminaire dans la platine de montage et le tourner jusqu'à la butée.

Ersatzteile

LED-Netzteil	DEV-0303/350
LED-Modul 3000K	LED-1029/830
LED-Modul 4000K	LED-1029/840
Reflektor	76 002 030
Dichtung	83 002 045

Spares

LED power supply unit	DEV-0303/350
LED module 3000K	LED-1029/830
LED module 4000K	LED-1029/840
Reflector	76 002 030
Gasket	83 002 045

Pièces de rechange

Bloc d'alimentation LED	DEV-0303/350
Module LED 3000K	LED-1029/830
Module LED 4000K	LED-1029/840
Réflecteur	76 002 030
Joint	83 002 045