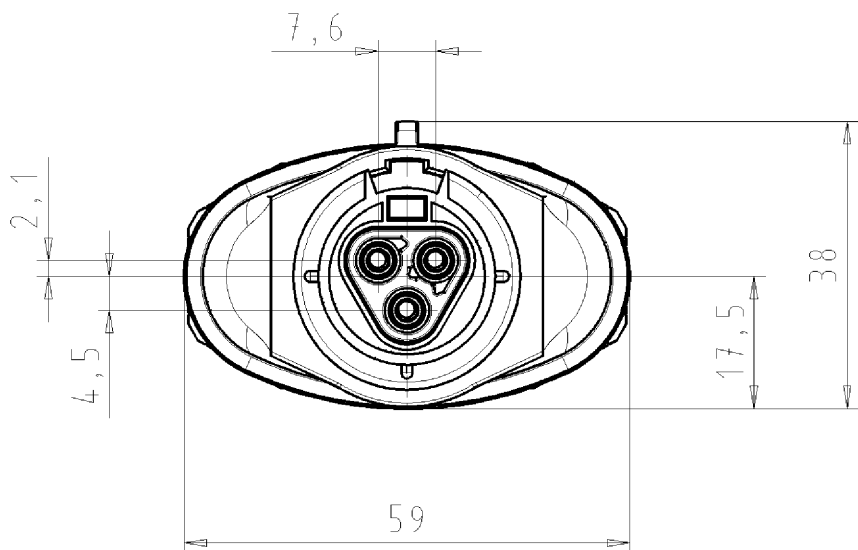
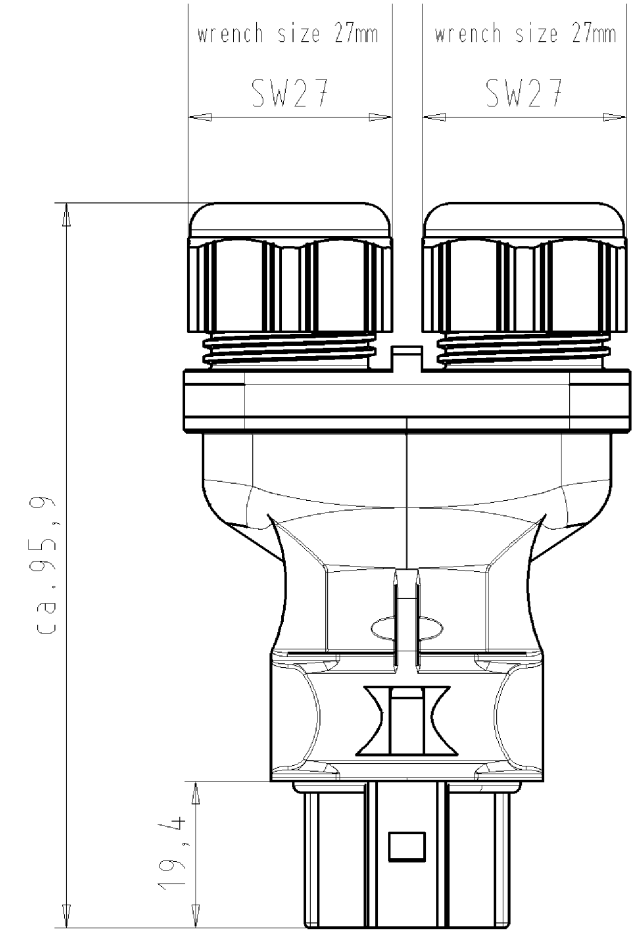


These dimensions will be especially checked at delivery
 Only inspection dimensions
 With /E marked dimensions are only valid for internal use

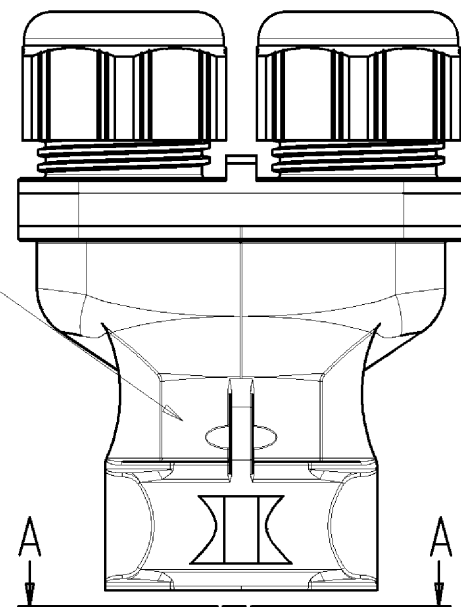


Diese Maße werden bei Abnahme besonders geprüft
 Ausschließlich Prüfmaße
 Mit /E gekennzeichnete Maße sind nur für interne Zwecke gültig

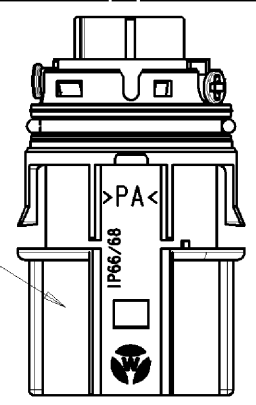


Auslieferungszustand delivery status

for cable diameter 6-10mm
 für Kabeldurchm. 6-10mm
 color: black,
 similar to RAL 9005
 Farbe: schwarz,
 ähnl. RAL 9005

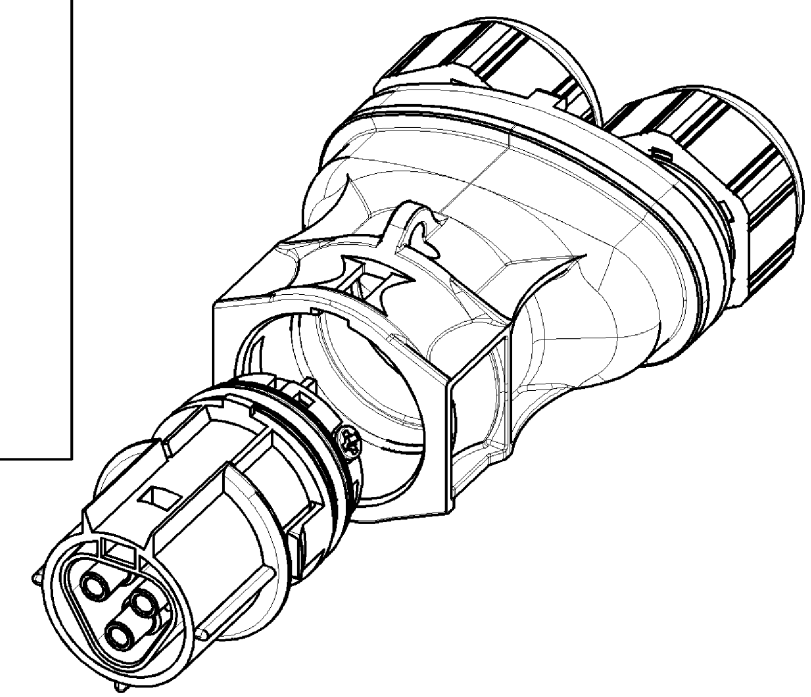
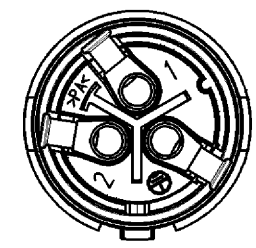


color: green,
 similar to RAL 6002
 Farbe: grün,
 ähnl. RAL 6002



Verpackungseinheit: je 100 Stück
 packaging unit: per 100

A-A



Weitergabe sowie Vervielfältigung dieses Dokuments, Verwertung und Mitteilung seines Inhalts sind verboten, soweit nicht ausdrücklich gestattet. Die Reproduktion, Distribution und Utilization of this document as well as the communication of its contents to others without express authorization is prohibited.

Type: RST20I3S B1 ZRXS H GN02

Tolerierung nach DIN 7167/Tolerance system acc. to DIN 7167. (This DIN-standard describes the envelope principle. According to the envelope principle the deviations of form and parallelism are limited by the size tolerances).		nein/no <input checked="" type="checkbox"/> Stoffverbots- und Deklarationsliste nach UU-TQM-05/03 ist einzuhalten. Conformity with Wieland document UU-TQM-05/03 (list of prohibited / declarable hazardous substances) to be declared!	
Freitoleranz nach General tolerance		CAD - Zeichnung, keine manuellen Änderungen CAD - drawing, no manual modifications allowed	
1. Verwendung: First Use:		Blatt: 1 von 1 Sheet: of 1	
Zeichnung Nr./Drawing No.		Index	
96.031.4255.7 01K			
Maße in mm/Dimensions are in mm			
Werkstoff/Material		2005 Tag/Date Name	
gezeichnet drawn		02.11. Kneitz	
geprüft checked			
Nichtgepr. Stand. check			
Ersatz für/Replacement for: -			
wieland		Type	
Benennung/Title		BUCHSENTEIL MIT DOPPELZUGE	
female connector with double cord grip		Schraubanschluss ohne Drahtschutz für 400V	
screw-connection without wire-protection for 400V			
Änderung/Revision			

960314255701K_4_CADW1019_Kneitz 2005-11-02T14:18:36 1.000 QU-PEM-08/91