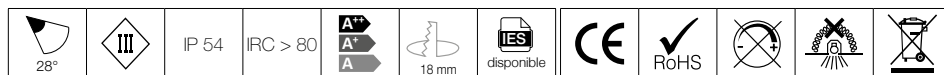


Lisez attentivement les instructions avant installation. Laissez une copie aux utilisateurs et personnes de maintenance pour une future consultation.

## Pack BALI LED 1



### AVERTISSEMENT

- Le raccordement des appareils doit être réalisé en câble souple type HO5RN-F.
- L'installation doit être réalisée par des personnes qualifiées en respectant les normes et réglementations en vigueur. Il est rappelé que la décision d'installation des produits dans un environnement compatible et conforme aux normes et règles de l'art, est de la responsabilité pleine et entière de l'acheteur et de l'installateur.
- Lisez et respectez les instructions avant d'installer, de mettre sous tension ou d'utiliser les produits. Nous déclinons toute responsabilité résultant d'une mise en œuvre ou d'une installation inappropriée des produits.
- Les appareils ne doivent pas être modifiés, même partiellement, faute de quoi la garantie ne pourra s'appliquer.
- Ne jamais intervenir sous la pluie ou par temps de brouillard
- **IMPORTANT : Toujours couper le courant au niveau du réseau avant chaque opération d'installation ou de maintenance.**
- Les spots ne sont pas compatibles avec l'immersion complète et ne doivent pas être utilisés pour éclairer un bassin ou une piscine.  
Les produits électriques usagés ne doivent pas être jetés avec les ordures ménagères et devront être déposés dans les aménagements spécifiques prévues pour leur recyclage.
- Ne modifiez pas les spots en y ajoutant du silicone ou autre matériel de colmatage.

## 1. SPÉCIFICATIONS TECHNIQUES

**Flux lumineux :** 76 lm x 6

**Températures de couleur :** 3000 K, 4000 K, bleu

**Puissance nominale :** 1,2 W x 6

**Nombre de LED :** 1 x 6

**Optique :** 28°

**Durée de vie :** 20 000 h (L 70 -> Ta = 25°C)

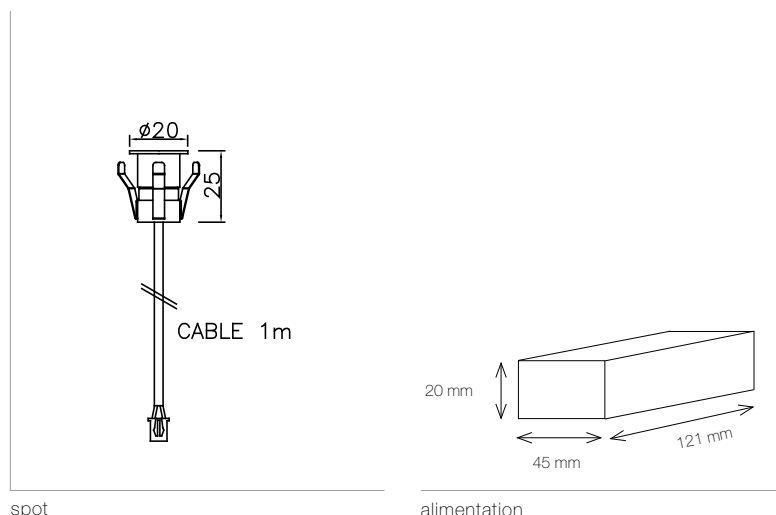
**Caractéristiques électriques d'entrée :** 350 mA (alimentation 12 W incluse)

**Températures de fonctionnement :** - 20° / + 40°

**Installations :** encastré plafond, mur et meuble

**Matériaux :** corps en aluminium, diffuseur en polycarbonate

## 2. DIMENSIONS

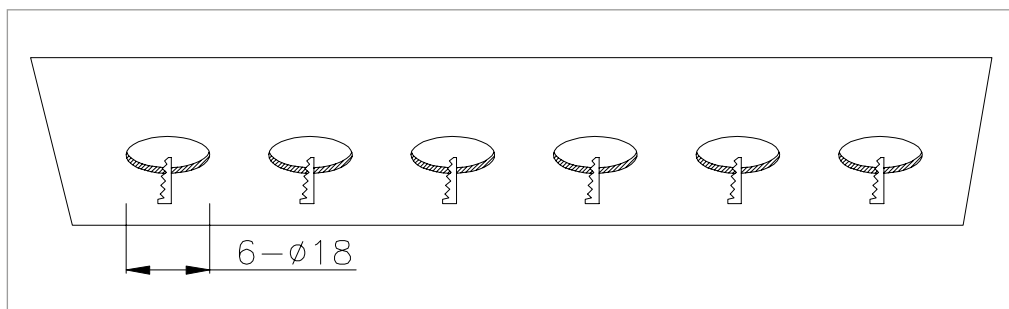


spot

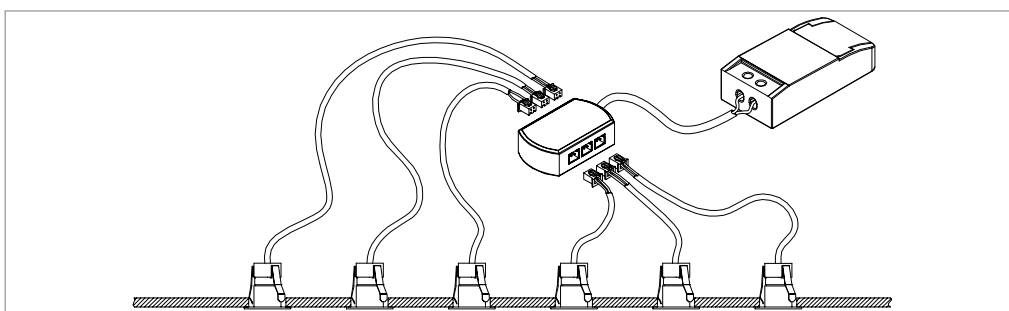
alimentation

### 3. INSTALLATION

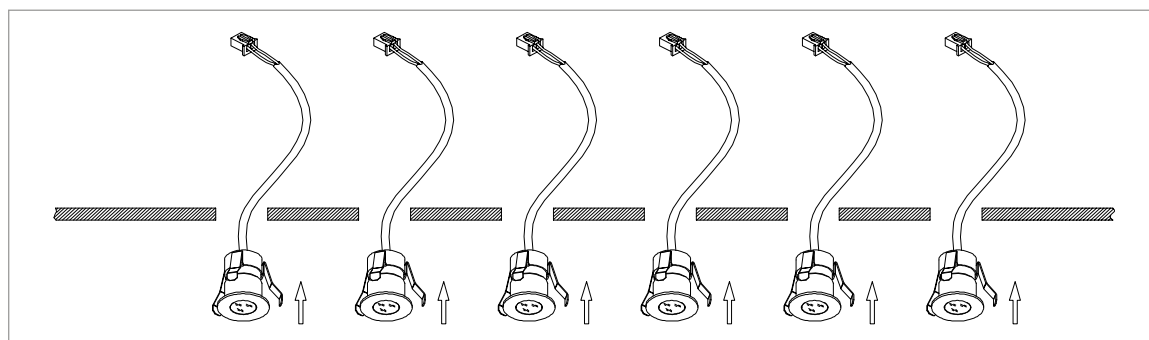
1. Enlever avec soin les spots de leurs emballage et écarter tous les éléments qui ont servis à sa protection lors du transport.
2. Contrôler l'intégrité des spots avant utilisation.
3. Réaliser 6 trous de diamètre 18 mm.



4. Connecter correctement les câbles (insérer la fiche mâle dans le côté femelle du boîtier de raccordement) et raccorder la boîte de connexion à l'alimentation électronique 350 mA .



5. Contraindre les ressorts, puis insérer les spots dans le plafond et assurez-vous que les ressorts plaque correctement sur la surface d'appui.



6. Mettre les spots sous tension et vérifier qu'ils fonctionnent correctement.  
S'il ne s'allume pas, vérifier le câblage et les connexions. Si le problème persiste, n'hésitez pas à nous contacter.

### 4. ENTRETIEN / NETTOYAGE

1. Débarrasser les spots de toute souillure ou dépôts éventuels
2. N'utiliser pas de nettoyeur haute pression
3. Nettoyer la collerette et le diffuseur uniquement avec un chiffon humide.  
Ne surtout pas utiliser de solvant, d'alcool, de produit à vitre ou autre produit de nettoyage dont la composition est incertaine et non adaptée.