

# Système de mesure d'angulation ind.

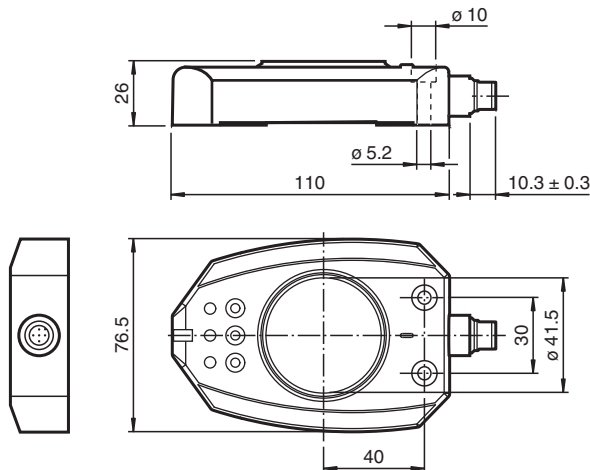
## PMI360DV-F130-IU2E2-V15



- Sortie analogique, dép. de la charge, tension ou courant
- 2 fenêtres de commutation programmables
- Gamme de mesure paramétrable



### Dimensions



### Données techniques

#### Caractéristiques générales

Gamme de mesure		max. 360° min. 45°
Domaine de réglage		2 Fenêtre de commutation paramétrable , min. 5°, max. 360°
Vitesse de rotation		max. 100 min <sup>-1</sup>

#### Valeurs caractéristiques

Tension d'emploi	U <sub>B</sub>	18 ... 30 V DC
Protection contre l'inversion de polarité		protégé
Reproductibilité	R	± 0,25 °
Résolution		0,2 °
Dérive en température		0,02 ° / °C (-25 °C ... 70 °C)
Consommation à vide	I <sub>0</sub>	≤ 45 mA
Retard à la disponibilité	t <sub>v</sub>	1 s

#### Valeurs caractéristiques pour la sécurité fonctionnelle

MTTF <sub>d</sub>		450 a
Durée de mission (T <sub>M</sub> )		20 a
Couverture du diagnostic (DC)		0 %

#### Éléments de visualisation/réglage

Date de publication: 2020-03-23 Date d'édition: 2020-10-16 : 215316\_fra.pdf

Reportez-vous aux « Remarques générales sur les informations produit de Pepperl+Fuchs ».

Groupe Pepperl+Fuchs  
www.pepperl-fuchs.com

États-Unis : +1 330 486 0001  
fa-info@us.pepperl-fuchs.com

Allemagne : +49 621 776 1111  
fa-info@de.pepperl-fuchs.com

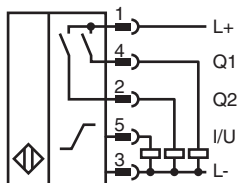
Singapour : +65 6779 9091  
fa-info@sg.pepperl-fuchs.com

 PEPPERL+FUCHS

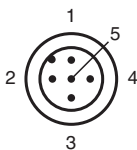
## Données techniques

LED jaune 1		état de commutation, Sortie commutée 1
LED jaune 2		état de commutation, Sortie commutée 2
LED PWR/ERR		Affichage de l'état LED, verte/rouge (Mise sous tension/actionneur manquant/verrouillage touches)
LED U/I		organe de commande sur la plage de mesure
<b>Sortie de commutation</b>		
Type de sortie		2 sorties PNP, normalement à fermeture , protégé , protégé(e)((s)) contre les courts-circuits , paramétrable
Courant d'emploi	$I_L$	$\leq 100 \text{ mA}$
Course différentielle		$1^\circ$
Chute de tension		$\leq 3 \text{ V}$
Protection contre les courts-circuits		pulsé
<b>Sortie analogique</b>		
Type de sortie		Sortie courant ou sortie tension (en fonction de la charge) 4 ... 20 mA ( $R_L < 400 \Omega$ ) 0 ... 10 V ( $R_L > 3,3 \text{ k}\Omega$ )
erreur de linéarité		$\pm 0,6^\circ$ , (avec actionneur d'origine)
<b>conformité de normes et de directives</b>		
Conformité aux normes		
Normes		EN 60947-5-2:2007 IEC 60947-5-2:2007
<b>Agréments et certificats</b>		
Agrément UL		cULus Listed, General Purpose, Class 2 Power Source
agrément CCC		Les produits dont la tension de service est $\leq 36 \text{ V}$ ne sont pas soumis à cette homologation et ne portent donc pas le marquage CCC.
<b>Conditions environnementales</b>		
Température ambiante		$-25 \dots 70^\circ \text{C}$ ( $-13 \dots 158^\circ \text{F}$ )
<b>Caractéristiques mécaniques</b>		
Type de raccordement		connecteur M12 x 1, 5 broches
Degré de protection		IP67
Matériau		
Boîtier		PBT
Cible		Acier de construction, p. ex. 1.0037, S235JR (ancien St37-2)
Masse		180 g

## Connexion






## Affectation des broches



Couleur des fils selon EN 60947-5-2

1	BN
2	WH
3	BU
4	BK
5	GY

## Accessoires

	<b>BT-F130-A</b>	Commande pour série F130
	<b>V15-G-2M-PVC</b>	Connecteur femelle, M12, 5 pôles, câble PVC
	<b>V15-W-2M-PVC</b>	Connecteur femelle, M12, 5 pôles, câble PVC

Date de publication: 2020-03-23 Date d'édition: 2020-10-16 : 215316\_fra.pdf

Reportez-vous aux « Remarques générales sur les informations produit de Pepperl+Fuchs ».

Groupe Pepperl+Fuchs  
www.pepperl-fuchs.com

États-Unis : +1 330 486 0001  
fa-info@us.pepperl-fuchs.com

Allemagne : +49 621 776 1111  
fa-info@de.pepperl-fuchs.com

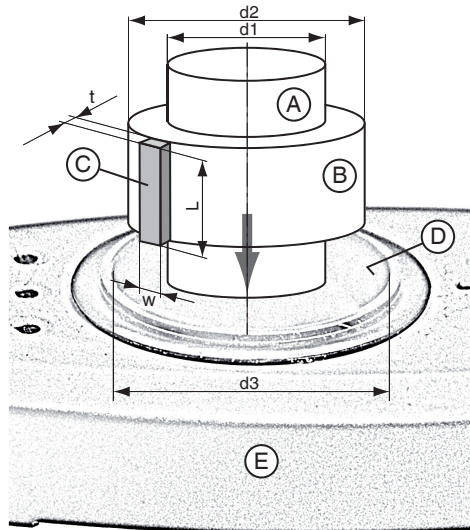
Singapour : +65 6779 9091  
fa-info@sg.pepperl-fuchs.com

## Informations supplémentaires

### Utilisation d'un élément de commande propre

À la place de l'organe de commande prévu BT-F130-A, vous pouvez régler un organe de commande propre qui doit être positionné au centre dans l'ouverture du détecteur. En utilisant un organe de commande propre, les exigences concernant le matériau, les dimensions et la distance par rapport à la surface sensible du détecteur doivent être respectées (voir tableau). Des écarts par rapport à ces éléments entraînent la réduction de la précision/résolution du détecteur ou même la perte du fonctionnement.

### Mesures pour l'utilisation d'un élément de commande propre



- A Arbre de transmission
- B Anneau d'isolation en matériau non conducteur
- C Organe de commande propre
- D Surface sensible du capteur (surface interne noire, cylindrique)
- E Capteur



*L'organe de commande (C) peut être monté sur l'anneau d'isolation en matériau non conducteur (B) ou être intégré dans ce dernier.*

Mesure	
t	2 mm
w	7,5 mm
L	≥ 23 mm
d1	En fonction du matériau de l'arbre de transmission S235JR+AR (anciennement St37-2): max. 19 mm acier inoxydable 1.4435 / AISI 316L (V4A) : max. 21 mm acier inoxydable 1.4305 / AISI 303 (V2A): max. 23 mm
d2	à sélectionner de manière à ce que la distance des bords de l'organe de commande par rapport à la surface sensible du détecteur soit de 1 ... 2 mm.
d3	41,5 mm
Matériau de l'organe de commande	Acier de construction, p. ex. S235JR+AR (ancien St37-2)