



# GEL LEAD ACID BATTERY

## C 12V-24Ah



### MAIN INFORMATION / INFORMATIONS GÉNÉRALES

<b>BRAND / MARQUE</b>	NX
<b>TECHNOLOGY / TECHNOLOGIE</b>	GEL Lead Acid
<b>NOMINAL VOLTAGE / TENSION NOMINALE</b>	12V
<b>NOMINAL CAPACITY / CAPACITÉ NOMINALE</b>	24Ah (20hr)
<b>DIMENSIONS (± 2 mm) / DIMENSIONS (± 2 mm)</b>	
• <b>Length / Longueur</b>	166mm ± 1mm (6.54 inches)
• <b>Width / Largeur</b>	175mm ± 1mm (6.93 inches)
• <b>Height / Hauteur</b>	125mm ± 1mm (4.92 inches)
• <b>Total height with terminals / Hauteur totale (avec cosSES)</b>	125mm ± 1mm (4.92 inches)
<b>WEIGHT (± 2 %) / POIDS (± 2 %)</b>	Approx.8.7 kg (19.18 lbs)
<b>TERMINAL / TYPE DE COSSES</b>	T12
<b>CASING / TYPE DE BAC</b>	UL94 HB (Standard ABS)
<b>COLOR / COULEUR DE BAC</b>	Grey top and grey case

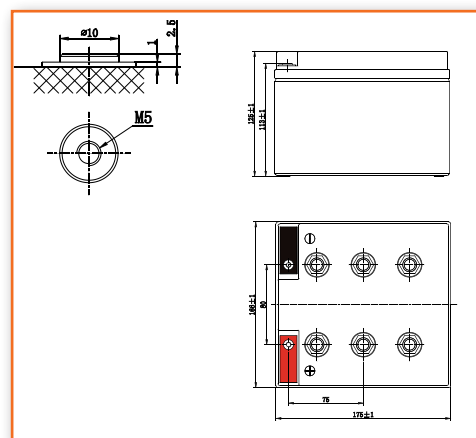


### TECHNICAL INFORMATION / INFORMATIONS TECHNIQUES

<b>CAPACITY / CAPACITÉ</b>	24.0 Ah / 1.20A (20hr,1.80V/cell,25°C/77°F) 22.1 Ah / 2.21A (10hr,1.80V/cell,25°C/77°F) 19.75 Ah / 3.95A (5hr,1.75V/cell,25°C/77°F) 17.28 Ah / 5.76A (3hr,1.75V/cell,25°C/77°F) 14.5 Ah / 14.5A (1hr,1.60V/cell,25°C/77°F)
<b>MAX DISCHARGE CURRENT / COURANT DE DÉCHARGE</b>	240A (5S)
<b>INTERNAL RESISTANCE / RÉSISTANCE INTERNE</b>	Approx 15.8mΩ
<b>OPERATING TEMPERATURE RANGE / PLAGES DE TEMPÉRATURE</b>	-15°~50°C (5 ~122°F)
<b>NOMINAL OPERATING TEMPERATURE / TEMPÉRATURE D'UTILISATION</b>	25 ± 3°C (77 ± 5°F)
<b>CAPACITY VS TEMPERATURE / CAPACITÉ SELON LA TEMPÉRATURE</b>	40°C (104°F) 102% 25°C (77°F) 100% 0°C (32°F) 85%

### T12 / Terminal

Unité : mm / Unit: inches



### APPLICATIONS

**Electric tools / Outils électriques**  
**Vehicles / Véhicules**  
**Lawn mowers / Tondeuses à gazon**  
**Wheelchairs / Fauteuils roulants**

**Railway and marine systems / Infrastructures marines et ferroviaires**  
**Electric toys / Jouets électriques**  
**Golf trolleys and golf carts / Charriots et voiturettes de golf**  
**Medical equipment / Medical**



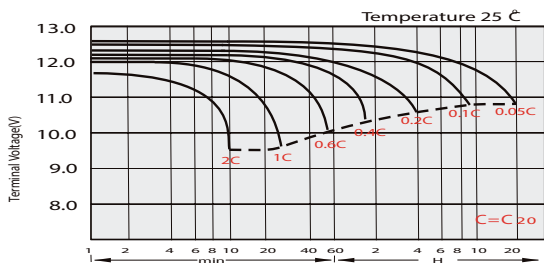
**CONSTANT CURRENT DISCHARGE (AMPERES) AT 25°C**  
**TABLE DE DÉCHARGE À COURANT ET PUISSANCE CONSTANTS (A) À 25°C**

F.V/Temps	10min	15min	20min	30min	45min	1h	2h	3h	4h	5h	6h	8h	10h	20h
1.85V/cell	28.1	23.6	21.2	17.0	13.1	10.9	6.81	5.16	4.25	3.64	3.15	2.51	2.13	1.17
1.80V/cell	33.3	27.6	24.2	19.0	14.4	11.9	7.33	5.52	4.52	3.83	3.30	2.61	2.21	1.20
1.75V/cell	38.3	31.0	27.0	20.6	15.5	12.7	7.70	5.76	4.68	3.95	3.40	2.69	2.26	1.22
1.70V/cell	43.3	34.3	29.2	22.0	16.4	13.3	8.06	5.95	4.81	4.06	3.50	2.75	2.30	1.24
1.65V/cell	46.5	36.3	30.8	23.0	17.0	13.8	8.30	6.13	4.93	4.14	3.56	2.79	2.33	1.25
1.60V/cell	50.7	39.1	32.9	24.4	18.0	14.5	8.57	6.32	5.08	4.25	3.64	2.85	2.37	1.26

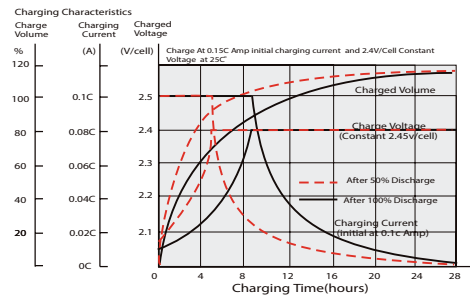
**CONSTANT POWER DISCHARGE (WATTS) AT 25°C**  
**DÉCHARGE À PUISSANCE CONSTANTE (WATTS) À 25°C**

F.V/Temps	10min	15min	20min	30min	45min	1h	2h	3h	4h	5h	6h	8h	10h	20h
1.85V/cell	52.8	44.5	40.2	32.5	25.3	21.2	13.3	10.1	8.34	7.16	6.21	4.97	4.23	2.33
1.80V/cell	61.4	51.3	45.5	36.0	27.6	23.0	14.2	10.7	8.82	7.49	6.48	5.17	4.38	2.38
1.75V/cell	69.8	57.0	50.2	38.7	29.5	24.3	14.9	11.2	9.10	7.72	6.66	5.31	4.48	2.42
1.70V/cell	77.8	62.4	53.8	41.1	30.9	25.4	15.5	11.5	9.33	7.91	6.84	5.42	4.56	2.45
1.65V/cell	82.2	65.1	56.2	42.6	32.0	26.2	15.9	11.8	9.53	8.05	6.94	5.49	4.61	2.48
1.60V/cell	88.1	68.9	59.3	44.7	33.5	27.4	16.3	12.1	9.80	8.24	7.08	5.58	4.68	2.50

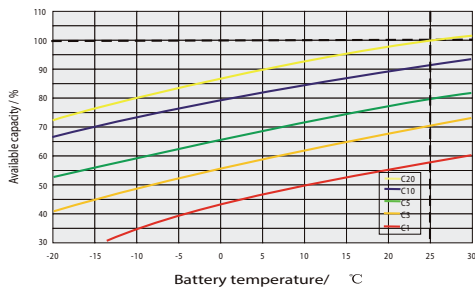
**DISCHARGE CHARACTERISTICS**  
**CARACTÉRISTIQUES DE DÉCHARGE**



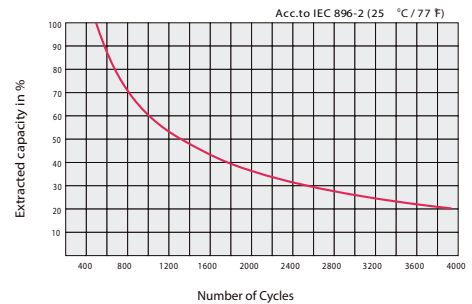
**FLOAT CHARGING CHARACTERISTICS**  
**CARACTÉRISTIQUES DE CHARGE EN FLOATING**



**TEMPERATURE EFFECTS IN RELATION TO BATTERY CAPACITY**  
**EFFET DE LA TEMPÉRATURE SUR LA BATTERIE**



**EFFECT OF TEMPERATURE ON LONG TERM FLOAT LIFE**  
**EFFET DE LA TEMPÉRATURE SUR LA DURÉE DE VIE EN FLOATING**



**CYCLE LIFE IN RELATION TO DEPTH OF DISCHARGE**  
**CYCLE DE VIE EN FONCTION DE LA PROFONDEUR DE LA DÉCHARGE**

