

# PSR-M-EF2-SDI16-PI - Module d'extension



1104887

<https://www.phoenixcontact.com/fr/produits/1104887>

Veillez tenir compte du fait que les données affichées dans ce document PDF proviennent de notre catalogue en ligne. Vous trouverez les données complètes dans la documentation utilisateur. Nos conditions générales d'utilisation des téléchargements sont applicables.



Module d'extension de sécurité avec 16 entrées sécurisées, interface TBUS, jusqu'à la limite de sollicitation SIL 3, cat. 4/PL e, SIL 3, bloc de jonction Push-in enfichable, connecteur TBUS fourni

## Description du produit

Le système de sécurité configurable et évolutif de manière individuelle PSRmodular est une solution de sécurité flexible pour la surveillance de votre machine ou installation. Le module d'extension sécurisé met à disposition du système, des entrées de sécurité supplémentaires.

## Avantages

- Solution de sécurité économique grâce à une grande capacité d'adaptation aux besoins individuels
- Mise en service rapide grâce à une configuration facile du matériel et du logiciel
- Temps d'arrêt des machines réduits grâce à un diagnostic complet et facilement compréhensible
- Installation sans outil et rapide grâce à la technologie Push-in
- Largeur de boîtier de 22,6 mm seulement
- Jusqu'à la catégorie 4/PL e selon la norme ISO 13849-1, SIL 3 selon la norme EN CEI 62061 et SIL 3 selon la norme CEI 61508
- Adapté aux applications d'ascenseurs selon EN 81-20

## Données commerciales

Référence	1104887
Conditionnement	1 Unité(s)
Commande minimum	1 Unité(s)
Clé de vente	DNA362
Product key	DNA362
GTIN	4055626971841
Poids par pièce (emballage compris)	175 g
Poids par pièce (hors emballage)	141 g
Numéro du tarif douanier	85371098
Pays d'origine	IT

## Caractéristiques techniques

### Propriétés du produit

Type de produit	Dispositif de commutation de sécurité
Application	Arrêt d'urgence
	Grille de lumière
	Porte de protection

### Propriétés d'isolation

Classe de protection	III
----------------------	-----

### Durées

Temps de réponse	Voir le manuel d'utilisation
Temps de réactivation	min. 5 s (Temps de démarrage)
	max. 10 s (Temps de démarrage)

### Propriétés électriques

Puissance dissipée maximale en condition nominale	4,28 W (avec charge maximale admissible)
Durée d'enclenchement	100 % ED
Interfaces	Profilé TBUS pour raccordement au module maître, compris dans les fournitures

### Distances dans l'air et lignes de fuite entre les circuits

Tension d'isolement assignée	250 V AC
Tension de choc assignée / isolation	Isolation de base 4 kV entre l'alimentation de 24 V et les E/S vers le boîtier

### Alimentation

Dénomination	A1/A2
Tension d'alimentation assignée du circuit de commande $U_S$	19,2 V DC ... 28,8 V DC
Tension d'alimentation assignée du circuit de commande $U_S$	24 V DC -20 % / +20 % (protection externe, typique 4 A)
Courant d'alimentation de commande assigné $I_S$	typ. 40 mA
Consommation de puissance $U_S$	typ. 0,96 W
Courant transitoire	< 2,3 A ( $\Delta t = 1$ ms avec $U_S$ )
Temps de filtrage	typ. 5 ms (au niveau de A1 en cas de coupures de tension avec $U_S$ )
Circuit de protection	Protection de série contre l'inversion de polarité
	Diode zéner bidirectionnelle

### Données d'entrée

#### Numérique: IN1 ... IN16

Description de l'entrée	Entrées TOR sécurisées
	CEI 61131-2 type 2
Nombre d'entrées	16
Plage de tension d'entrée signal « 0 »	0 V DC ... 5 V DC
Plage de tension d'entrée signal « 1 »	11 V DC ... 28,8 V DC

Plage de courant d'entrée « 0 » signal	< 1 mA
Temps de filtrage	min. 3 ms $\pm$ 2 ms (réglable)
	max. 250 ms $\pm$ 2 ms (réglable)
	Fréquence d'impulsion test $\geq$ 2 x temps de filtrage réglé, min. Fréquence d'impulsion test = 10 ms
Longueur du câble	max. 100 m (par entrée)
Résistance totale de ligne max. autorisée	max. 1,2 k $\Omega$ (Circuit d'entrée et de remise à zéro pour U <sub>S</sub> )
Circuit de protection	Diode zéner bidirectionnelle
Courant absorbé	typ. 7,5 mA (généralement pour U <sub>S</sub> )
	max. 9,5 mA (avec tension de commande de 28,8 V DC)

## Données de sortie

Cycle: T1, T2, T3, T4

Description de la sortie	PNP, IEC 61131-2 Typ 0,1
Nombre de sorties	4
Tension	24 V DC (par A1)
Tension de sortie à l'état hors circuit	max. 0,1 V
Courant d'enclenchement maximal	1,1 A ( $\Delta t = 3$ s pour U <sub>S</sub> )
Intensité permanente limite	100 mA (par voie)
	400 mA (Courant cumulé de toutes les sorties)
Courant de fuite	max. 100 $\mu$ A
Impulsions de test	$\leq$ 200 $\mu$ s (Largeur d'impulsion test)
	Fréquence d'impulsion test = 8 x t <sub>cycle</sub> [ms]
Circuit de protection	Diode zéner bidirectionnelle
Protection contre les courts-circuits	Oui (autolimitation à 1,1 A)
Longueur du câble	max. 100 m (par sortie)
Charge capacitive max.	max. 470 nF
Charge inductive max.	max. 2,4 mH
Circuit de décharge	Oui, interne

## Caractéristiques de raccordement

Technologie de raccordement

enfichable	oui
------------	-----

Raccordement du conducteur

Type de raccordement	Raccordement Push-in
Section de conducteur rigide	0,2 mm <sup>2</sup> ... 2,5 mm <sup>2</sup>
Section de conducteur souple	0,2 mm <sup>2</sup> ... 2,5 mm <sup>2</sup>
Section de conducteur AWG	24 ... 16
Longueur à dénuder	10 mm

## Signalisation

Affichage d'état	1 x DEL (verte), 2 x DEL (orange)
	16 x DEL (jaune)

1104887

<https://www.phoenixcontact.com/fr/produits/1104887>

Témoign de présence de la tension de service	1 x LED verte
Affichage des défauts	2 x DEL (rouge)

## Dimensions

Largeur	22,61 mm
Hauteur	107,74 mm
Profondeur	113,6 mm

## Indications sur les matériaux

Matériau du boîtier	Polyamide PA non renforcé
---------------------	---------------------------

## Valeurs caractéristiques

### Données relatives à la technique de sécurité

Catégorie d'arrêt	0
-------------------	---

### Données relatives à la technique de sécurité: EN ISO 13849

Performance Level (PL)	e (Câblage 2 canaux)
	d (Câblage 1 canal)

### Données relatives à la technique de sécurité: CEI 61508 - demande élevée pour câblage à 2 canaux

Niveau d'intégrité de sécurité (SIL)	3
--------------------------------------	---

### Données relatives à la technique de sécurité: CEI 61508 - demande élevée pour câblage à 1 canal

Niveau d'intégrité de sécurité (SIL)	2
--------------------------------------	---

### Données relatives à la technique de sécurité: EN CEI 62061

Niveau d'intégrité de sécurité (SIL)	3 (Câblage 2 canaux)
	2 (Câblage 1 canal)

## Conditions environnementales et de durée de vie

### Conditions ambiantes

Indice de protection	IP20
Indice de protection min. du lieu de montage	IP54
Température ambiante (fonctionnement)	-10 °C ... 55 °C (tenir compte du derating)
Température ambiante (stockage/transport)	-20 °C ... 85 °C
Hauteur d'utilisation	≤ 2000 m (au-d. du niveau de la mer)
Humidité max. admise (stockage/transport)	95 % (pas de condensation)
Humidité de l'air max. admissible (service)	95 % (pas de condensation)
Choc	10 g pour Δt = 16 ms (secousse, 1 000 chocs par direction dans l'espace)
Vibrations (service)	10 Hz ... 150 Hz, 2g

## Homologations

### CE

Repérage	Conformité CE
----------	---------------

1104887

<https://www.phoenixcontact.com/fr/produits/1104887>

## Montage

Type de montage	Montage sur profilé
Instructions de montage	Respecter le derating
Emplacement pour le montage	vertical ou horizontal
Type de raccordement	Raccordement Push-in

# PSR-M-EF2-SDI16-PI - Module d'extension

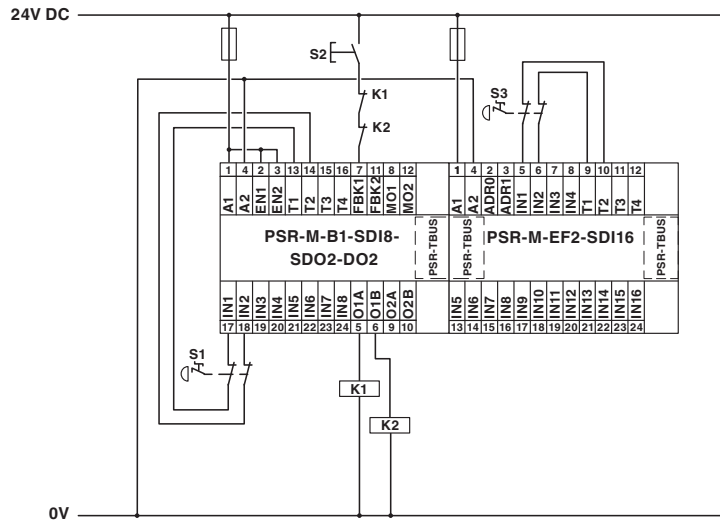


1104887

<https://www.phoenixcontact.com/fr/produits/1104887>

## Dessins

### Dessin de l'application



### Schéma fonctionnel

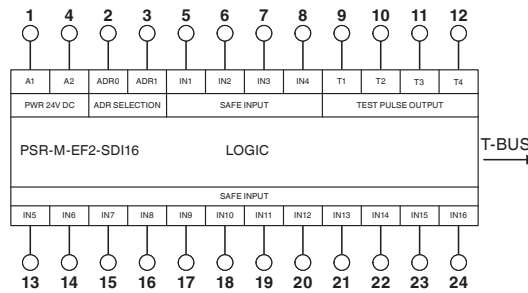


Schéma fonctionnel

1104887

<https://www.phoenixcontact.com/fr/produits/1104887>

## Homologations

To download certificates, visit the product detail page: <https://www.phoenixcontact.com/fr/produits/1104887>



### UL Listed

Identifiant de l'homologation: FILE E 238705



### cUL Listed

Identifiant de l'homologation: FILE E 238705



### EAC

Identifiant de l'homologation: RU\*-DE\*B.00606/20

### Functional Safety

Identifiant de l'homologation: Z10 029429 0013

### cULus Listed

# PSR-M-EF2-SDI16-PI - Module d'extension



1104887

<https://www.phoenixcontact.com/fr/produits/1104887>

## Classifications

### ECLASS

ECLASS-11.0	27371819
ECLASS-13.0	27371819
ECLASS-12.0	27371819

### ETIM

ETIM 8.0	EC001449
----------	----------

### UNSPSC

UNSPSC 21.0	39122200
-------------	----------



# PSR-M-EF2-SDI16-PI - Module d'extension



1104887

<https://www.phoenixcontact.com/fr/produits/1104887>

## Conformité environnementale

China RoHS

Période d'utilisation conforme : illimitée = EFUP-e

Aucune substance dangereuse dépassant les valeurs seuils ;

1104887

<https://www.phoenixcontact.com/fr/produits/1104887>

## Accessoires

### CP-MSTB - Languette de détrompage

1734634

<https://www.phoenixcontact.com/fr/produits/1734634>

Profilé de détrompage, s'enfile dans la rainure de l'élément enfichable ou de l'embase inversée, isolant rouge



---

### CR-MSTB - Onglet de détrompage

1734401

<https://www.phoenixcontact.com/fr/produits/1734401>

Cavalier de détrompage, s'insère dans la partie évidée de l'embase ou de l'élément enfichable inversé, isolant rouge



---

Phoenix Contact 2023 © - Tous droits réservés  
<https://www.phoenixcontact.com>

PHOENIX CONTACT SAS  
52 Boulevard de Beaubourg Emerainville  
77436 Marne La Vallée Cedex 2 France  
+33 (0) 1 60 17 98 98  
[documentation@phoenixcontact.fr](mailto:documentation@phoenixcontact.fr)