

CBMC EG4 24DC/1-8A NO - Disjoncteur de protection d'appareils électronique



1065730

<https://www.phoenixcontact.com/fr/produits/1065730>

Veillez tenir compte du fait que les données affichées dans ce document PDF proviennent de notre catalogue en ligne. Vous trouverez les données complètes dans la documentation utilisateur. Nos conditions générales d'utilisation des téléchargements sont applicables.



Disjoncteur d'appareil électrique, à plusieurs canaux, avec isolation galvanique pour la protection de quatre récepteurs à 24 V DC en cas de surcharge et de court-circuit. Avec dispositif de verrouillage électronique des intensités nominales réglées. Pour une installation sur des rails DIN.

Avantages

- Remplacement aisé des appareils sans nouvelle planification grâce au format compact et au réglage individuel
- Circuits de courant réglables sans outil grâce à la commande à bouton unique des boutons à LED
- Sécurité accrue de l'installation en cas de maintenance, grâce au déverrouillage avec isolation galvanique
- Exploitation en toute sécurité de l'installation grâce à la surveillance brevetée de l'isolation galvanique
- Protection fiable contre toute modification accidentelle des valeurs de courant grâce au verrouillage électronique
- Récupération immédiate de l'état de fonctionnement grâce aux LED d'état aux couleurs des feux tricolores

Données commerciales

Référence	1065730
Conditionnement	1 Unité(s)
Commande minimum	1 Unité(s)
Clé de vente	CLA152
Product key	CLA152
Page catalogue	Page 375 (C-4-2019)
GTIN	4055626729312
Poids par pièce (emballage compris)	182,3 g
Poids par pièce (hors emballage)	167 g
Numéro du tarif douanier	85362010
Pays d'origine	DE

CBMC EG4 24DC/1-8A NO - Disjoncteur de protection d'appareils électronique



1065730

<https://www.phoenixcontact.com/fr/produits/1065730>

Caractéristiques techniques

Remarques

Généralités

Remarque	Les courts-circuits puissants répétés peuvent réduire l'intégrale de fusion du fusible en amont intégré.
----------	--

Propriétés du produit

Type	Module pour profilés monobloc
Type de produit	Disjoncteur de protection d'appareils, électronique
Gamme de produits	CBMC
Nombre de pôles	1
Nombre de voies	4

Propriétés d'isolation

Classe de protection	III
Degré de pollution	2

Propriétés électriques

Nombre de voies	4
-----------------	---

Généralités

Tension de service	18 V DC ... 30 V DC
Tension de référence	24 V DC
Courant de référence I_N	max. 32 A DC (IN+) max. 40 A DC (Par pôle en cas de pontage d'autres appareils via IN+)
Courant de référence I_N	1 / 2 / 3 / 4 / 5 / 6 / 7 / 8 A DC (réglable par canal de sortie)
Courant assigné (préréglé)	4 A
Tension de choc assignée	0,5 kV
Mode de déclenchement	EG (à isolation électronique galvanique)
Résistance à l'alimentation de retour	max. 35 V DC
Fusible requis en amont	Uniquement nécessaire si I_{max} de l'alimentation > puissance de coupure en cas de court-circuit. Élément Fail-Safe intégré. 30 A (gG, alimenté par un bloc d'alimentation linéaire, $I_{cn} \geq 200$ A)
Pouvoir de coupure de court-circuit	300 A
Rigidité diélectrique	max. 35 V DC (Circuit de charge)
Fusible	électronique
Rendement	> 99 %
Courant de repos I_0	typ. 75 mA
Puissance dissipée	typ. 1,8 W (à vide) < 7 W (en régime nominal)
Durée d'initialisation du module	1,6 s

CBMC EG4 24DC/1-8A NO - Disjoncteur de protection d'appareils électronique



1065730

<https://www.phoenixcontact.com/fr/produits/1065730>

Temps d'attente après déconnexion d'un canal	5 s (en surcharge / court-circuit)
Tolérance de mesure I	± 15 %
Derating de température	25 A DC (à 60 °C)
	28 A DC (à 56 °C)
	32 A DC (à 52 °C)
MTBF (IEC 61709, SN 29500)	5000000 h (à 25 °C avec 21 % de charge)
	2000000 h (à 40 °C avec 34,25 % de charge)
	321056 h (à 52 °C avec 100 % de charge)
Élément Fail Safe	15 A DC (par canal de sortie)

Circuit de charge

Temps de coupure	≤ 10 ms (en cas de court-circuit > 2,0 x I _N)
	1 s (1,2 ... 2,0 x I _N)
Arrêt en cas de sous-tension	≤ 17,8 V DC (active)
	≥ 18,8 V DC (désactivé)
Arrêt en cas de surtension	≥ 30,5 V DC (active)
	≤ 29,5 V DC (désactivé)
Charge capacitive max.	45000 µF (En fonction du réglage du courant et du courant de court-circuit disponible)

Affichage/signalisation à distance

Dénomination connexion	Circuit de signalisation à distance
Fonction de commutation	Contact NO
Tension de service	0 V DC ... 30 V DC
Courant de service	100 mA DC

Caractéristiques de raccordement

Circuit électrique principal IN+

Type de raccordement	Raccordement Push-in
Longueur à dénuder	15 mm
Section de conducteur rigide	0,2 mm ² ... 10 mm ²
Section conduct. AWG	24 ... 8
Section de conducteur souple avec embout et douille en plastique	0,25 mm ² ... 4 mm ²
Section de conducteur souple avec embout, sans douille en plastique	0,25 mm ² ... 6 mm ²

Circuit électrique principal IN-

Type de raccordement	Raccordement Push-in
Longueur à dénuder	10 mm
Section de conducteur rigide	0,2 mm ² ... 2,5 mm ²
Section conduct. AWG	24 ... 12
Section de conducteur souple avec embout et douille en plastique	0,25 mm ² ... 1,5 mm ²
Section de conducteur souple avec embout, sans douille en	0,25 mm ² ... 2,5 mm ²

CBMC EG4 24DC/1-8A NO - Disjoncteur de protection d'appareils électronique



1065730

<https://www.phoenixcontact.com/fr/produits/1065730>

plastique	
-----------	--

Circuit électrique principal OUT

Type de raccordement	Raccordement Push-in
Longueur à dénuder	10 mm
Section de conducteur rigide	0,2 mm ² ... 2,5 mm ²
Section conduct. AWG	24 ... 12
Section de conducteur souple avec embout et douille en plastique	0,25 mm ² ... 1,5 mm ²
Section de conducteur souple avec embout, sans douille en plastique	0,25 mm ² ... 2,5 mm ²

Circuit de signalisation à distance

Longueur à dénuder	10 mm
Section de conducteur rigide	0,2 mm ² ... 2,5 mm ²
Section conduct. AWG	24 ... 12
Section de conducteur souple avec embout et douille en plastique	0,25 mm ² ... 1,5 mm ²
Section de conducteur souple avec embout, sans douille en plastique	0,25 mm ² ... 2,5 mm ²

Signalisation

Canal LED arrêt	désactivé (Canal désactivé)
Canal LED jaune	allumé (Canal mis en circuit, charge du canal > 80 %)
	clignote (Mode de programmation actif)
Canal LED vert	allumé (Canal activé)
Canal LED rouge	allumé (Canal désactivé, erreur de relais, surtension ou sous-tension active)
	s'éclaire temporairement (Canal mis hors circuit, phase de refroidissement 5 s, déclenchement de surcharge ou de court-circuit)
	clignote (Canal mis hors circuit, prêt à la remise en circuit, déclenchement de surcharge ou de court-circuit)
	clignote deux fois (Canal désactivé, dépassement de la limitation de courant totale des appareils de 32 A)

Dimensions

Dessin coté	
Largeur	36 mm
Hauteur	90 mm
Profondeur	98 mm (avec profilé 7,5 mm)

CBMC EG4 24DC/1-8A NO - Disjoncteur de protection d'appareils électronique



1065730

<https://www.phoenixcontact.com/fr/produits/1065730>

Indications sur les matériaux

Matériau	PC
	PA 6.6
	PA 6.3T
	POM
Classe d'inflammabilité selon UL 94	V-0

Conditions environnementales et de durée de vie

Conditions ambiantes

Indice de protection	IP20
Température ambiante (fonctionnement)	-25 °C ... 60 °C
Température ambiante (stockage/transport)	-40 °C ... 70 °C
Altitude	≤ 3000 m jusqu'à 52 °C (amsl)
	≤ 4000 m jusqu'à 46 °C (amsl)
Test hygrométrique	96 h, 95 % RH, 40 °C

Normes et spécifications

Normes/prescriptions	EN 61000-6-2
Remarque	CEM - immunité pour les domaines industriels
Normes/prescriptions	EN 61000-6-3
Remarque	CEM - émission de perturbation pour les zones résidentielles, commerciales et de l'industrie légère
Normes/prescriptions	EN 60068-2-78
Remarque	Influences environnementales - oscillation (sinusoïdale)
Normes/prescriptions	EN 50178
Remarque	Équipement d'installations à courant fort avec équipements électriques

Montage

Type de montage	Profilé : 35 mm
-----------------	-----------------

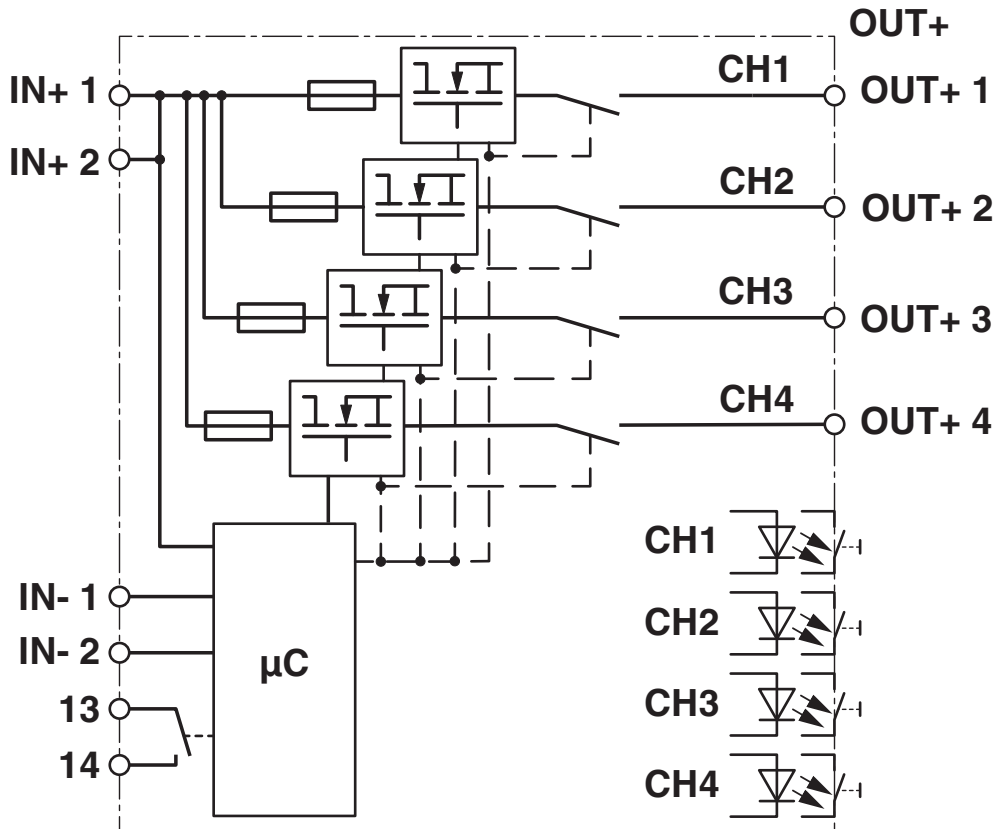
CBMC EG4 24DC/1-8A NO - Disjoncteur de protection d'appareils électronique

1065730

<https://www.phoenixcontact.com/fr/produits/1065730>

Dessins

Schéma fonctionnel

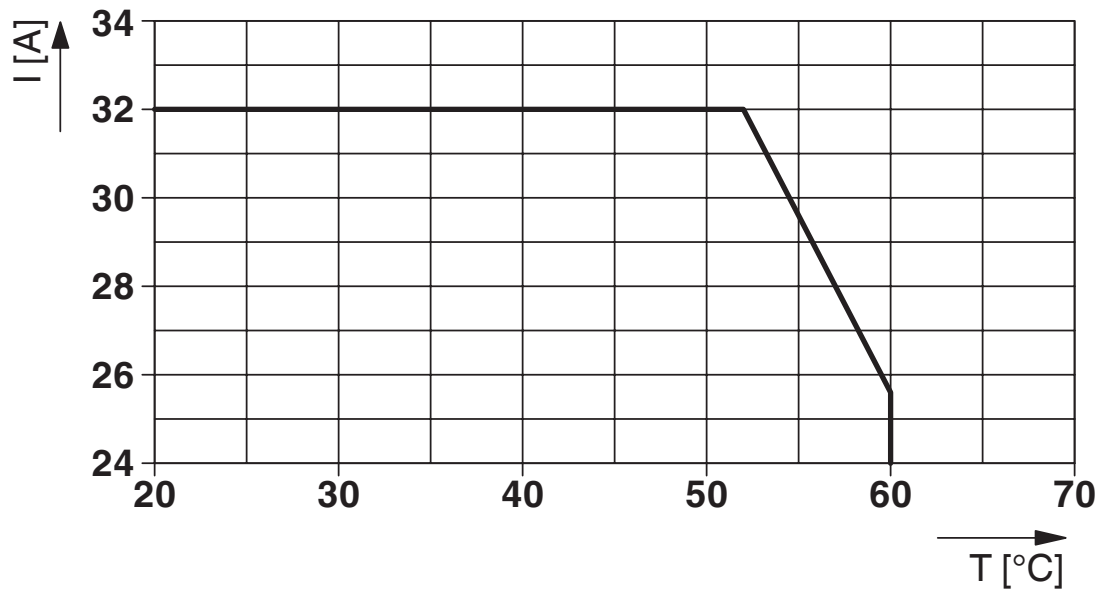


CBMC EG4 24DC/1-8A NO - Disjoncteur de protection d'appareils électronique

1065730

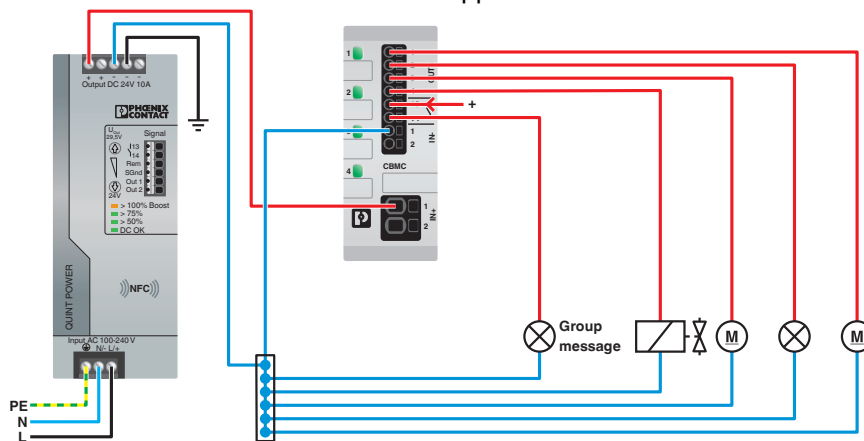
<https://www.phoenixcontact.com/fr/produits/1065730>

Diagramme



Courant max. autorisé en fonction de la température ambiante

Dessin de l'application

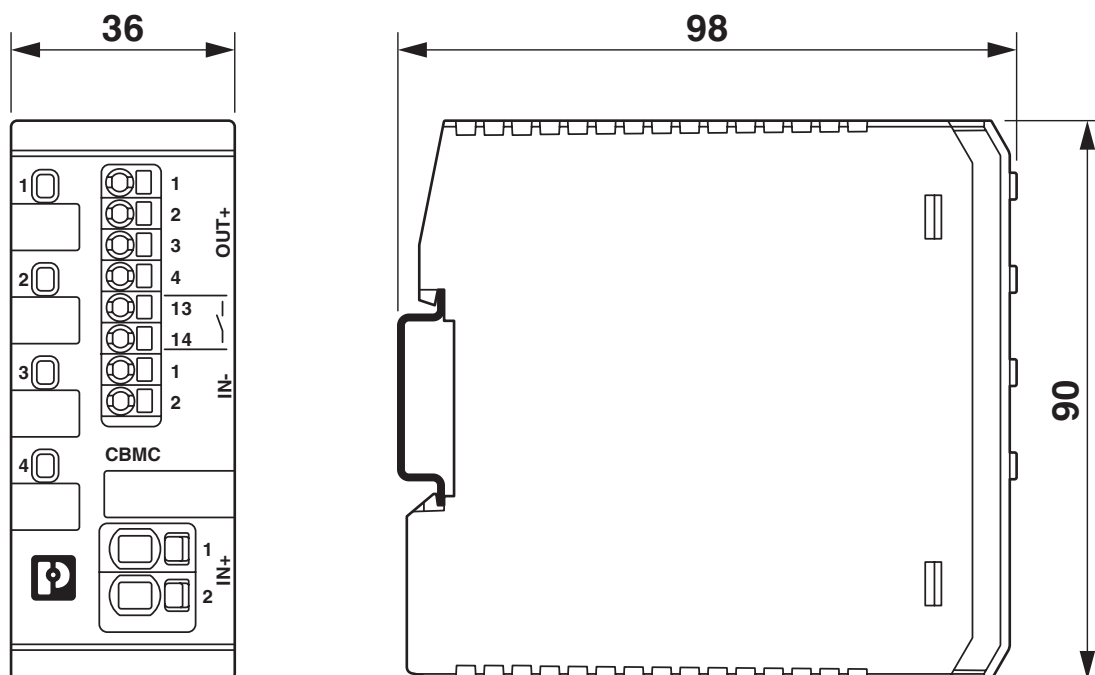


CBMC EG4 24DC/1-8A NO - Disjoncteur de protection d'appareils électronique

1065730

<https://www.phoenixcontact.com/fr/produits/1065730>

Dessin coté

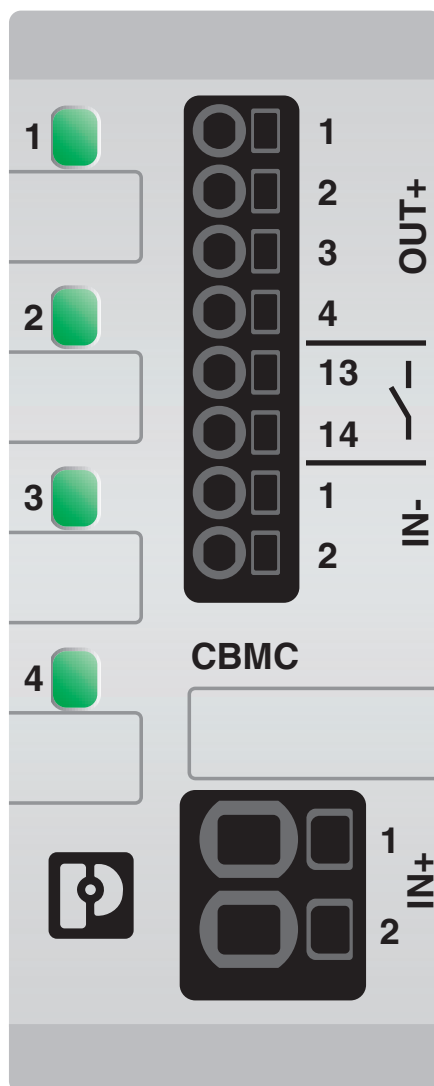


CBMC EG4 24DC/1-8A NO - Disjoncteur de protection d'appareils électronique

1065730

<https://www.phoenixcontact.com/fr/produits/1065730>

Dessin du produit



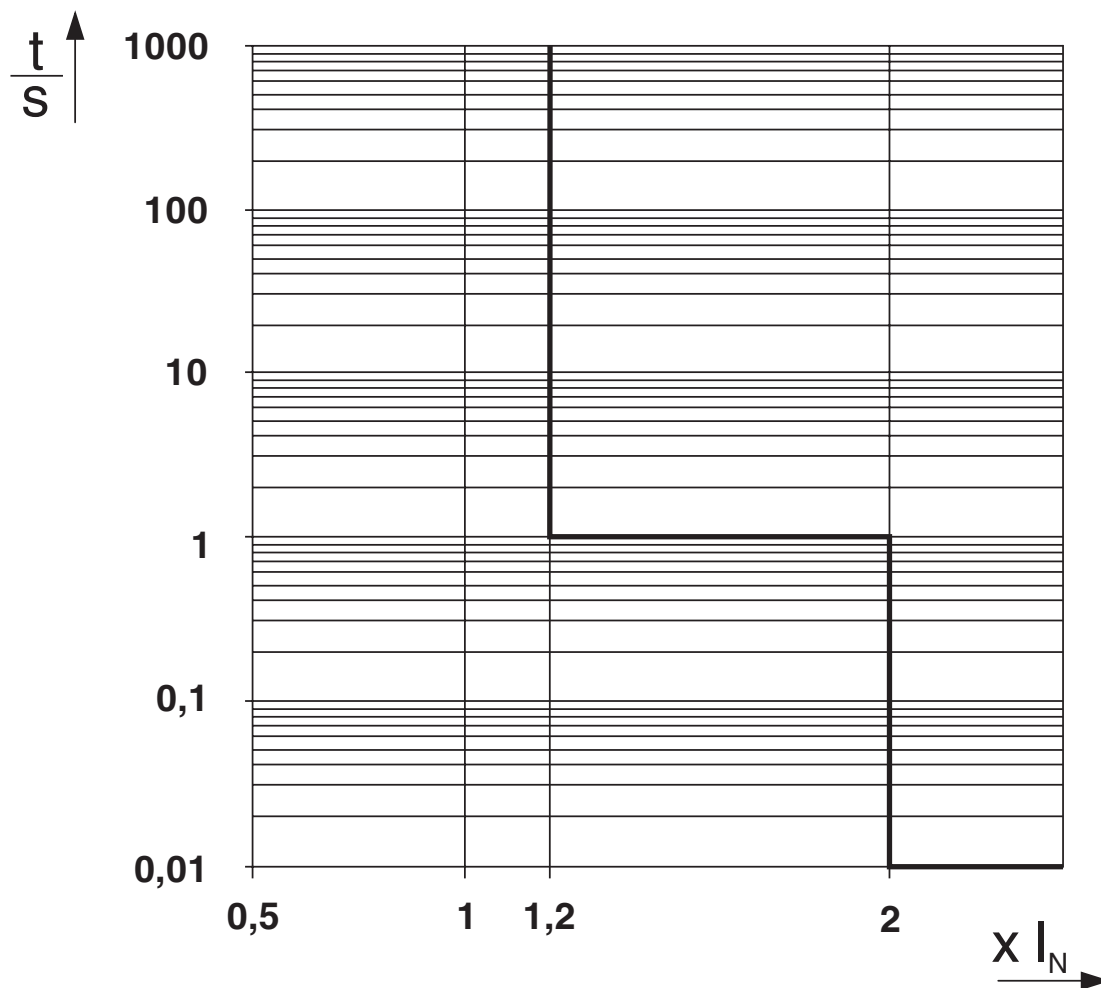
CBMC EG4 24DC/1-8A NO - Disjoncteur de protection d'appareils électronique



1065730

<https://www.phoenixcontact.com/fr/produits/1065730>

Diagramme



Courbe de déclenchement dans la plage DC

CBMC EG4 24DC/1-8A NO - Disjoncteur de protection d'appareils électronique



1065730

<https://www.phoenixcontact.com/fr/produits/1065730>

Homologations

🔗 To download certificates, visit the product detail page: <https://www.phoenixcontact.com/fr/produits/1065730>



UL Recognized

Identifiant de l'homologation: E317172



UL Listed

Identifiant de l'homologation: E123528



cUL Listed

Identifiant de l'homologation: E123528

cULus Listed

CBMC EG4 24DC/1-8A NO - Disjoncteur de protection d'appareils électronique



1065730

<https://www.phoenixcontact.com/fr/produits/1065730>

Classifications

ECLASS

ECLASS-11.0	27140401
ECLASS-12.0	27140401
ECLASS-13.0	27140401

ETIM

ETIM 8.0	EC003538
----------	----------

UNSPSC

UNSPSC 21.0	39121400
-------------	----------

CBMC EG4 24DC/1-8A NO - Disjoncteur de protection d'appareils électronique



1065730

<https://www.phoenixcontact.com/fr/produits/1065730>

Conformité environnementale

REACH SVHC	Perfluorobutane sulfonic acid (PFBS) and its salts
	Lead 7439-92-1
China RoHS	Période d'utilisation conforme (EFUP) : 50 ans
	Vous trouverez des informations sur les substances dangereuses dans la déclaration du fabricant dans l'onglet « Téléchargements »

CBMC EG4 24DC/1-8A NO - Disjoncteur de protection d'appareils électronique



1065730

<https://www.phoenixcontact.com/fr/produits/1065730>

Accessoires

EML (10X7)R - Etiquette

0816663

<https://www.phoenixcontact.com/fr/produits/0816663>



Etiquette, Rouleau, blanc, vierge, repérable avec : THERMOMARK E.300 (D)/600 (D), THERMOMARK ROLL 2.0, THERMOMARK ROLL, THERMOMARK ROLL X1, THERMOMARK ROLLMASTER 300/600, THERMOMARK X1.2, type de montage: collage, surface utile: 10 x 7 mm, Nombre d'étiquettes: 10000

EML-ESD (20X7)R - Repérage d'appareils

0830567

<https://www.phoenixcontact.com/fr/produits/0830567>



Repérage d'appareils, Rouleau, blanc, vierge, repérable avec : THERMOMARK E.300 (D)/600 (D), THERMOMARK ROLL 2.0, THERMOMARK ROLL, THERMOMARK ROLL X1, THERMOMARK ROLLMASTER 300/600, THERMOMARK X1.2, type de montage: collage, surface utile: 20 x 7 mm, Nombre d'étiquettes: 4000

CBMC EG4 24DC/1-8A NO - Disjoncteur de protection d'appareils électronique



1065730

<https://www.phoenixcontact.com/fr/produits/1065730>

QUINT4-PS/1AC/24DC/10 - Alimentation

2904601

<https://www.phoenixcontact.com/fr/produits/2904601>



Alimentation QUINT POWER à découpage primaire, avec caractéristiques de sortie au choix, technologie SFB (Selective Fuse Breaking) et interface NFC, entrée : monophasée, sortie : 24 V DC / 10 A

QUINT4-PS/1AC/24DC/20 - Alimentation

2904602

<https://www.phoenixcontact.com/fr/produits/2904602>



Alimentation QUINT POWER à découpage primaire, avec caractéristiques de sortie au choix, technologie SFB (Selective Fuse Breaking) et interface NFC, entrée : monophasée, sortie : 24 V DC / 20 A

CBMC EG4 24DC/1-8A NO - Disjoncteur de protection d'appareils électronique



1065730

<https://www.phoenixcontact.com/fr/produits/1065730>

QUINT4-PS/3AC/24DC/10 - Alimentation

2904621

<https://www.phoenixcontact.com/fr/produits/2904621>



Alimentation QUINT POWER à découpage primaire, avec caractéristiques de sortie au choix, technologie SFB (Selective Fuse Breaking) et interface NFC, entrée : triphasée, sortie : 24 V DC / 10 A

QUINT4-PS/3AC/24DC/20 - Alimentation

2904622

<https://www.phoenixcontact.com/fr/produits/2904622>



Alimentation QUINT POWER à découpage primaire, avec caractéristiques de sortie au choix, technologie SFB (Selective Fuse Breaking) et interface NFC, entrée : triphasée, sortie : 24 V DC / 20 A

CBMC EG4 24DC/1-8A NO - Disjoncteur de protection d'appareils électronique



1065730

<https://www.phoenixcontact.com/fr/produits/1065730>

TRIO-PS-2G/1AC/24DC/10 - Alimentation

2903149

<https://www.phoenixcontact.com/fr/produits/2903149>



Alimentation TRIO POWER à découpage primaire avec raccordement Push-in pour montage sur profilé, entrée : monophasée, sortie : 24 V DC/10 A

TRIO-PS-2G/1AC/24DC/20 - Alimentation

2903151

<https://www.phoenixcontact.com/fr/produits/2903151>



Alimentation TRIO POWER à découpage primaire avec raccordement Push-in pour montage sur profilé, entrée : monophasée, sortie : 24 V DC/20 A

CBMC EG4 24DC/1-8A NO - Disjoncteur de protection d'appareils électronique



1065730

<https://www.phoenixcontact.com/fr/produits/1065730>

TRIO-PS-2G/3AC/24DC/5 - Alimentation

2903153

<https://www.phoenixcontact.com/fr/produits/2903153>



Alimentation TRIO POWER à découpage primaire avec raccordement Push-in pour montage sur profilé, entrée : triphasée, sortie : 24 V DC/5 A

TRIO-PS-2G/3AC/24DC/10 - Alimentation

2903154

<https://www.phoenixcontact.com/fr/produits/2903154>



Alimentation TRIO POWER à découpage primaire avec raccordement Push-in pour montage sur profilé, entrée : triphasée, sortie : 24 V DC/10 A

CBMC EG4 24DC/1-8A NO - Disjoncteur de protection d'appareils électronique



1065730

<https://www.phoenixcontact.com/fr/produits/1065730>

TRIO-PS-2G/3AC/24DC/20 - Alimentation

2903155

<https://www.phoenixcontact.com/fr/produits/2903155>



Alimentation TRIO POWER à découpage primaire avec raccordement Push-in pour montage sur profilé, entrée : triphasée, sortie : 24 V DC/20 A

TRIO-PS-2G/3AC/24DC/40 - Alimentation

2903156

<https://www.phoenixcontact.com/fr/produits/2903156>



Alimentation TRIO, à synchronisation primaire, pour montage sur profilé, entrée : triphasée, sortie : 24 V DC / 40 A, réserve de puissance dynamique, raccordement autodénuant sans outil pour câbles rigides et flexibles munis d'embouts

Phoenix Contact 2023 © - Tous droits réservés

<https://www.phoenixcontact.com>

PHOENIX CONTACT SAS

52 Boulevard de Beaubourg Emerainville

77436 Marne La Vallée Cedex 2 France

+33 (0) 1 60 17 98 98

documentation@phoenixcontact.fr